

## TRÍPODE MOTORIZADO

### INFORMACIÓN TÉCNICA

Trípode motorizado ideal para trabajos seguros en espacios confinados con acceso desde boca de hombre vertical donde no exista escalera o sistema de acceso equivalente.

Es un equipo seguro y certificado para elevación de personas, con marcado CE y que no requiere capacitación de trabajo vertical para ser utilizado.

Para garantizar la seguridad de las personas emplea un elevador eléctrico con opción de rescate manual en caso de fallo del sistema eléctrico. Por otro lado dispone de un sistema anticaídas retráctil con rescatador que permite el rescate del operario aunque este fuera de la silla.

El equipo se entrega con sus correspondientes certificados para elevación de personas, así como manuales de instrucciones en español. No requiere de una capacitación especial para ser utilizada.

### Características técnicas

#### Dispositivo de descenso-elevación motorizado

Elevador XS 300P	
Capacidad máxima de carga	150 daN
Vel. elevación y descenso	9 m/min.
Peso	40 Kg.
Potencia motor	0,5 kw.
Long. máxima de cable	40 mts.

#### Silla

Capacidad máxima de carga:	120 Kg. (1 persona)
Peso propio:	10 Kg.

#### Dispositivo de seguridad

Anticaídas	ANRW-300
Cantidad	1
Fuerza de frenado	5 kN
Peso	15 Kg.
Capacidad de carga	140 kg. (1 persona)

#### Cable de suspensión para Tirak

Tipo antigiratorio	
Carga de rotura	45,2 kN
Cantidad	1
Diámetro	8 mm.

### Ventajas

- Sencilla, segura y confortable.
- Fácil de almacenar, transportar y montar.
- Manejable y fácil de utilizar.
- Altura de trabajo ilimitada.
- Paso por boca de hombre (500 mm).
- Sistema de seguridad anticaídas integrado.
- Ligero y ergonómico.
- Paso automático del cable.
- Fuerza de elevación y velocidad constantes.
- Apta para personal sin titulación de trabajo vertical (recomendamos formación de trabajos en altura).
- Dispone de marcado CE y certificado conforme a Directiva 2006/42/CE.

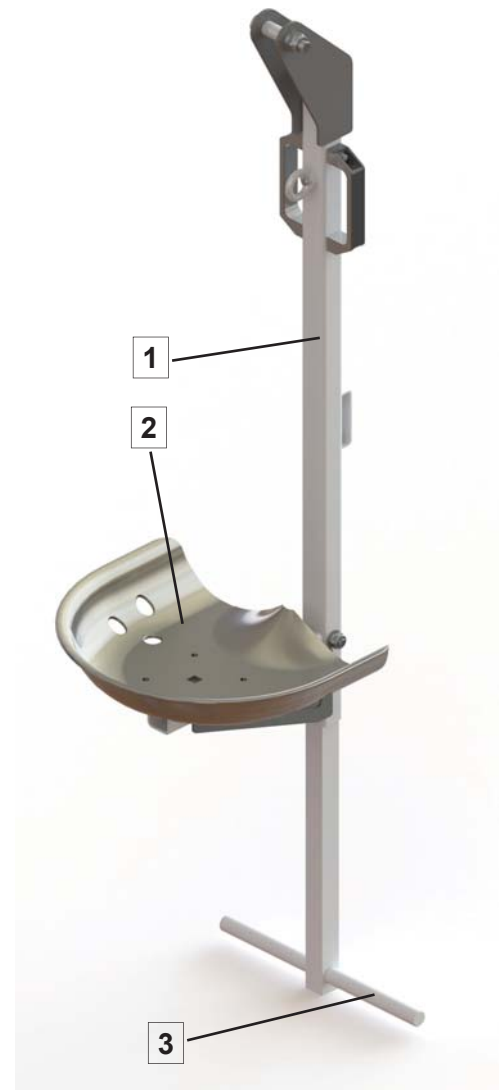
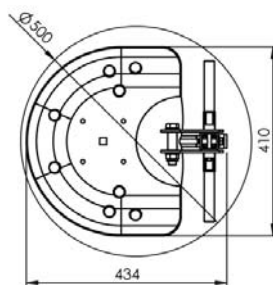
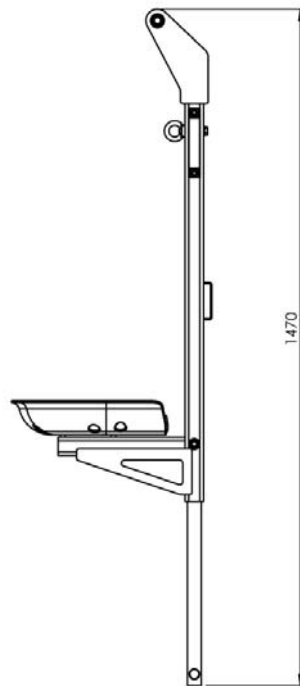
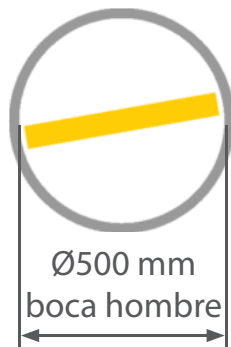


### DISPOSITIVOS DE SEGURIDAD

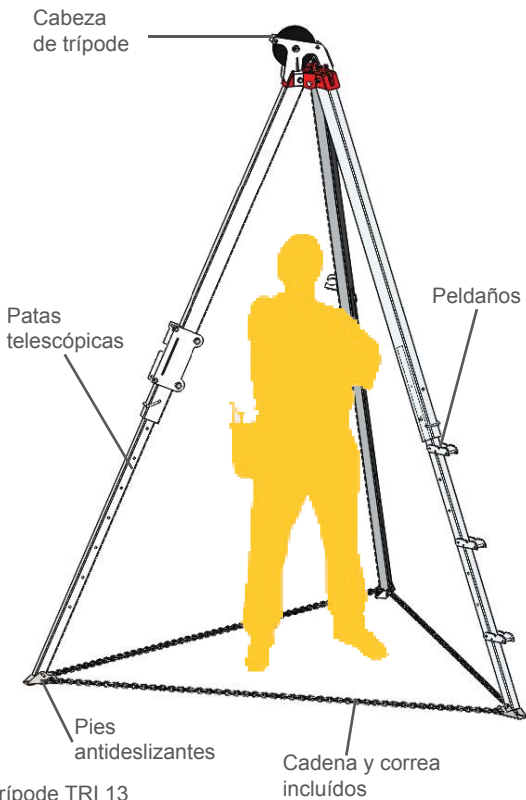
- **Detector de sobrecarga**, detiene el movimiento en caso de exceso de carga
- **Freno electromagnético**, frena el eje motor cuando no está en tensión.
- **Sonda térmica**, protege el motor en caso de sobrecalentamiento.
- **Final de carrera superior**, detiene el movimiento de ascenso.
- **Descenso de emergencia**, permite el descenso en caso de fallo de tensión.
- **Freno centrífugo**, mantiene constante la velocidad de descenso de emergencia.
- **Cable de trabajo y seguridad**.
- **Coefficiente seguridad cable**.

**SILLA SUSPENDIDA**

- 1-Estribo
- 2-Asiento.
- 3-Apoyo pies
- 6-Cinturon de seguridad

**CARACTERÍSTICAS TÉCNICAS**

silla colgante	
Capacidad de carga	120kg/m(*)
(*) 1 persona + herramientas	
Altura máxima	ilimitada
Peso de la silla	10kg
Espacio mínimo de paso	Ø500mm

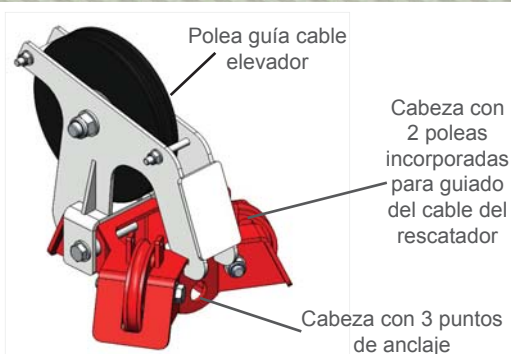
**TRÍPODE  
O ESTRUCTURA DE SUSPENSIÓN**

**INFORMACIÓN TÉCNICA**
**Trípode de seguridad modelo TRI 13.**

Trípode de seguridad modelo TRI 13 para una altura de trabajo desde 1,79 hasta 2,89 m.

Dotado con 3 poleas incorporadas en la cabeza del trípode, 3 puntos de anclaje en la cabeza, patas telescópicas con 9 puntos de ajuste posibles y peldaños, pies antideslizantes y cadena o correa incluidas para la fijación de las patas.

**Características:**

- Material: aleación de aluminio.
- Apto para 1 persona en silla colgante.
- Altura de trabajo: desde 1,79 hasta 2,89 m.
- Diámetro entre patas: desde 1,73 hasta 2,71 m.
- Distancia entre patas: desde 1,47 hasta 2,32 m.
- Peso: 41 kg.
- Dimensiones recogido: 2,10 x 0,30 x 0,30 m.
- Anticaídas Retráctil con Rescatador ANRW 300
- Cumple con la normativa **EN 795 B** de Dispositivos de anclaje provisionales y transportables y con la norma **TS 16415:2012**. Cumple con la normativa **UNE-EN1808** y la Directiva Europea 2006/42/CE.
- Certificado **CE**.



ANRW 300 conectado en la cabeza o la pata del trípode con el adaptador TRI 172

Trípode TRI 13 Detalles