

Échafaudage Suspendue: BASIC ACCESUS



INFORMATION TECHNIQUE

L'Échafaudage Suspendue BASIC d'Accessus c'est conçu pour l'élévation de personnes et de charges selon les normes EN 1808.

L'Échafaudage Suspendue BASIC d'Accessus est composé d'éléments en acier et en alu et il est disponible en 4 longueurs différentes: 0,8, 1,2, 1,6 et 2 m. Le berceau Accessus Basic est léger, facile à assembler, à ranger et à transporter. L'assemblage se fait par écrous et boulons pour une sécurité maximale.

Les pièces du échafaudage sont de petite taille et s'intègrent dans des espaces confinés comme les ascenseurs, monte-charges, puits de lumière... Passe dans des regards de Ø750 mm (dimension max 730 mm). **DISPONIBLE SUR DEMANDE POUR LES TUBES DE TAILLE INFÉRIEURE.**

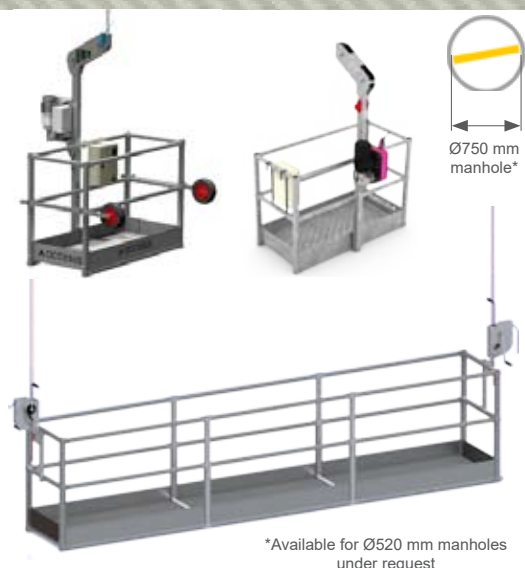
Les éléments permettent de configurer un échafaudage de 0,8 m à 4,8 m de longueur à partir de modules de 0,4 m avec 400 Kg de limite de charge de travail.

Le plateforme suspendu Accessus BASIC est équipé du palan manuel m.lift@400, du palan électrique e.lift@501 ou du palan électrique LEVA avec une sécurité et des caractéristiques maximales pour le levage de personnes.

Le berceau suspendu Accessus Basic est compatible avec tous les systèmes de suspension comme la poutre de suspension Brakoo® avec contrepoids ou la poutre portique pour puits de lumière.

Caractéristiques principales:

- Pièce détachable la plus lourde 17 Kg / 70 cm de longueur.
- Réduction de 25 % des contrepoids (environ 300 Kg).
- Vitesse de levage et de descente du berceau supérieure aux autres palans manuels.
- **Reduced effort** of the operator.



DISPOSITIFS DE SÉCURITÉ

- **Frein principal et mât de misaine de sécurité** pour assurer un arrêt complet et automatique si l'opérateur n'applique pas de force dans les manivelles.
- **Dispositif d'inclinaison** qui bloque la descente de la plateforme.
- **Capteur de surcharge.**
- **Câbles de suspension** et secondaires.
- **Coefficient de sécurité** des câbles.

CARACTÉRISTIQUES TECHNIQUES

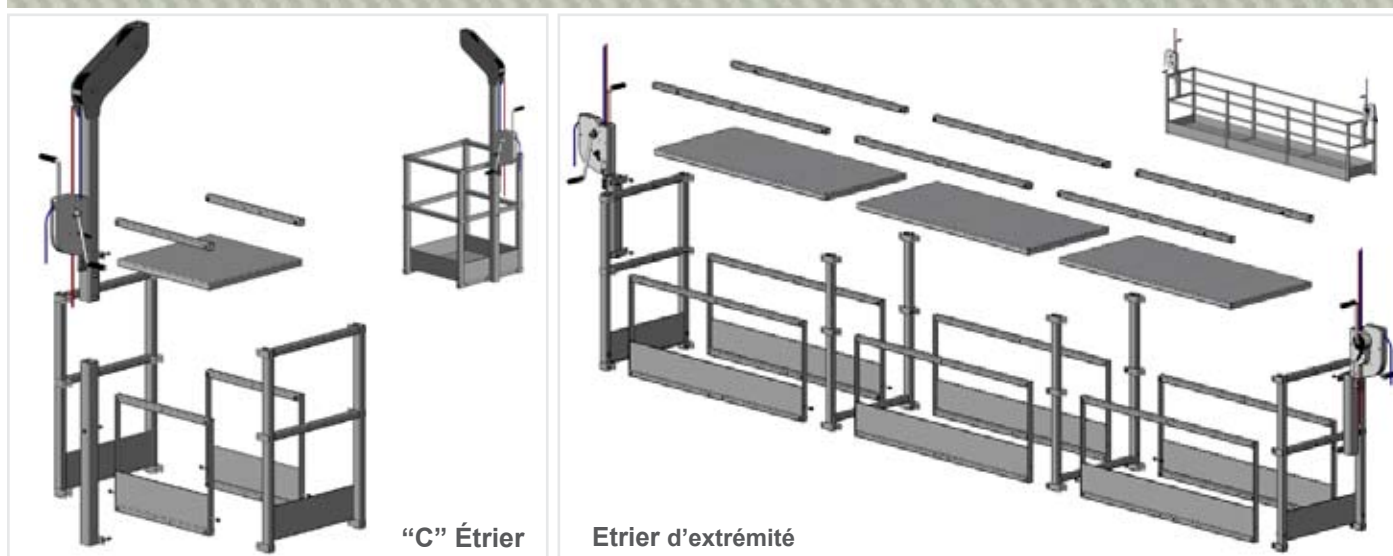
ÉCHAFAUDAGE SUSPENDU BASIC ACCESUS	
Limite de charge de travail	400 Kg
Hauteur maximale	Illimité
Longueur maximale du échafaudage	4,8 m
Longueur minimale du échafaudage	0,8 m
Hauteur de la main courante	1 m
Détachable pour regards	Ø0,75 m

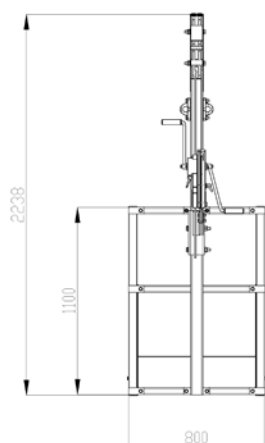
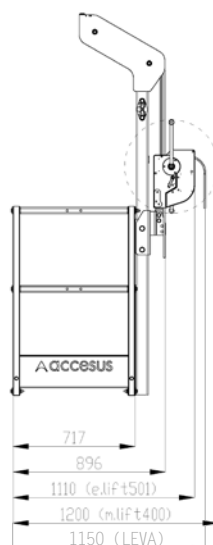
LIMITE DE CHARGE DE TRAVAIL

	Longueur (m)	0.8	1.2	1.6	2	1.2	1.6	2	2.4	2.8	3.2	3.6	4	4.4	4.8
Etrier "C" m.lift®400, e.lift®501 ou LEVA	Limite de charge de travail (Kg)	120	240	240	120										
	Personnes	1	2	2	1										
Etrier d'extrémité m.lift®400, e.lift®501 ou LEVA	Limite de charge de travail (Kg)					240	240	320	320	320	320	400	400	400	400
	Personnes					2	2	3	3	3	3	4	4	4	4

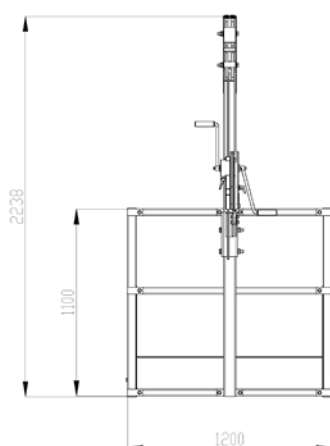
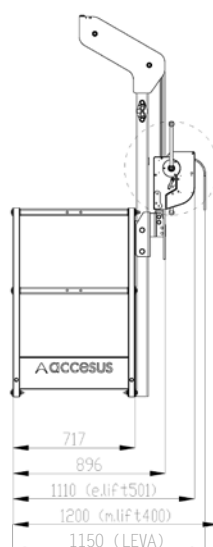
COMPOSITION

COMPOSITION		"C" Étrier				End Stirrup									
		0.8	1.2	1.6	2	1.2	1.6	2	2.4	2.8	3.2	3.6	4	4.4	4.8
Description des éléments	LONGUEUR	0.8	1.2	1.6	2	1.2	1.6	2	2.4	2.8	3.2	3.6	4	4.4	4.8
	0.8 m étage	1	0	0	0	0	0	1	0	0	0	0	1	0	0
	1.2 m étage	0	1	0	0	1	0	1	2	1	0	3	0	1	0
	1.6 m étage	0	0	1	0	0	1	0	0	1	2	0	2	2	3
	2 m étage	0	0	0	1	0	0	0	0	0	0	0	0	0	0
	Support pour le treuil	0	0	0	0	2	2	2	2	2	2	2	2	2	2
	Étrier intermédiaire	0	0	0	0	0	0	1	1	1	1	2	2	2	2
	"C" Étrier	1	1	1	1	0	0	0	0	0	0	0	0	0	0
	Etrier d'extrémité	2	2	2	2	2	2	2	2	2	2	2	2	2	2
	0.8 m Support latéral	2	0	0	0	0	0	2	0	0	0	0	2	0	0
	1.2 m Support latéral	0	2	0	0	2	0	2	4	2	0	6	0	2	0
	1.6 m Support latéral	0	0	2	0	0	1	0	0	2	4	0	4	4	6
	2 m Support latéral	0	0	0	2	0	0	0	0	0	0	0	0	0	0
	0.8 m Balustrade	2	0	0	0	0	0	2	0	0	0	0	2	0	0
	1.2 m Balustrade	0	2	0	0	2	0	2	4	2	0	6	0	2	0
1.6 m Balustrade	0	0	2	0	0	1	0	0	2	4	0	4	4	6	
2 m Balustrade	0	0	0	2	0	0	0	0	0	0	0	0	0	0	

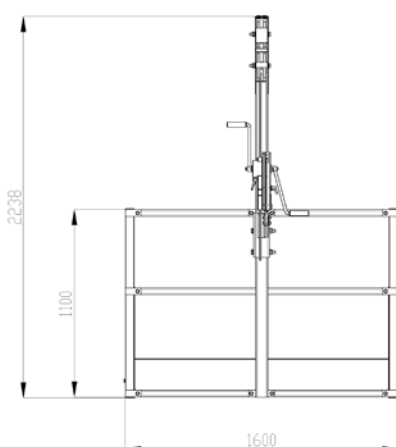
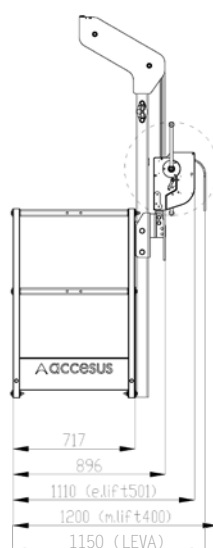


**0.8 m LONGUEUR****Caractéristiques:**

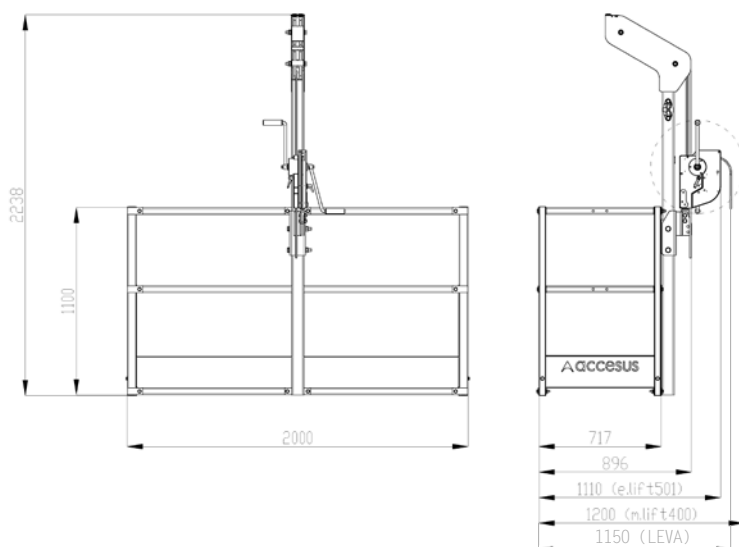
- Limite de charge de travail : 120 Kg, 1 personne.
- Poids propre : 85 Kg (y compris le palan manuel m.lift®400).
- Poids propre : 120 Kg (y compris le palan électrique e.lift®501 ou LEVA).
- Pièce la plus lourde : 17 Kg.
- 1 monte-charge.
- Compatible avec les palans manuels m.lift®400, e.lift®501 et les palans électriques LEVA.

**1.2 m LONGUEUR****Caractéristiques:**

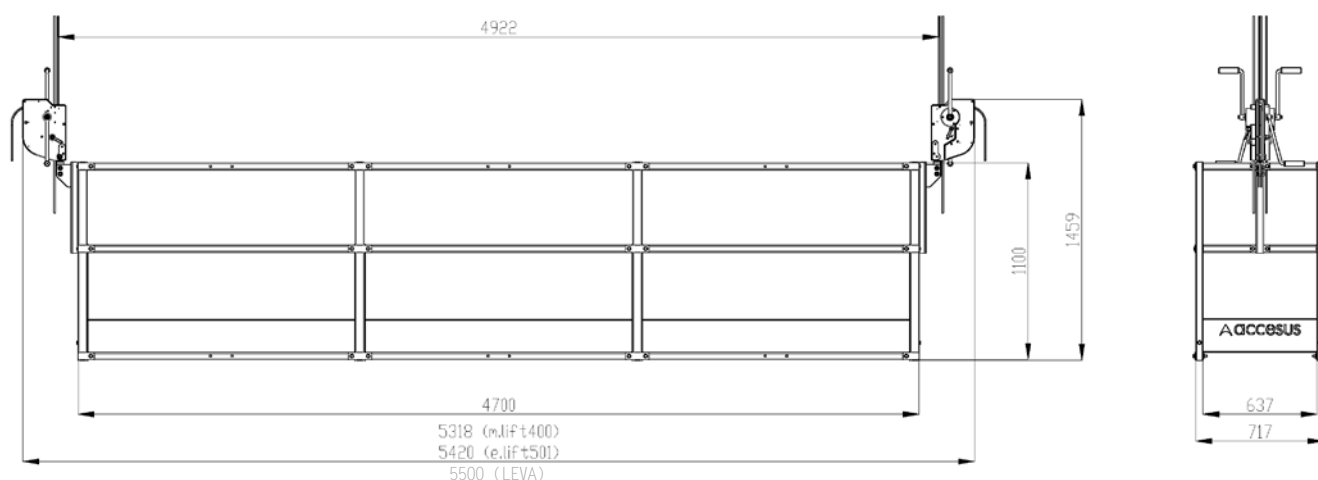
- Limite de charge de travail : 240 Kg, 2 personnes.
- Poids propre : 100 Kg (y compris le palan manuel m.lift®400).
- Poids propre : 135 Kg (y compris le palan électrique e.lift®501 ou LEVA).
- Pièce la plus lourde : 17 Kg.
- 1 monte-charge.
- Compatible avec les palans manuels m.lift®400, e.lift®501 et les palans électriques LEVA.

**1.6 m LONGUEUR****Caractéristiques:**

- Limite de charge de travail : 240 Kg, 2 personnes.
- Poids propre : 110 Kg (y compris le palan manuel m.lift®400).
- Poids propre : 145 Kg (y compris le palan électrique e.lift®501 ou LEVA).
- Pièce la plus lourde : 17 Kg.
- 1 monte-charge.
- Compatible avec les palans manuels m.lift®400, e.lift®501 et les palans électriques LEVA.


Caractéristiques:

- Limite de charge de travail : 120 Kg, 1 personne.
- Poids propre : 135 Kg (y compris le palan manuel m.lift®400).
- Poids propre : 170 Kg (y compris le palan électrique e.lift®501 ou LEVA).
- Pièce la plus lourde : 17 Kg.
- 1 monte-charge.
- Compatible avec les palans manuels m.lift®400, e.lift®501 et les palans électriques LEVA.

0.8 m LONGUEUR

1.2 - 4.8 m LONGUEUR
Caractéristiques (pour 4,8 m de longueur) :

- Limite de charge de travail : 400 Kg, 4 personnes.
- Poids propre 225 Kg (y compris le palan manuel m.lift®400).
- Poids propre 290 Kg (y compris le palan électrique e.lift®501 ou LEVA).
- Pièce la plus lourde : 15 Kg.
- 2 monte-charges.
- Compatible avec les palans manuels m.lift®400, e.lift®501 et les palans



