

ÉCHAFAUDAGE SUSPENDU ACCESUS BASIC 500

INFORMATIONS TECHNIQUES

Cabine / Échafaudage suspendu Accessus Basic 500 mm pour les endroits d'accès difficile et conçu pour le levage de personnes et de charges conformément à la norme EN 1808.

Ses dimensions extérieures de 500 mm permettent un accès rapide, sûr et approuvé aux espaces de largeur réduite.

Disponible en version cabine à élévation unique avec les longueurs disponibles suivantes: 0,8 - 1,2 - 1,6 m. Largeur totale: 878 mm avec l'élévateur électrique e.lift® 500, 920 mm avec l'élévateur électrique LEVA et 970 mm avec l'élévateur manuel.

Disponible en version à 2 leviers avec les longueurs suivantes : 0,8 - 1,2 - 1,6 - 2,4 - 2,8 - 3,2 - 3,6 - 4 - 4,4 - 4,8 m. Largeur totale : 500 mm.

La plate-forme suspendue Accessus Basic 500 se compose d'éléments en acier et en aluminium de 0,8, 1,2 et 1,6 m de long, légers, faciles à assembler, à stocker et à transporter. L'assemblage s'effectue au moyen de vis pour une sécurité maximale.

Les pièces sont de petite taille et permettent de traverser des endroits difficiles d'accès tels que les ascenseurs, les cours intérieures, etc.

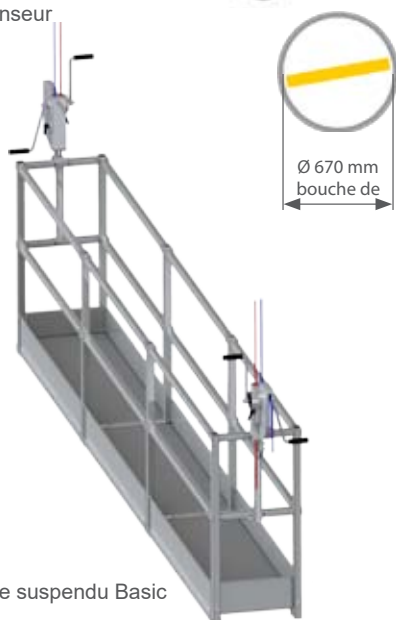
L'espace minimum où il peut être démonté (trou d'homme) est de Ø670 mm (la taille maximale de la pièce est de 640 mm). **DISPONIBLE SUR DEMANDE POUR LE REGARD DE Ø520 MM.**

La plate-forme suspendue Accessus Basic 500 est équipée d'un palan manuel m.lift® 400, d'un palan électrique e.lift® 500 ou de LEVA, qui offrent une sécurité et des performances maximales pour le levage des personnes.

- Compatible avec tous les systèmes de suspension Accessus.
- Amovible, poids maximum de 15 kg et 70 cm.
- Réduction de 25% du nombre de contrepoids (environ 300 Kg).
- Vitesse de levage et d'abaissement supérieure à celle des autres dispositifs à levier.
- Réduction de l'effort de l'utilisateur.
- Système de contrôle de surcharge sans rupture des pinces.
- Éléments modulaires combinables de 0,8 à 4,8 m.



Cabine de suspension
Base 500
avec 1 ascenseur



Échafaudage suspendu Basic
500

*Disponible sur demande
pour trou d'homme Ø 520mm

DISPOSITIFS DE SÉCURITÉ

- Contrôle du basculement, un système anti-basculement bloque l'abaissement de la plate-forme.
- Contrôle de la surcharge.
- Câble de travail et de sécurité.
- Coefficient de sécurité du câble.
- Garde-corps de 1 m de haut.
- Avec levage manuel : frein principal et cliquet de sécurité, assure une sécurité totale et automatique lorsque vous cessez d'agir sur les poignées.

CARACTÉRISTIQUES TECHNIQUES

<i>Echafaudage suspendu ACCESUS BASIC 500</i>	
Largeur extérieure	0,5 m
Capacité de charge maximale	400 Kg
Hauteur maximale de travail	Illimité
Longueur maximale de l'échafaudage	4,8 m
Longueur minimale de l'échafaudage	0,8 m
Hauteur de la rampe	1 m
Espace minimal où il peut être démonté	0,67 m

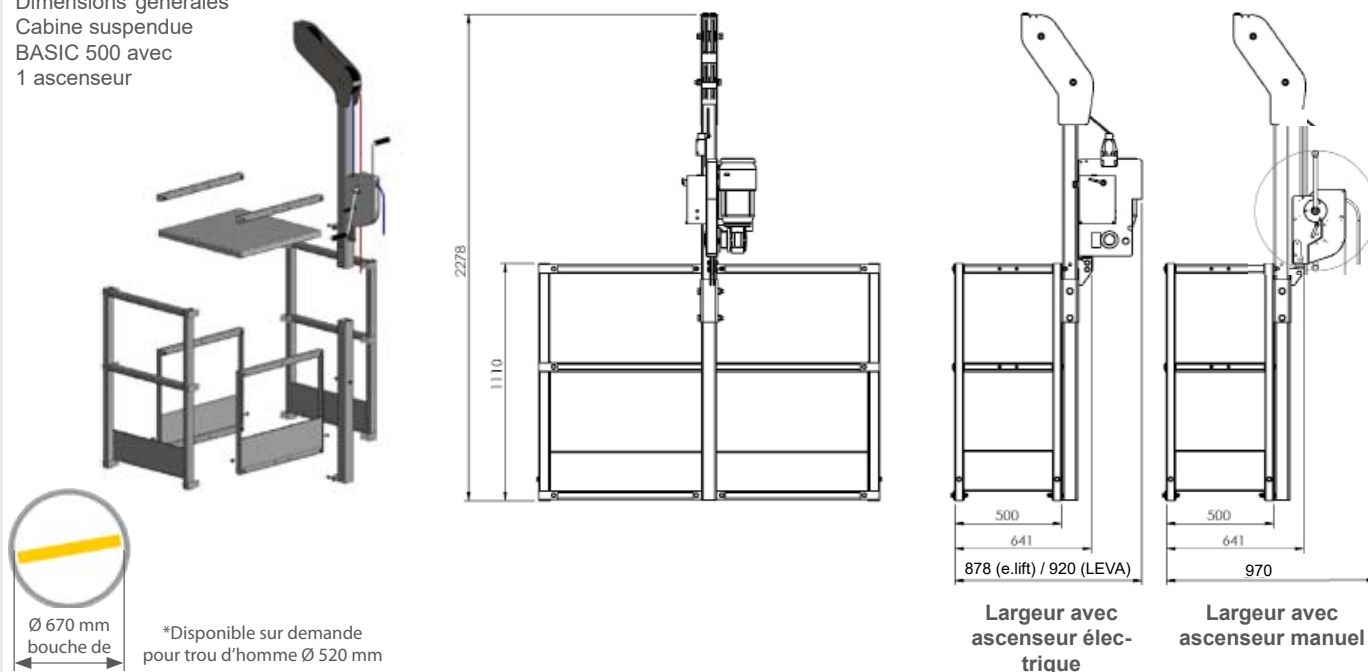
CAPACITÉ DE CHARGE DE BASE 500 CABINE DE CINTRE AVEC 1 PALAN

Longueur de la plate-forme (m)	0.8	1.2	1.6
Capacité de charge (Kg)	120	240	240
Nombre de personnes	1	2	2

**COMPOSITION CABINE SUSPENDUE BASIC 500
AVEC 1 LIFT**

Longueur de la cabine (m)	0.8	1.2	1.6
Sol	1	1	1
Support de levage	1	1	1
Support inférieur	1	1	1
Lyre de l'union	0	0	0
Lyre des extrêmes	2	2	2
Soutien latéral	1	1	1
Barres d'appui	2	2	2

Dimensions générales
Cabine suspendue
BASIC 500 avec
1 ascenseur

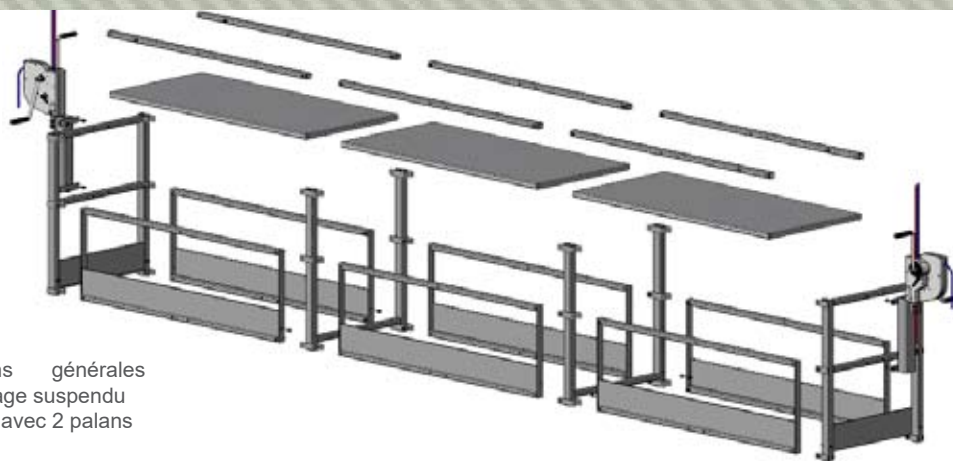


CAPACITÉ DE CHARGE DE LA PLATE-FORME SUSPENDUE BASIC 500 AVEC 2 PALANS

Longueur de la plate-forme (m)	0.8	1.2	1.6	2.4	2.8	3.2	3.6	4	4.4	4.8
Capacidad de carga (Kg)	120	240	240	320	320	320	400	400	400	400
Número de personas	1	2	2	3	3	3	4	4	4	4

COMPOSICIÓN ANDAMIO COLGANTE BASIC 500 CON 2 ELEVADORES

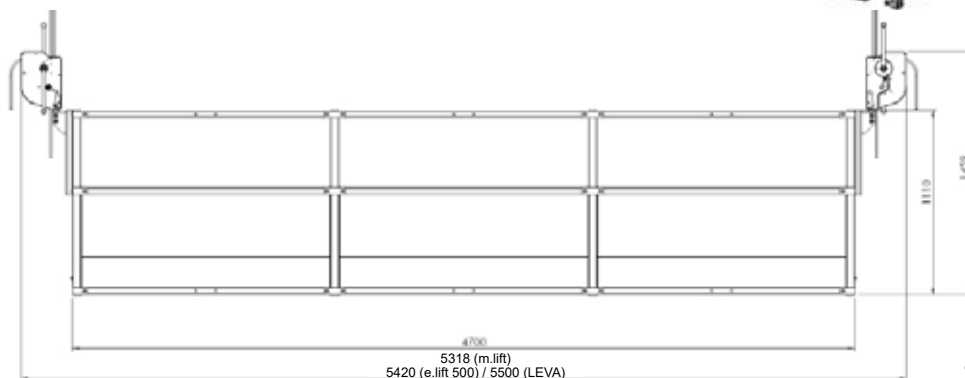
Longueur de la plate-forme (m)	0.8	1.2	1.6	2.4	2.8	3.2	3.6	4	4.4	4.8
Plancher de 0,8 m	1	0	0	0	0	0	0	0	0	0
Plancher de 1,2 m	0	1	0	2	1	0	3	0	1	0
Plancher de 1,6 m	0	0	1	0	1	2	0	2	2	3
Support de levage	2	2	2	2	2	2	2	2	2	2
Lyre de l'union	0	0	0	1	1	1	2	2	2	2
Lyre des membres	2	2	2	2	2	2	2	2	2	2
Support latéral 0,8 m	2	0	0	0	0	0	0	0	0	0
Support latéral 1,2 m	0	2	0	4	2	0	6	0	2	0
Support latéral 1,6 m	0	0	2	0	2	4	0	4	4	6
Main courante 0,8 m	2	0	0	0	0	0	0	0	0	0
Balustrade 1,2 m	0	2	0	4	2	0	6	0	2	0



Dimensions générales
Échafaudage suspendu
Basic 500 avec 2 palans



*Disponible sur demande
pour trou d'homme Ø 520 mm



Largeur totale avec
ascenseur manuel ou électrique



Echafaudage suspendu Basic 500 avec 2 palans



ÉCHAFAUDAGE SUSPENDU
ACCESUS BASIC 500



Référence: FT-047

BASIC 500

Version: 06

5 / 6



ANDAMIO COLGANTE ACCESSUS BASIC 500



Référence: FT-047

BASIC 500

Version: 06

6 / 6