

## ANDAMIO COLGANTE ACCESUS BASIC "S" DE ANCHURA MÍNIMA

### INFORMACIÓN TÉCNICA

Andamio colgante *Accesus Basic "S"* de anchura mínima con estribo especial sobreelevado ideal para espacios de reducido tamaño (patios de luces, espacios confinados...).

La particularidad de la cabina *Accesus Basic "S"* reside en que se trata de la cabina colgante con las dimensiones en planta más reducidas del mercado. La cabina *Accesus Basic "S"* es totalmente compatible con todas las cabinas de la gama Basic estándar.

Cabina colgante para elevación de personas y cargas conforme a la norma EN 1808.

El andamio colgante *Accesus Basic "S"* se compone de los mismos elementos (a excepción de su estribo) que la cabina colgante Basic de 0,8, 1,2 y 1,6 m de longitud.

Los componentes son ligeros, fáciles de montar, de almacenar y transportar. El montaje se realiza mediante tornillería para una máxima seguridad.

Las piezas son de reducido tamaño y permiten el paso por lugares de difícil acceso como ascensores, patios interiores, etc...

Espacio mínimo por donde cabe desmontada (boca de hombre) es Ø670 mm (dimensión máxima de pieza de 640 mm). **DISPONIBLE BAJO PEDIDO PARA BOCA DE HOMBRE Ø520 MM.**

El andamio colgante *Accesus Basic "S"* está equipado con un elevador eléctrico de 500 kg de capacidad ofreciendo la máxima seguridad y prestaciones para la elevación de personas.

El andamio colgante *Accesus Basic* es compatible con todos los sistemas de suspensión de *Accesus*.

**Dimensiones totales:** 0,80 / 1,20 / 1,60 x 0,63 x 2,67 m.



### DISPOSITIVOS DE SEGURIDAD

- Control de sobrecarga.
- Cable de trabajo y seguridad.
- Coeficiente de seguridad del cable >8.
- Barandillas de 1 m de altura.
- Zócalo perimetral.
- Suelo antideslizante.
- Marcado CE.
- Homologada para elevación de personas.

### CARACTERÍSTICAS TÉCNICAS

ANDAMIO COLGANTE ACCESUS BASIC "S"	
Capacidad de carga máxima	120 / 240 kg
Número de personas	1 / 2
Altura máxima de trabajo	Ilimitada
Longitud máxima de cabina	1,60 m
Longitud mínima de cabina	0,80 m
Altura de las barandillas	1 m
Espacio mínimo por donde cabe desmontada	Ø 0,67 m

## CAPACIDAD DE CARGA

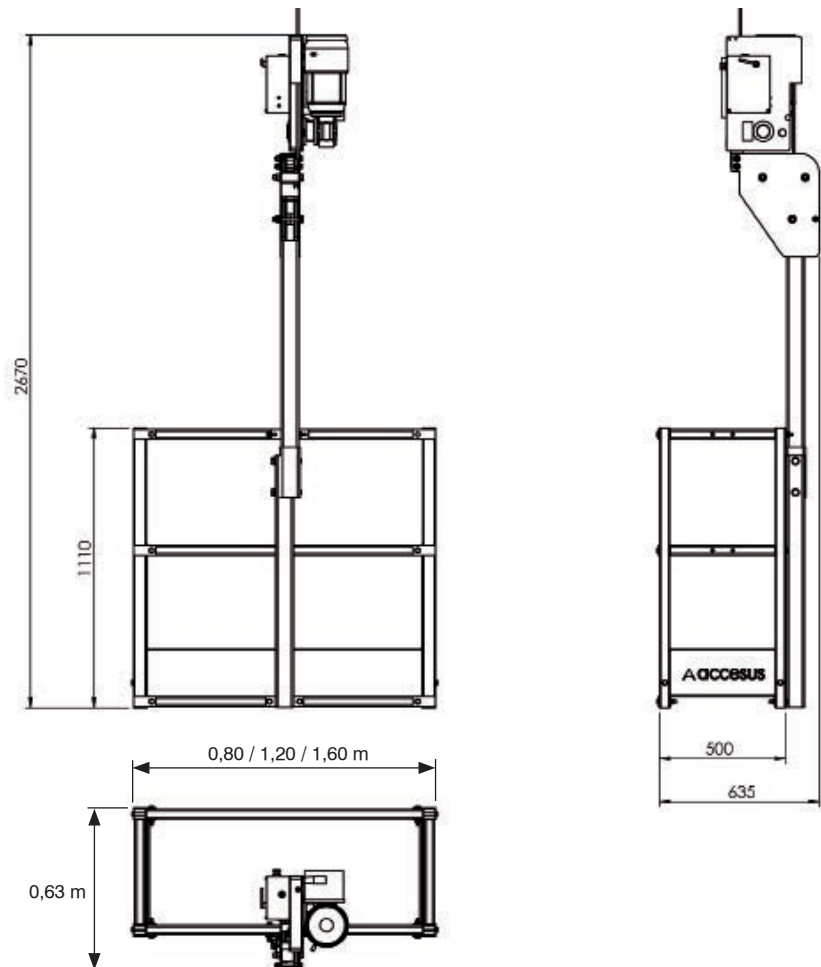
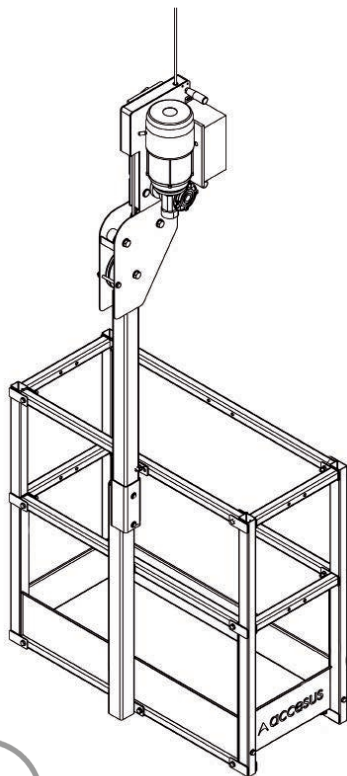
	Longitud plataforma (m)	0.8	1.2	1.6
Cabina Accesus Basic "S"	Capacidad de carga (kg)	120	240	240
	Número de personas	1	2	2



## COMPOSICIÓN

Longitud plataforma (m)	0.8	1.2	1.6
Piso de 0.8m	1	0	0
Piso de 1.2m	0	1	0
Piso de 1.6m	0	0	1
Soporte elevador	0	0	0
Estribo de conexión	0	0	0
Estribo Basic "S"	1	1	1
Lira de extremidad	2	2	2
Soporte lateral 0.8m	2	0	0
Soporte lateral 1.2m	0	2	0
Soporte lateral 1.6m	0	0	2
Barandilla 0.8m	2	0	0
Barandilla 1.2m	0	2	0
Barandilla 1.6m	0	0	2

## DIMENSIONES GENERALES



Ø 670 mm  
boca hombre\*

\*Disponible bajo pedido  
para boca de hombre Ø 520 mm



