

**BRAZO DE RESCATE
BR 1 / BR 2 / BR 3 / MW**
INFORMACIÓN TÉCNICA BR 1 / BR 2 / BR 3

Brazo de rescate según norma *EN 795-B* para trabajos en depuradoras, pozos, alcantarillas y lugares de difícil acceso.

El brazo se monta y desmonta con facilidad sobre las diferentes bases instaladas en varios lugares.

Disponible con:

- Base para montar sobre suelo o vehículo (peso 12 kg),
- Base lateral para muro de hormigón (peso 12 kg),
- Base embebida sobre suelo (peso 12 kg).

Sobre el brazo se puede montar:

- 1 ó 2 anticaídas retráctil con rescatador modelo ARR 10 acorde a normas EN 360 y EN 1496. Longitud hasta 60 m .
- Cabrestante - elevador para cargas hasta 300 kg.

En caso de rescate tras una caída la persona es elevada de manera rápida y segura.

Construido en acero inoxidable para garantizar duración y prestaciones en todo tipo de ambientes, incluido a la intemperie.

Altura regulable (para modelos BR 2 y BR 3).



Brazo de rescate BR 3
con 1 cabrestante-elevador de cargas y base lateral para muro



Brazo de rescate BR 3
con 1 anticaídas retráctil con rescatador ARR 10



Brazo de rescate MW para boca de hombre con ARR 10.

INFORMACIÓN TÉCNICA MW PARA BOCA DE HOMBRE

Brazo de rescate modelo MW diseñado para pasos por boca de hombre.

Sobre el brazo se puede instalar un anticaídas retráctil con rescatador modelo ARR 10

OPCIONES DISPONIBLES DE BASES FIJAS PARA BR 1 / BR 2 / BR 3

- Base para montar sobre suelo o vehículo, - Base lateral para muro de hormigón, - Base embebida sobre suelo.



Base sobre suelo



Base para muro



Base embebida sobre suelo

OPCIONES DISPONIBLES DE ANTICAÍDAS Y CABRESTANTES

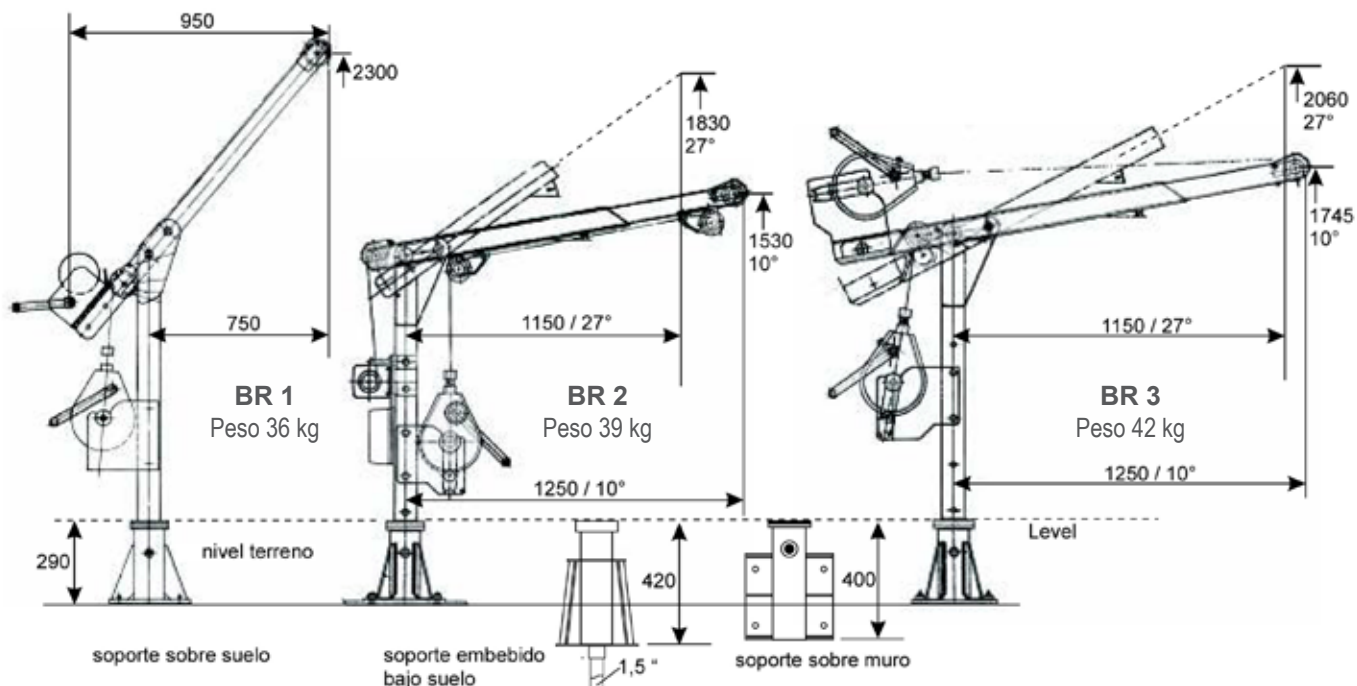
- Admite hasta 2 anticaídas retráctiles con rescatador modelo ARR 10 acorde a las normas EN 360 y EN 1496.
- Cabrestante de carga manual para cargas de hasta 300 Kg con una longitud máxima de cable de 20 m.
- Equipo opcional para el modelo BR 2:
 - Cabrestante eléctrico 12/24 voltios para cargas de hasta 450 Kg.



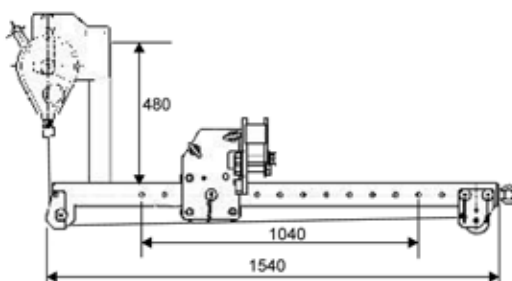
Anticaídas retráctil
con rescatador ARR 10



Cabrestante - Elevador
para cargas

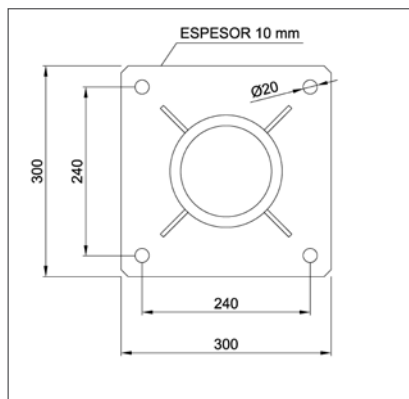


Brazos de rescate BR 1 - BR 2 - BR 3
Dimensiones generales



Brazos de rescate MW para boca de hombre
Dimensiones generales

Base horizontal sobre suelo
Dimensiones generales







Brazo de rescate BR 3
con 2 anticaídas retráctiles con rescatador modelo ARR 10



Brazo de rescate BR 3
con cabrestante para cargas

