

SUSPENSIONES: PESCANTE DEPOSITOS

INFORMACIÓN TÉCNICA

El pescante de depositos se trata de un pescante para poder suspender andamios colgantes en depositos y tanques de forma segura y cumpliendo con los requisitos de la legislación vigente.

El pescante de depositos está compuesto de piezas ligeras y manejables. El ensamblaje de las piezas se realiza mediante tornillería para la máxima seguridad.

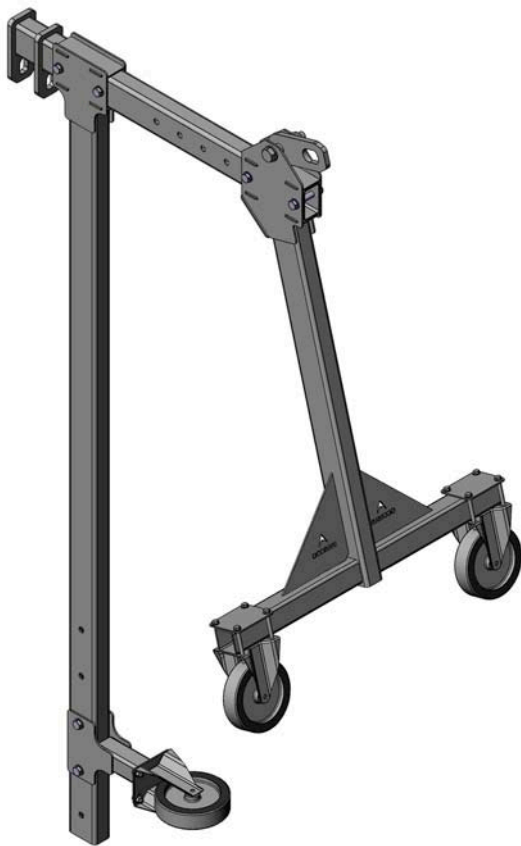
En anclaje del pescante se realiza mediante un cable anclado a un punto de anclaje adecuado, generalmente el tubo de ventilación del centro del deposito.

El pescante está fabricado en acero galvanizado, opcionalmente se puede ofrecer pintado, lo que garantiza una gran resistencia a la intemperie.

El pescante de depositos está especialmente diseñado, y certificado, para su utilización con andamios colgantes.

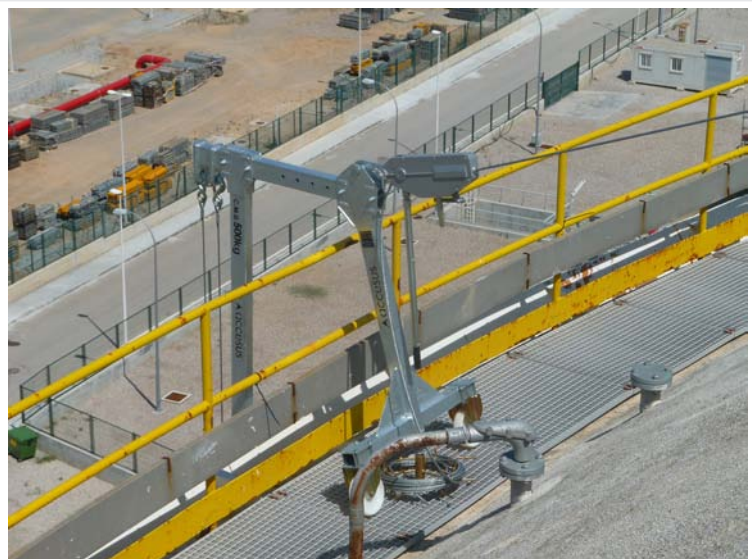
VENTAJAS

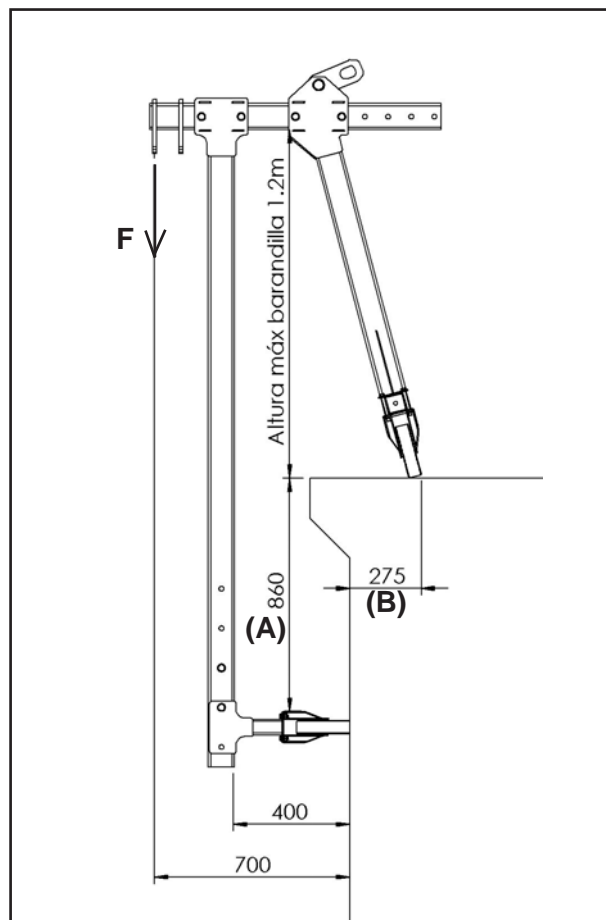
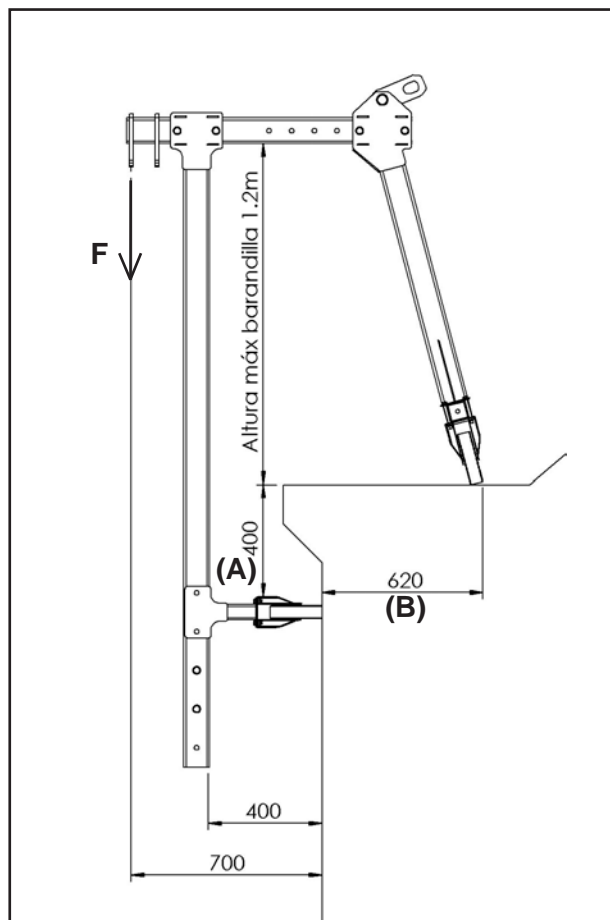
- Posibilidad de montar andamio colgante en depositos de forma segura.
- Válido para sistema de elevación de cargas.
- Fácil transporte, montaje y almacenamiento.
- Montaje mediante tornillería.
- Opcion de rueda neumatica de apoyo.



CARACTERÍSTICAS TÉCNICAS

Capacidad de carga máxima (WLL)	500 kg
Altura máxima de baranda	1,2 m
Vuelo	0,7 m
Peso propio	115 kg
Certificado para elevación personas	Si
Desmontable	Si



DIMENSIONES


Las regulaciones de los apoyos de las ruedas verticales (A) es regulable entre 400 y 860mm cada 150mm.

La regulación de los apoyos de las ruedas horizontales (B) es regulable entre 275 y 620mm cada 87.5mm.

Vuelo máximo del pescante 700mm, carga máxima de utilización (F) 500kg.



COMPONENTES PRINCIPALES

Los pescantes de depósitos 200004 están compuestos de elementos que permiten diferentes configuraciones.

