

## SUSPENSION: BOSSOIR DE RÉSERVOIR

### INFORMATION TECHNIQUE

Bossoir de réservoir il s'agit d'un poste de bossoir pour pouvoir suspendre des échafaudages suspendus dans des réservoirs et des réservoirs en toute sécurité et en respectant les exigences de la législation en vigueur.

Il est composé de pièces légères et maniables. L'assemblage des pièces s'effectue par vissage pour une sécurité maximale.

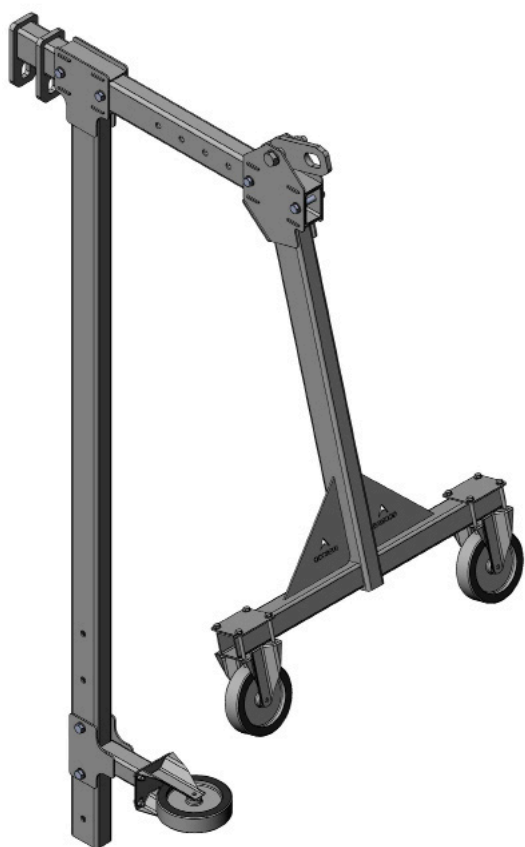
À l'ancrage du bossoir est effectuée par un câble ancré à un point d'ancrage approprié, généralement le tuyau de ventilation du centre du réservoir.

Le bossoir est fabriqué en acier galvanisé, en option peut être offert peint, ce qui garantit une grande résistance aux intempéries.

Le bossoir est spécialement conçu et certifié pour une utilisation avec des échafaudages suspendus.

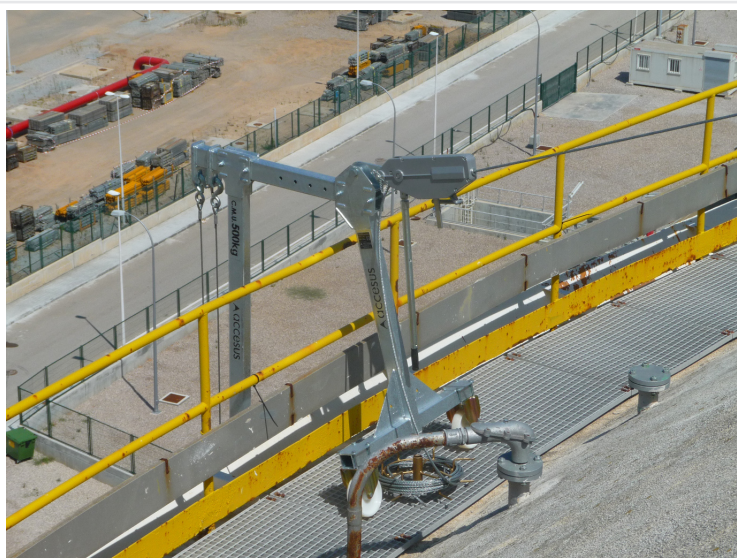
### AVANTAGES

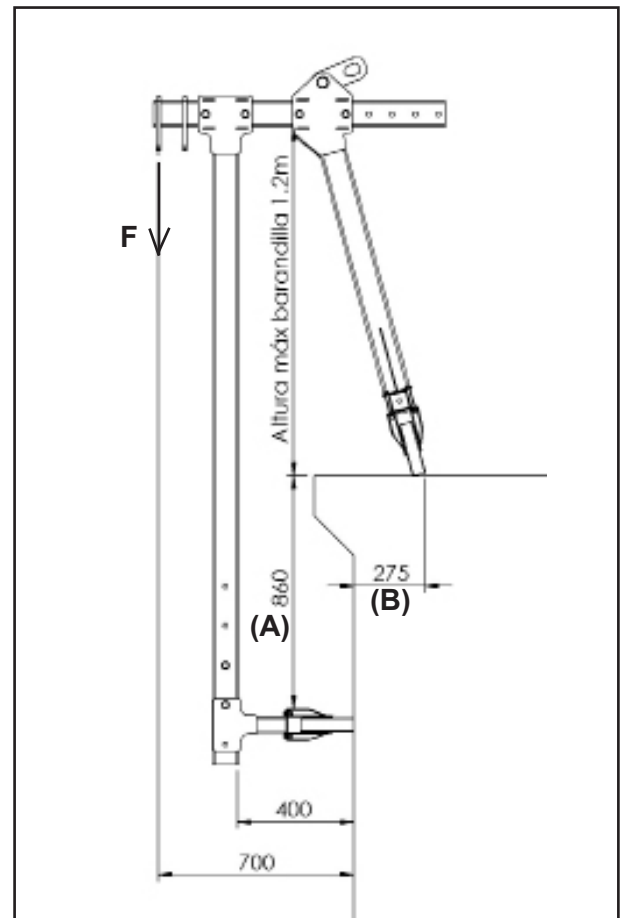
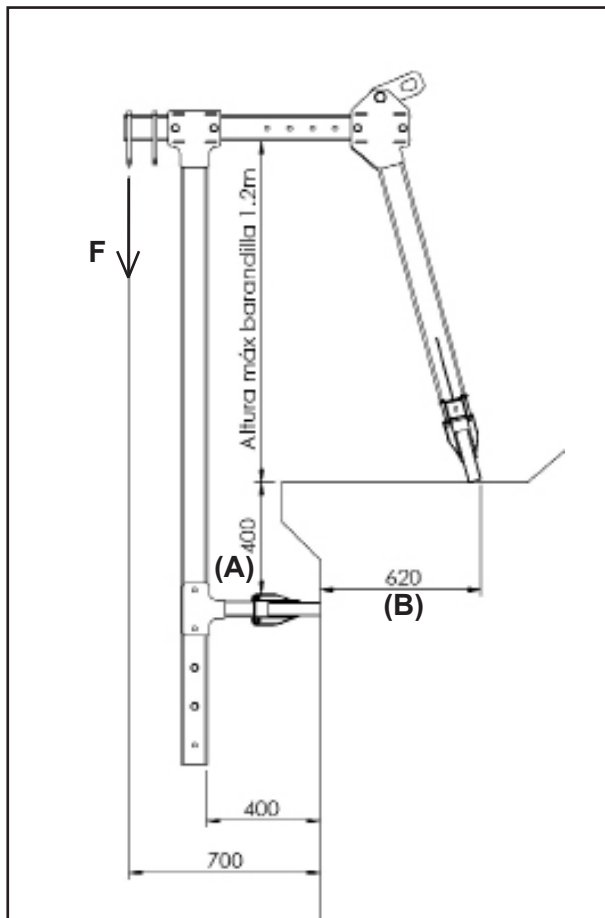
- Possibilité de monter un échafaudage suspendu dans des réservoirs en toute sécurité.
- Valable pour le système de levage de charges.
- Transport, montage et stockage faciles.
- Montage par vis.
- Option de roue Neumatique.



### CARACTERISTIQUE TECHNIQUE

|   |        |
|---|--------|
| Capacité de charge maximum (WLL)        | 500 kg |
| Hauteur maximale de la balustrade       | 1,2 m  |
| Cantilever                              | 0,7 m  |
| Poids propre                            | 115 kg |
| Certifié pour l'élévation des personnes | Oui    |
| Amovible                                | Oui    |



**DIMENSIONS**


Le réglage des appuis des roues verticales (A) est réglable entre 400 et 860mm tous les 150mm.  
 Le réglage des appuis des roues horizontales (B) est réglable entre 275 et 620mm tous les 87.5mm.

**Cantilever maximum du bossoir est 700mm, charge maximum d'utilisation (F) 500kg.**





**COMPOSANTS PRINCIPAUX**

Les bossoirs de réservoirs 200004 sont composés d'éléments qui permettent différentes configurations.

