

PLAQUE D'ANCRAGE *PLACFIX* POUR LA SUSPENSION D'ÉCHAFAUDAGES

INFORMATION TECHNIQUE

Plaque d'ancrage *ACCESUS PLACFIX* pour suspension de plates-formes, cabines et chaises suspendues.

La plaque *ACCESUS PLACFIX* est fixé sur la face inférieure des dalles (forgées, dalles de béton, etc.) qui doit être en position horizontale.

La plaque *ACCESUS PLACFIX* peut être fixé à la dalle de 3 façons différentes :

- 1.- Par ancrage mécanique avec 4 vis M12 type Hilti.
- 2.- Par ancrage chimique avec 4 vis M12 type Hilti.
- 3.- Avec contreplaque et 4 tiges filetées M12.

Les crochets de l'extrémité du câble de suspension de l'échafaudage sont logés sur les "oreilles" de la plaque.

CARACTERISTIQUES TECHNIQUE

Compatible avec les ascenseurs dont la capacité de charge maximale est de 300 - 400 - 600 - 800 kg.

Fabriqué en acier galvanisé

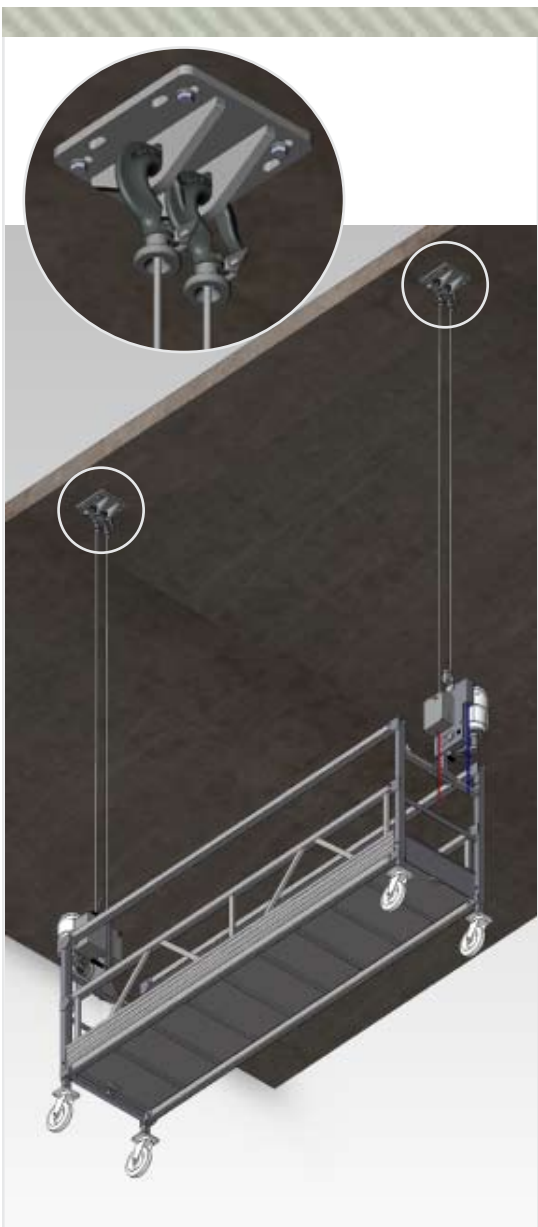
Dimensions : 250 x 225 x 92 mm.

Ancrage par vis M12.

Poids de la plaque : 9 kg. Poids de la contreplaque : 6,5 kg.

Conforme à la norme EN 1808.

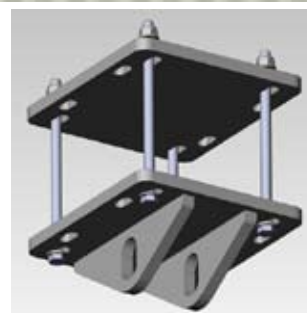
Marquage CE.



Fixation par
ancrage mécanique
(1)



Fixation par
ancrage chimique
(2)



Fixation par
tiges filetées et
contreplaque (3)

TYPES DE FIXATION À LA DALLE

