

BOSSOIR SUSPENDU POUR PONT

INFORMATION TECHNIQUE

Il s'agit d'un bossoir suspendu pour ponts permettant de suspendre des échafaudages suspendus sur des ponts en toute sécurité et dans le respect des exigences de la législation en vigueur.

Le bossoir suspendu pour pont est composé de pièces légères et faciles à manipuler. L'assemblage des pièces s'effectue par vissage pour une sécurité maximale.

Le bossoir est fabriqué en acier galvanisé, peut être offert en option peint, ce qui garantit une grande résistance aux intempéries.

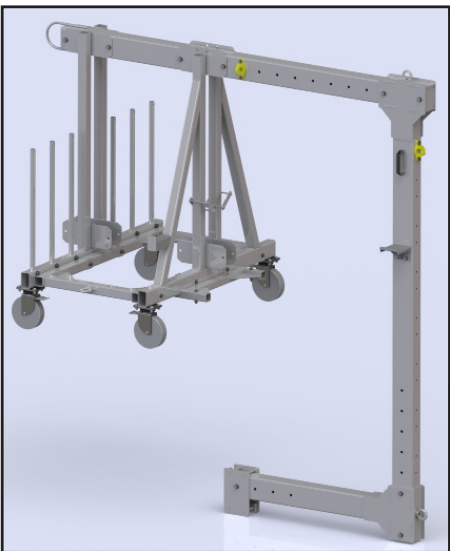
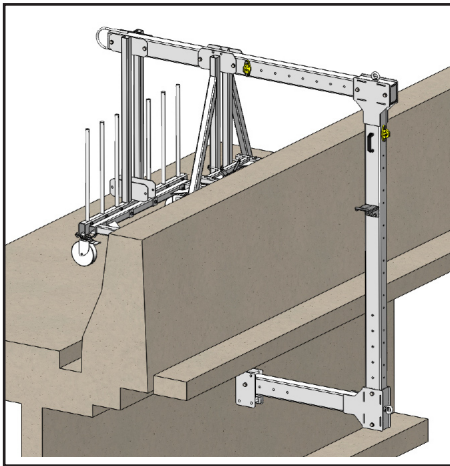
Le bossoir suspendu pour pont peut être certifié pour une utilisation avec des échafaudages suspendus de toute marque ou modèle.

AVANTAGES

- Possibilité de monter des échafaudages suspendus sur les ponts de manière sûre et homologuée.
- Il peut être certifié pour échafaudage suspendu de n'importe quel fabricant.
- Il n'y a pas de place dans la rue.
- On peut travailler le pont perpendiculairement et transversalement au trafic.
- Il permet de travailler sur les côtés et sous les panneaux et à n'importe quelle hauteur des piles.
- Montage et démontage rapides.
- Transport, montage et stockage faciles.
- Montage par vis.

CARATÉRISTIQUES TECHNIQUES

Charge maximum (WLL)	800 kg
Montage par vis	Si
Certifié pour l'élevage des personnes	Si
Poids total (sans contrepoids) pour une charge maximum de 500kg	355kg



DIMENSIONS
