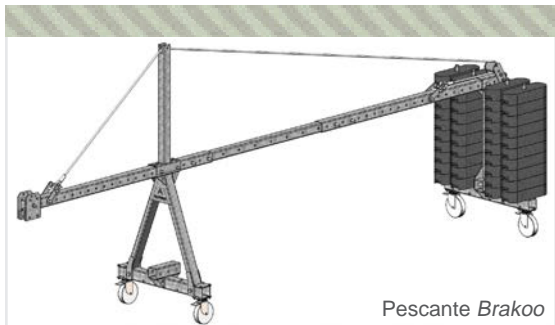




## PESCANTE DE SUSPENSIÓN BRAKOO



Pescante *Brakoo*

### INFORMACIÓN TÉCNICA

Pescante de suspensión *Brakoo* se trata de un pescante modular con contrapesos para suspender todo tipo de andamios colgantes, cabinas y sillas colgantes, así como aparejos eléctricos de elevación de material LM y Motrix®.

El pescante *Brakoo* es muy versátil y gracias a su modularidad se adapta a cualquier situación en terrazas, cubiertas, azoteas, etc.

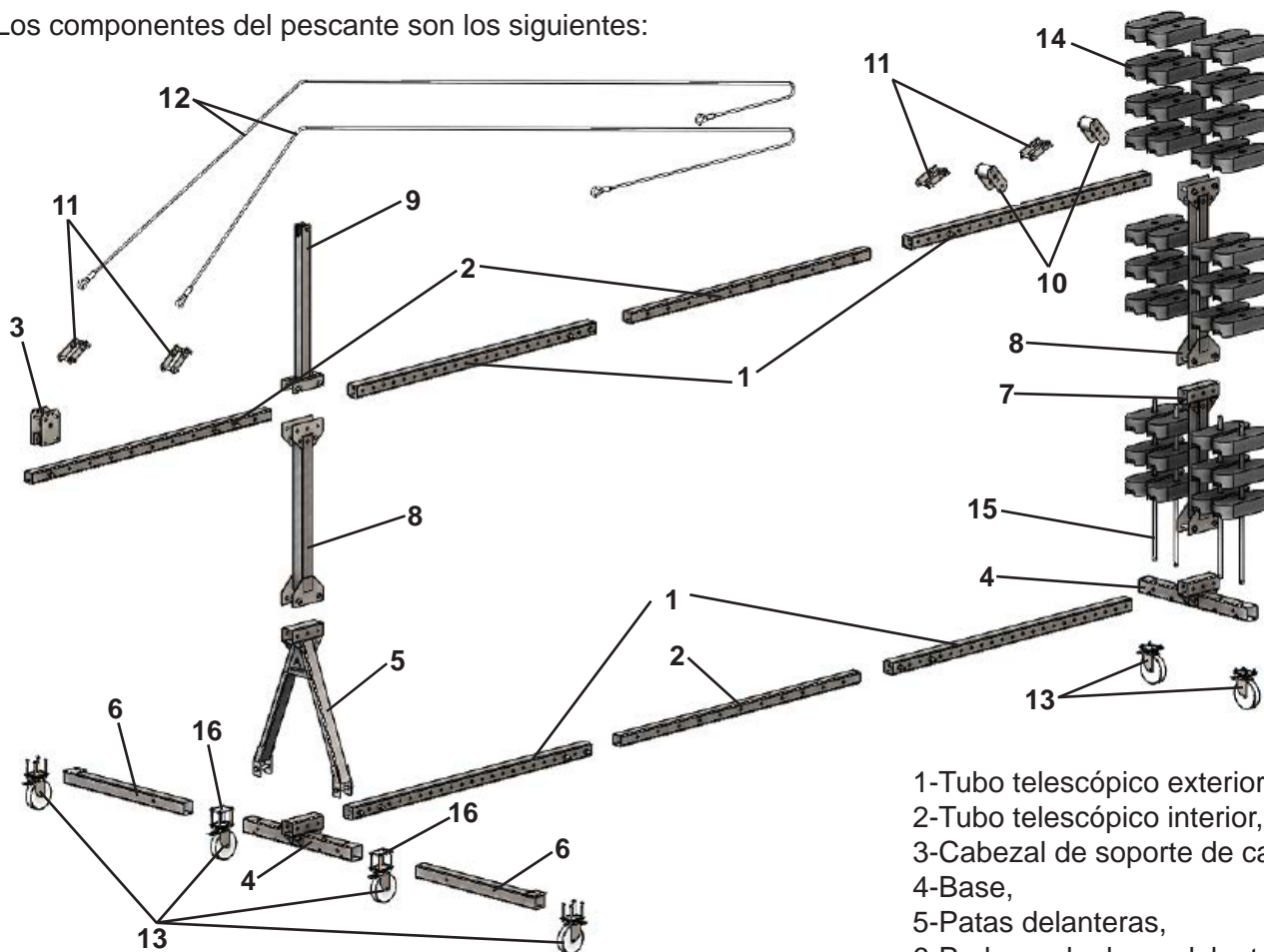
El pescante *Brakoo* está homologado para suspender andamios colgantes con elevadores de capacidad máxima de carga de 300, 400, 500, 600, 800 o 1000 kg.

Desmontable y modular. La instalación, mediante tornillos, del pescante *Brakoo* es muy rápida. La fijación se realiza mediante contrapesos de 25 kg cada uno, éstos quedan asegurados en los alojamientos del pescante mediante pasadores.

El pescante *Brakoo* dispone de doce configuraciones, con ajustes sobre el vuelo, la altura, la carga suspendida y espacio disponible en la cubierta.

El pescante *Brakoo* está fabricado en acero galvanizado y ofrece una gran resistencia a la intemperie.

Los componentes del pescante son los siguientes:



- 1-Tubo telescópico exterior,
- 2-Tubo telescópico interior,
- 3-Cabezal de soporte de cables,
- 4-Base,
- 5-Patas delanteras,
- 6-Prolongador base delantera,
- 7-Realce corto,
- 8-Realce largo,
- 9-Realce cable - mástil,
- 10-Desvío del cable,

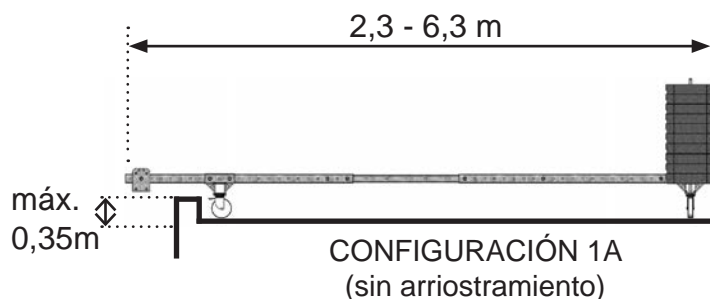
- 15-Barra sujeción contrapesos + pasador,
- 16-Placa anclaje ruedas.

- 11-Enganche del cable,
- 12-Eslinga con tensor,
- 13-Ruedas,
- 14-Contrapeso Accesus 25kg,

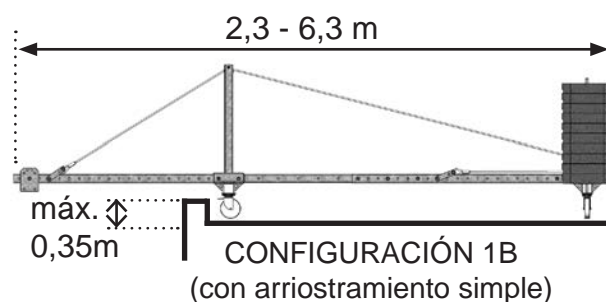
**CARACTERÍSTICAS TÉCNICAS POR CONFIGURACIÓN**

El pescante BRAKOO está compuesto de elementos que permiten las siguientes configuraciones.

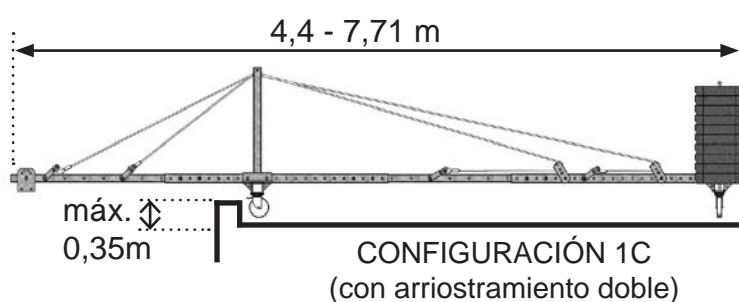
CONFIGURACIÓN 1A		
Peso propio	100 kg (s.contrap)	
Altura bajo viga	350 mm	
Vuelo máximo	C.M.U. 300kg	1 m
	C.M.U. 400kg	0,8 m
	C.M.U. 500kg	0,8 m
	C.M.U. 600kg	0,6 m
	C.M.U. 800kg	0,3 m
	C.M.U. 1000kg	-



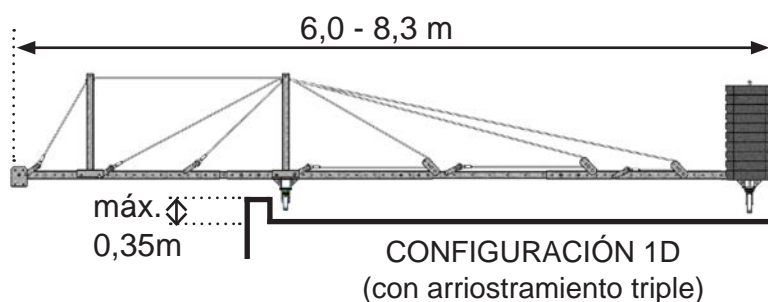
CONFIGURACIÓN 1B		
Peso propio	125 kg (s.contrap)	
Altura bajo viga	350 mm	
Vuelo máximo	C.M.U. 300kg	2 m
	C.M.U. 400kg	2 m
	C.M.U. 500kg	2 m
	C.M.U. 600kg	1,8 m
	C.M.U. 800kg	1,2 m
	C.M.U. 1000kg	0,6 m



CONFIGURACIÓN 1C		
Peso propio	160 kg (s.contrap)	
Altura bajo viga	350 mm	
Vuelo máximo	C.M.U. 300kg	2,5 m
	C.M.U. 400kg	2,5 m
	C.M.U. 500kg	2,5 m
	C.M.U. 600kg	2,2 m
	C.M.U. 800kg	1,6 m
	C.M.U. 1000kg	1,2 m

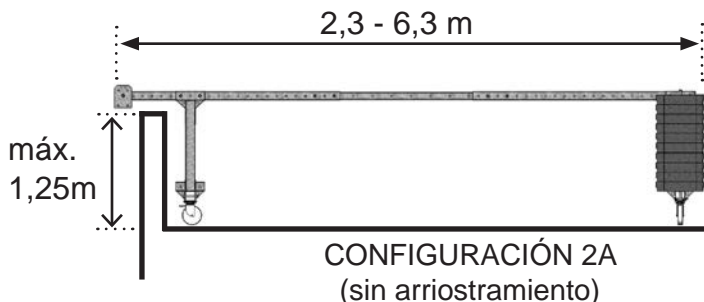


CONFIGURACIÓN 1D		
Peso propio	200 kg (s.contrap)	
Altura bajo viga	350 mm	
Vuelo máximo	C.M.U. 300kg	3,0 m
	C.M.U. 400kg	3,0 m
	C.M.U. 500kg	3,0 m
	C.M.U. 600kg	-
	C.M.U. 800kg	-
	C.M.U. 1000kg	-

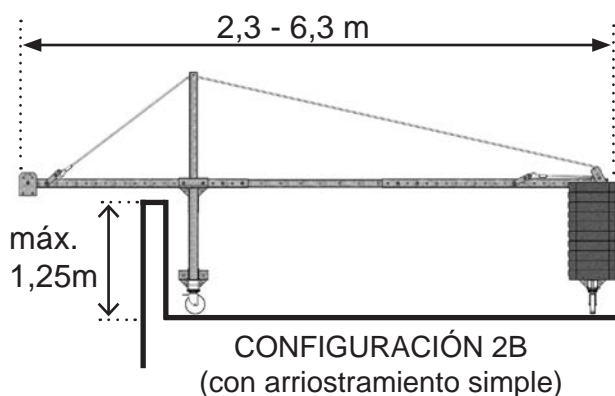


# PESCANTE DE SUSPENSIÓN BRAKOO

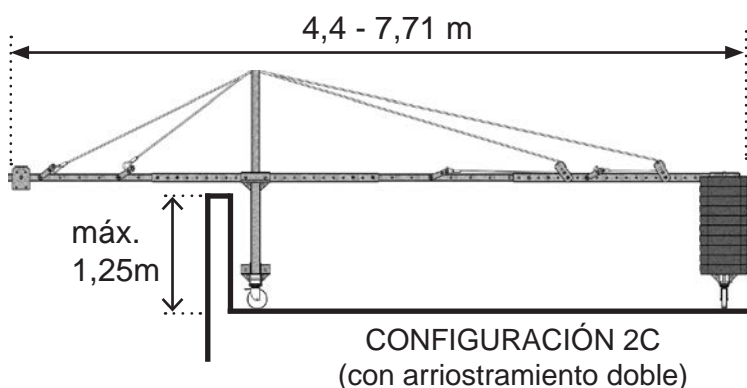
CONFIGURACIÓN 2A		
Peso propio	140 kg (s.contrap)	
Altura bajo viga	1250 mm	
Vuelo máximo	C.M.U. 300kg	1 m
	C.M.U. 400kg	0,8 m
	C.M.U. 500kg	0,8 m
	C.M.U. 600kg	0,6 m
	C.M.U. 800kg	0,3 m
	C.M.U. 1000kg	-



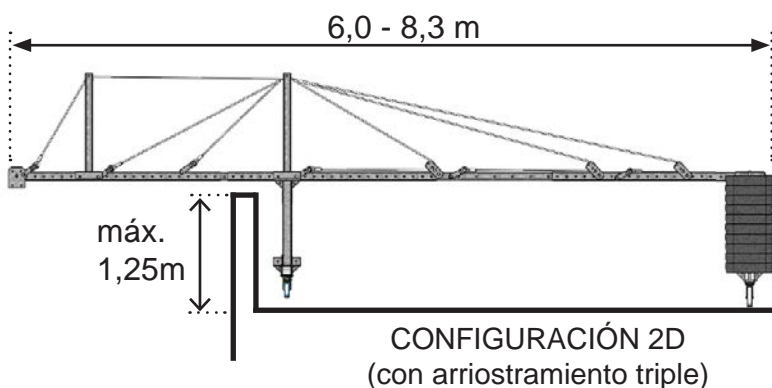
CONFIGURACIÓN 2B		
Peso propio	160 kg (s.contrap)	
Altura bajo viga	1250 mm	
Vuelo máximo	C.M.U. 300kg	2 m
	C.M.U. 400kg	2 m
	C.M.U. 500kg	2 m
	C.M.U. 600kg	1,8 m
	C.M.U. 800kg	1,2 m
	C.M.U. 1000kg	0,6 m



CONFIGURACIÓN 2C		
Peso propio	195 kg (s.contrap)	
Altura bajo viga	1250 mm	
Vuelo máximo	C.M.U. 300kg	2,5 m
	C.M.U. 400kg	2,5 m
	C.M.U. 500kg	2,5 m
	C.M.U. 600kg	2,2 m
	C.M.U. 800kg	1,6 m
	C.M.U. 1000kg	1,2 m

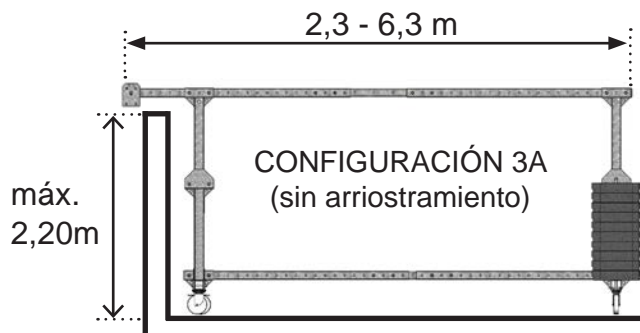


CONFIGURACIÓN 2D		
Peso propio	235 kg (s.contrap)	
Altura bajo viga	1250 mm	
Vuelo máximo	C.M.U. 300kg	3,0 m
	C.M.U. 400kg	3,0 m
	C.M.U. 500kg	3,0 m
	C.M.U. 600kg	-
	C.M.U. 800kg	-
	C.M.U. 1000kg	-

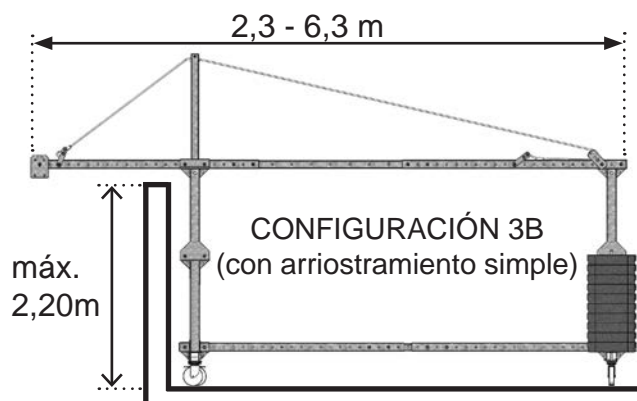


# PESCANTE DE SUSPENSIÓN BRAKOO

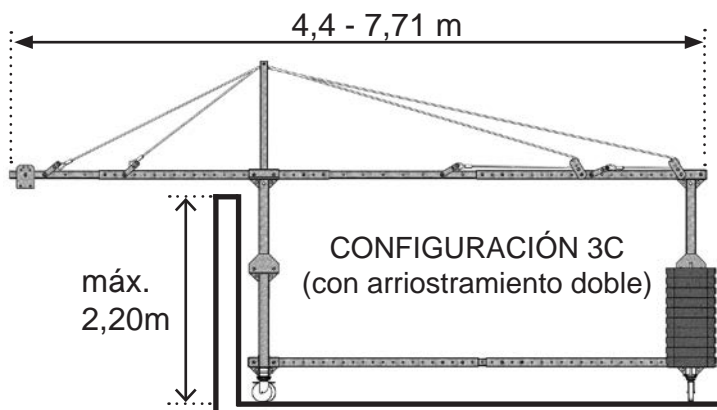
CONFIGURACIÓN 3A		
Peso propio	250 kg (s.contrap)	
Altura bajo viga	2200 mm	
Vuelo máximo	C.M.U. 300kg	1 m
	C.M.U. 400kg	0,8 m
	C.M.U. 500kg	0,8 m
	C.M.U. 600kg	0,6 m
	C.M.U. 800kg	0,3 m
	C.M.U. 1000kg	-



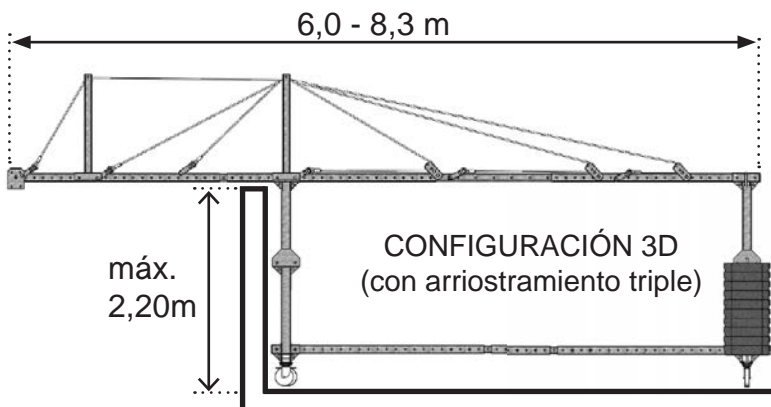
CONFIGURACIÓN 3B		
Peso propio	275 kg (s.contrap)	
Altura bajo viga	2200 mm	
Vuelo máximo	C.M.U. 300kg	2 m
	C.M.U. 400kg	2 m
	C.M.U. 500kg	2 m
	C.M.U. 600kg	1,8 m
	C.M.U. 800kg	1,2 m
	C.M.U. 1000kg	-



CONFIGURACIÓN 3C		
Peso propio	310 kg (s.contrap)	
Altura bajo viga	2200 mm	
Vuelo máximo	C.M.U. 300kg	2,5 m
	C.M.U. 400kg	2,5 m
	C.M.U. 500kg	2,5 m
	C.M.U. 600kg	2,2 m
	C.M.U. 800kg	1,6 m
	C.M.U. 1000kg	-



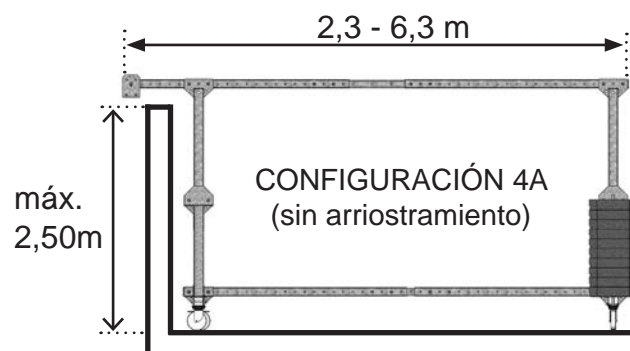
CONFIGURACIÓN 3D		
Peso propio	350 kg (s.contrap)	
Altura bajo viga	2200 mm	
Vuelo máximo	C.M.U. 300kg	3,0 m
	C.M.U. 400kg	3,0 m
	C.M.U. 500kg	3,0 m
	C.M.U. 600kg	-
	C.M.U. 800kg	-
	C.M.U. 1000kg	-



## PESCANTE DE SUSPENSIÓN BRAKOO

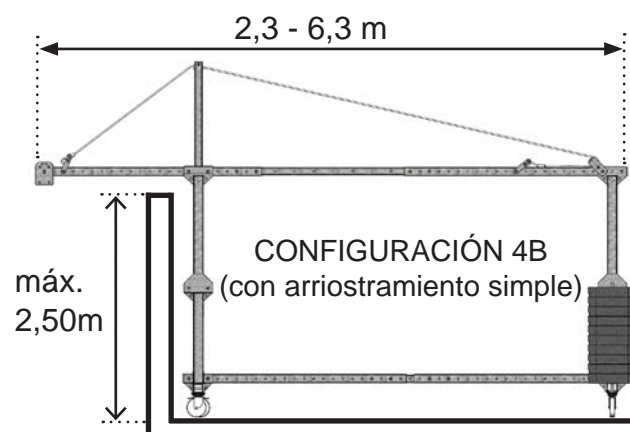
### CONFIGURACIÓN 4A

Peso propio	255 kg (s.contrap)	
Altura bajo viga	2500 mm	
Vuelo máximo	C.M.U. 300kg	1 m
	C.M.U. 400kg	0,8 m
	C.M.U. 500kg	0,8 m
	C.M.U. 600kg	0,6 m
	C.M.U. 800kg	0,3 m
C.M.U. 1000kg	-	



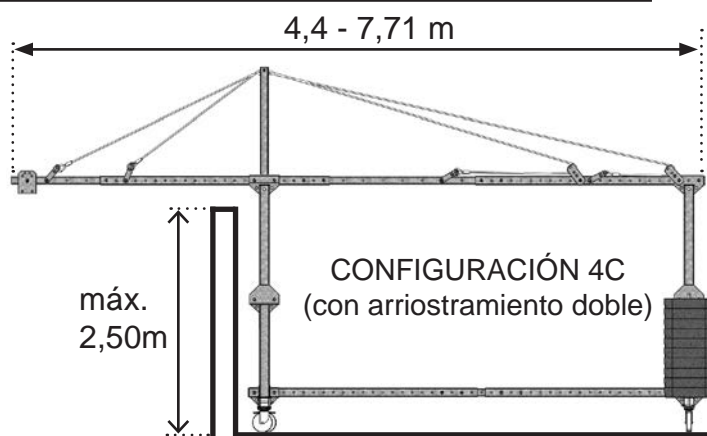
### CONFIGURACIÓN 4B

Peso propio	280 kg (s.contrap)	
Altura bajo viga	2500 mm	
Vuelo máximo	C.M.U. 300kg	2 m
	C.M.U. 400kg	2 m
	C.M.U. 500kg	2 m
	C.M.U. 600kg	1,8 m
	C.M.U. 800kg	1,2 m
	C.M.U. 1000kg	-



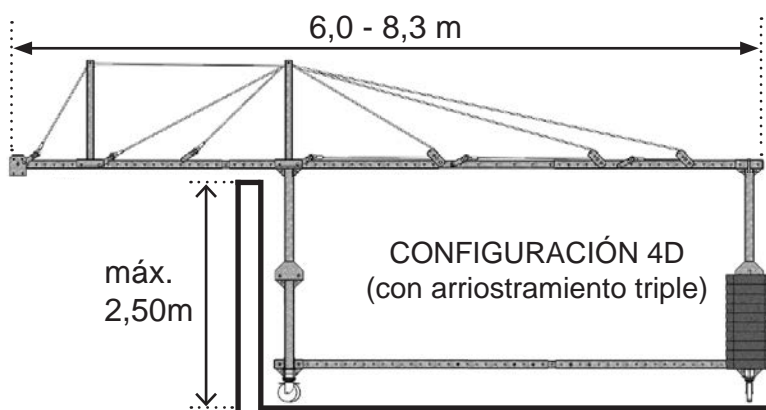
### CONFIGURACIÓN 4C

Peso propio	315 kg (s.contrap)	
Altura bajo viga	2500 mm	
Vuelo máximo	C.M.U. 300kg	2,5 m
	C.M.U. 400kg	2,5 m
	C.M.U. 500kg	2,5 m
	C.M.U. 600kg	2,2 m
	C.M.U. 800kg	1,6 m
	C.M.U. 1000kg	-



### CONFIGURACIÓN 4D

Peso propio	355 kg (s.contrap)	
Altura bajo viga	2500 mm	
Vuelo máximo	C.M.U. 300kg	3,0 m
	C.M.U. 400kg	3,0 m
	C.M.U. 500kg	3,0 m
	C.M.U. 600kg	-
	C.M.U. 800kg	-
	C.M.U. 1000kg	-



**REACCIONES**

-Las cargas transmitidas por el pescante dependen de:

- a) El alcance.
- b) Distancia entre los apoyos delantero y trasero.
- c) Capacidad máxima de utilización del elevador.

-La carga máxima de utilización (CMU o WLL) es de 1000kg.

-El coeficiente de estabilidad es 3.

-Las siguientes tablas describen las cargas transmitidas por el pescante. Las cargas descritas son las cargas totales y mayoradas.

-2Ra y 2Rb son las reacciones en el apoyo delantero y trasero. Para obtener la reacción en cada rueda es directamente Ra o Rb. Los resultados están en kg.

-Una persona cualificada debe realizar el cálculo de comprobación o prueba de carga y hacerse responsable de que la superficie de apoyo tenga la suficiente capacidad para soportar los esfuerzos debidos a las cargas suspendidas.

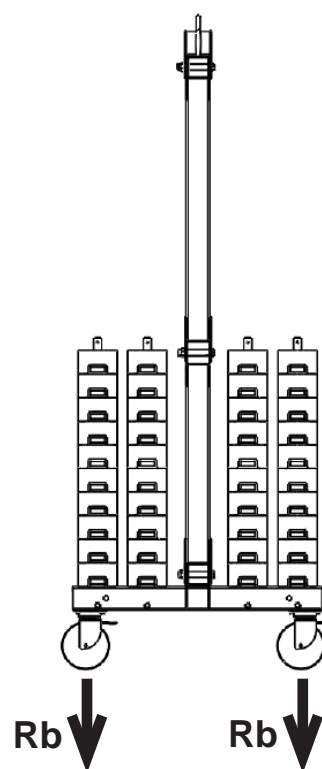
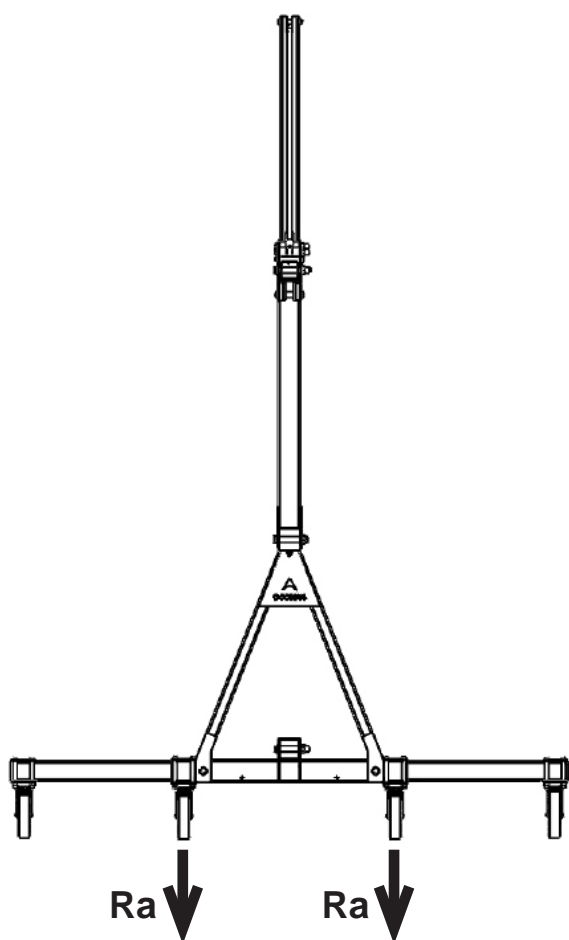
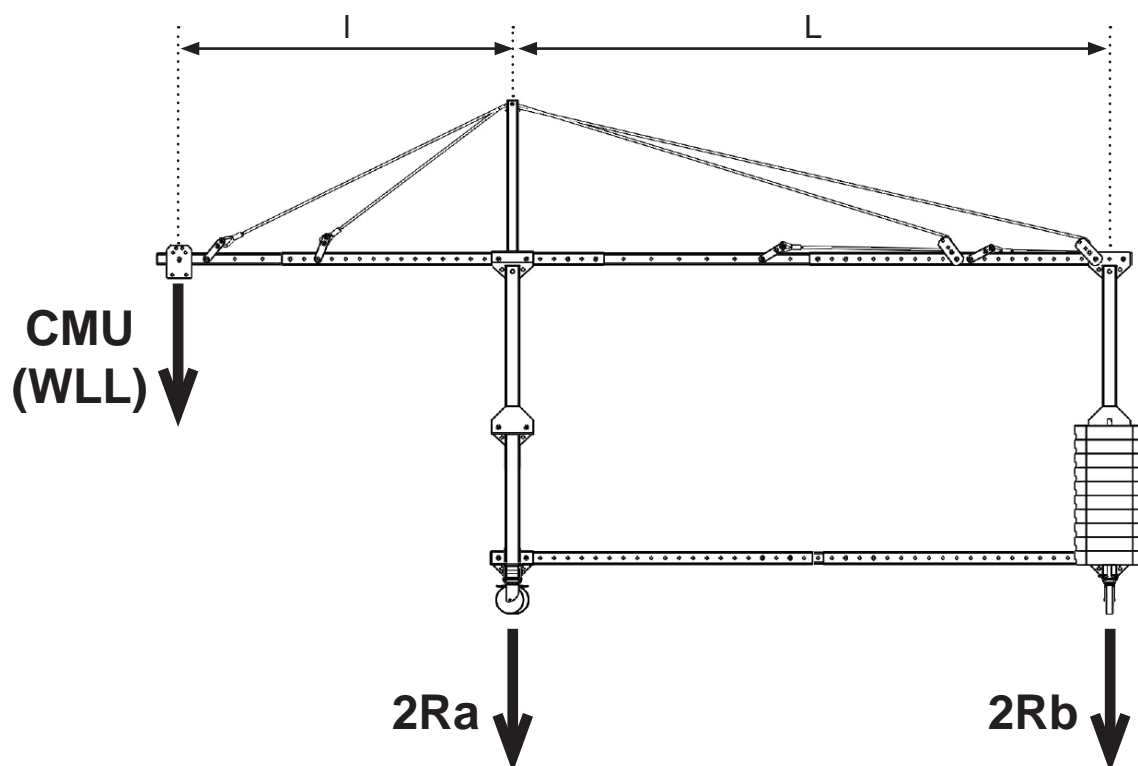
-En caso de no aparecer en las tablas la configuración deseada, usar las fórmulas siguientes para realizar el cálculo de contrapesos.

**Fórmulas:**

$$2Ra = (CMU \times (L + l)) / L \times 3$$

$$2Rb = (CMU \times l / L) \times 3$$

$$N^{\circ} \text{ contrapesos} = 2Rb / 25$$





# PESCANTE DE SUSPENSIÓN BRAKOO

CARGA MÁXIMA DE UTILIZACIÓN POR ELEVADOR, CMU = 300 KG																								
Vuelo l (m)		Distancia entre apoyos L (m)																				Ra máx. rueda(kg)	Rb máx. rueda (kg)	
		1,4	1,6	1,8	2	2,2	2,4	2,6	2,8	3	3,2	3,4	3,6	3,8	4	4,2	4,4	4,6	4,8	5	5,2			
SIN arriostramiento	0,3	8	7	6	6	5	5	5	4	4	4	4	3	3	3	3	3	3	3	3	3	630	180	
	0,4	11	9	8	8	7	6	6	6	5	5	5	4	4	4	4	4	4	3	3	3	660	210	
	0,6	16	14	12	11	10	9	9	8	8	7	7	6	6	6	5	5	5	5	5	5	730	280	
	0,8	21	18	16	15	14	12	12	11	10	9	9	8	8	8	7	7	7	6	6	6	790	340	
	1	26	23	20	18	17	15	14	13	12	12	11	10	10	9	9	9	8	8			860	410	
CON arriostramiento simple	1,2	31	27	24	22	20	18	17	16	15	14	13	12	12	11	11	10	10				920	470	
	1,4	36	32	28	26	23	21	20	18	17	16	15	14	14	13	12	12					980	530	
	1,6		36	32	29	27	24	23	21	20	18	17	16	16	15	14						980	600	
	1,8			36	33	30	27	25	24	22	21	20	18	18	17							980	660	
	2				40	36	33	30	28	26	24	23	22	20	19							1030	730	
CON arriostramiento doble	2,2					40	36	33	31	29	27	25	24	22	21	20	19	18	18	17		1030	790	
	2,4						40	36	34	31	29	27	26	24	23	22	21	20	19	18		1020	860	
	2,5							38	35	33	30	29	27	25	24	23	22	21	20	19		1000	890	
CON arriostramiento triple	2,7								38	35	33	31	29	27	26	25	24	23	22	21	20	19	1000	950
	3									39	36	34	32	30	29	27	26	25	24	23	22	21	1020	1050

Número de contrapesos **por pescante**

CARGA MÁXIMA DE UTILIZACIÓN POR ELEVADOR, CMU = 400 KG																							
Vuelo l (m)		Distancia entre apoyos L (m)																				Ra máx. rueda(kg)	Rb máx. rueda (kg)
		1,4	1,6	1,8	2	2,2	2,4	2,6	2,8	3	3,2	3,4	3,6	3,8	4	4,2	4,4	4,6	4,8	5	5,2		
SIN arriostramiento	0,3	11	9	8	8	7	6	6	6	5	5	5	4	4	4	4	4	4	3	3	3	810	210
	0,4	14	12	11	10	9	8	8	7	7	6	6	6	5	5	5	5	4	4	4	4	860	260
	0,6	21	18	16	15	14	12	12	11	10	9	9	8	8	8	7	7	7	6	6	6	940	340
	0,8	28	24	22	20	18	16	15	14	13	12	12	11	11	10	10	9	9	8	8		1030	430
CON arriostramiento simple	1	35	30	27	24	22	20	19	18	16	15	15	14	13	12	12	11	11	10			1110	510
	1,2		36	32	29	27	24	23	21	20	18	17	16	16	15	14	14	13				1130	530
	1,4			38	34	31	28	26	24	23	21	20	19	18	17	16	16					1150	550
	1,6				39	35	32	30	28	26	24	23	22	21	20	19						1160	560
	1,8					40	36	34	31	29	27	26	24	23	22							1170	570
CON arriostramiento doble	2					40	37	35	32	30	29	27	26									1180	580
	2,2							38	36	33	32	30	28	27	26	24	23	22				1160	560
	2,4								39	36	34	32	31	29	28	27	26	24				1160	560
	2,5									40	38	36	34	32	30	29	28	27	25				1180
CON arriostramiento triple	2,7									39	36	35	33	31	30	29	27	26	25			1160	560
	3										40	38	36	35	33	32	30	29	28			1180	580

Número de contrapesos **por pescante**

CARGA MÁXIMA DE UTILIZACIÓN POR ELEVADOR, CMU = 500 KG																							
Vuelo l (m)		Distancia entre apoyos L (m)																				Ra máx. rueda(kg)	Rb máx. rueda (kg)
		1,4	1,6	1,8	2	2,2	2,4	2,6	2,8	3	3,2	3,4	3,6	3,8	4	4,2	4,4	4,6	4,8	5	5,2		
SIN arriostramiento	0,3	13	12	10	9	9	8	7	7	6	6	6	5	5	5	5	4	4	4	4	4	990	240
	0,4	18	15	14	12	11	10	10	9	8	8	8	7	7	6	6	6	5	5	5	5	1050	300
	0,6	26	23	20	18	17	15	14	13	12	12	11	10	10	9	9	8	8	8	7		1160	410
	0,8	35	30	27	24	22	20	19	18	16	15	15	14	13	12	12	11	11	10	10		1260	510
CON arriostramiento simple	1		38	34	30	28	25	24	22	20	19	18	17	16	15	15	14	14	13			1300	550
	1,2			40	36	33	30	28	26	24	23	22	20	19	18	18	17	16				1330	580
	1,4				39	35	33	30	28	27	25	24	23	21	20	20						1310	560
	1,6					40	37	35	32	30	29	27	26	24	23							1330	580
	1,8						39	36	34	32	30	29	27									1320	570
CON arriostramiento doble	2							40	38	36	34	32										1330	580
	2,2								39	37	35	33	32	30	29	28						1320	570
	2,4									40	38	36	35	33	32	30						1330	580
	2,5										40	38	36	35	33	32						1330	580
CON arriostramiento triple	2,7										39	37	36	34	33	32						1320	570
	3											40	38	36	35							1320	570

Número de contrapesos **por pescante**





# PESCANTE DE SUSPENSIÓN BRAKOO

Vuelo l (m)		CARGA MÁXIMA DE UTILIZACIÓN POR ELEVADOR, CMU = 600 KG																				Ra máx. rueda(kg)	Rb máx. rueda (kg)
		Distancia entre apoyos L (m)																					
		1,4	1,6	1,8	2	2,2	2,4	2,6	2,8	3	3,2	3,4	3,6	3,8	4	4,2	4,4	4,6	4,8	5	5,2		
SIN arriostramiento	0,3	16	14	12	11	10	9	9	8	8	7	7	6	6	6	5	5	5	5	5	5	1180	280
	0,4	21	18	16	15	14	12	12	11	10	9	9	8	8	8	7	7	7	6	6	6	1240	340
	0,6	31	27	24	22	20	18	17	16	15	14	13	12	12	11	11	10	10	9	9	9	1370	470
CON arriostramiento simple	0,8		36	32	29	27	24	23	21	20	18	17	16	16	15	14	14	13	12	12	1430	530	
	1			40	36	33	30	28	26	24	23	22	20	19	18	18	17	16	15	1480	580		
	1,2				40	36	34	31	29	27	26	24	23	22	21	20	19	1470	570				
	1,4					39	36	34	32	30	28	27	26	24	23	1470	570						
	1,6						39	36	34	32	31	29	28	1460	560								
CON arriostramiento doble	2											39	36	35	33	1460	560						
	2,2												40	38	36	35	33	1480	580				
		Número de contrapesos <b>por pescante</b>																					

Tabla no válida para configuraciones 1D, 2D, 3D y 4D.

Vuelo l (m)		CARGA MÁXIMA DE UTILIZACIÓN POR ELEVADOR, CMU = 800 KG																				Ra máx. rueda(kg)	Rb máx. rueda (kg)
		Distancia entre apoyos L (m)																					
		1,4	1,6	1,8	2	2,2	2,4	2,6	2,8	3	3,2	3,4	3,6	3,8	4	4,2	4,4	4,6	4,8	5	5,2		
SIN arriostramiento	0,3	21	18	16	15	14	12	12	11	10	9	9	8	8	8	7	7	7	6	6	6	1540	340
CON arriostramiento simple	0,4	28	24	22	20	18	16	15	14	13	12	12	11	11	10	10	9	9	8	8	8	1630	430
	0,6		36	32	29	27	24	23	21	20	18	17	16	16	15	14	14	13	12	12	12	1730	530
	0,8			39	35	32	30	28	26	24	23	22	21	20	19	18	17	16	16	1760	560		
	1				40	37	35	32	30	29	27	26	24	23	22	21	20	1780	580				
CON arriostramiento doble	1,2					39	36	34	32	31	29	28	27	26	1760	560							
	1,4									40	38	36	34	32	31	30	28	1780	580				
1,6											39	37	35	34	32	1760	560						
		Número de contrapesos <b>por pescante</b>																					

Tabla no válida para configuraciones 1D, 2D, 3D y 4D.

Vuelo l (m)		CARGA MÁXIMA DE UTILIZACIÓN POR ELEVADOR, CMU = 1000 KG																				Ra máx. rueda(kg)	Rb máx. rueda (kg)
		Distancia entre apoyos L (m)																					
		1,4	1,6	1,8	2	2,2	2,4	2,6	2,8	3	3,2	3,4	3,6	3,8	4	4,2	4,4	4,6	4,8	5	5,2		
CON arriostramiento simple	0,3	26	23	20	18	17	15	14	13	12	12	11	10	10	9	9	9	8	8	8	7	1910	410
	0,4	35	30	27	24	22	20	19	18	16	15	15	14	13	12	12	11	11	10	10	10	2010	510
	0,6			40	36	33	30	28	26	24	23	22	20	19	18	18	17	16	15	15	14	2080	580
CON arriostramiento doble	0,8					40	37	35	32	30	29	27	26	24	23	22	21	20	2080	580			
	1								40	38	36	34	32	30	29	28	27	25	2080	580			
	1,2											40	38	36	35	33	32	30	2080	580			
		Número de contrapesos <b>por pescante</b>																					

Tabla no válida para configuraciones 1D, 2D, 3A, 3B, 3C, 3D, 4A, 4B, 4C y 4D.

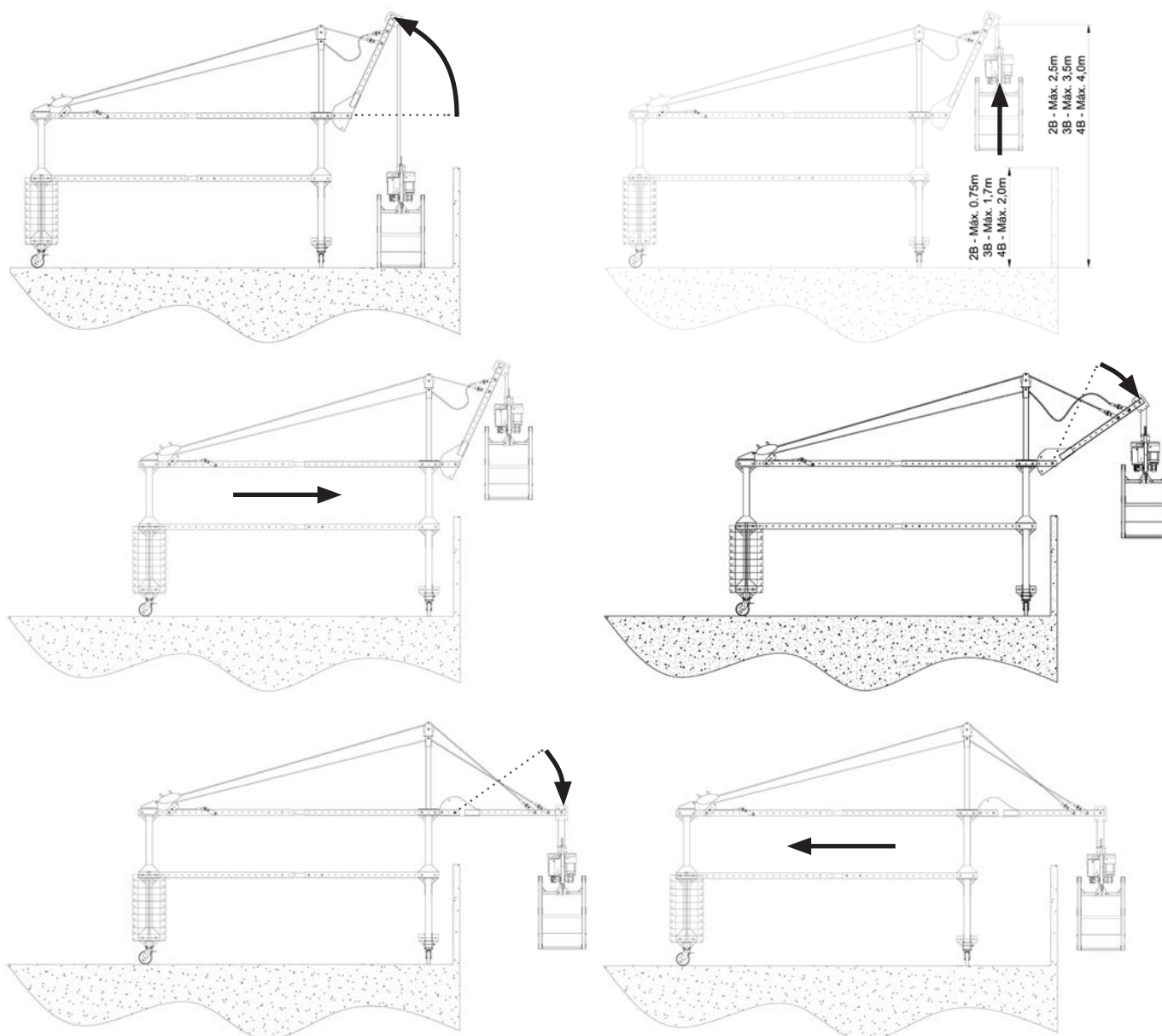


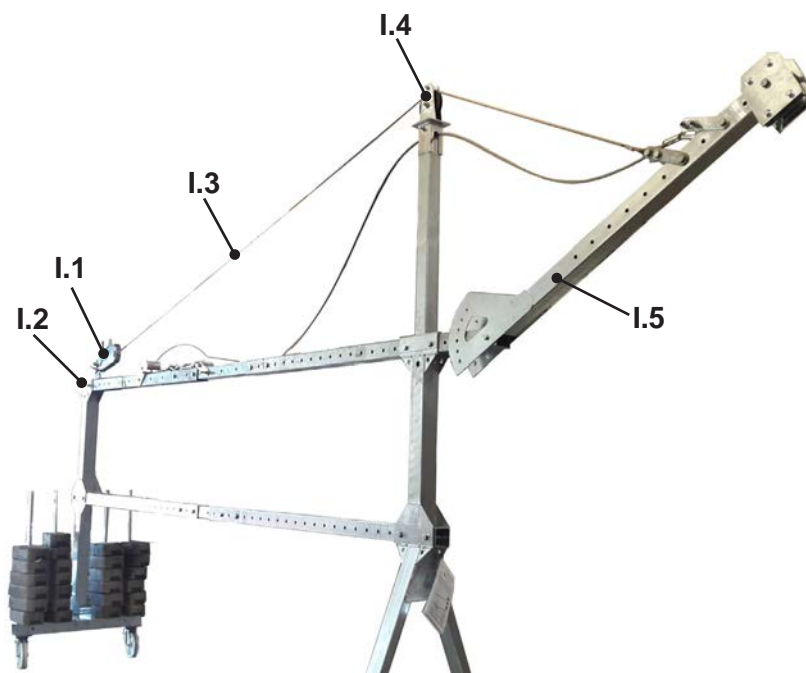
Configuración de pescante BRAKOO modelo 4B con altura de 2,5 metros y vuelo máximo de 2 metros.

**CONFIGURACIÓN BRAZO OSCILANTE**

Los componentes y maniobras de la configuración BRAZO OSCILANTE, están destinados a facilitar la instalación de una plataforma suspendida desde la terraza superior y solo son validos con las configuraciones 2B, 3B y 4B del pescante BRAKOO.

El proceso de instalación de una plataforma suspendida desde la terraza superior mediante el BRAKOO BRAZO OSCILANTE es el siguiente:



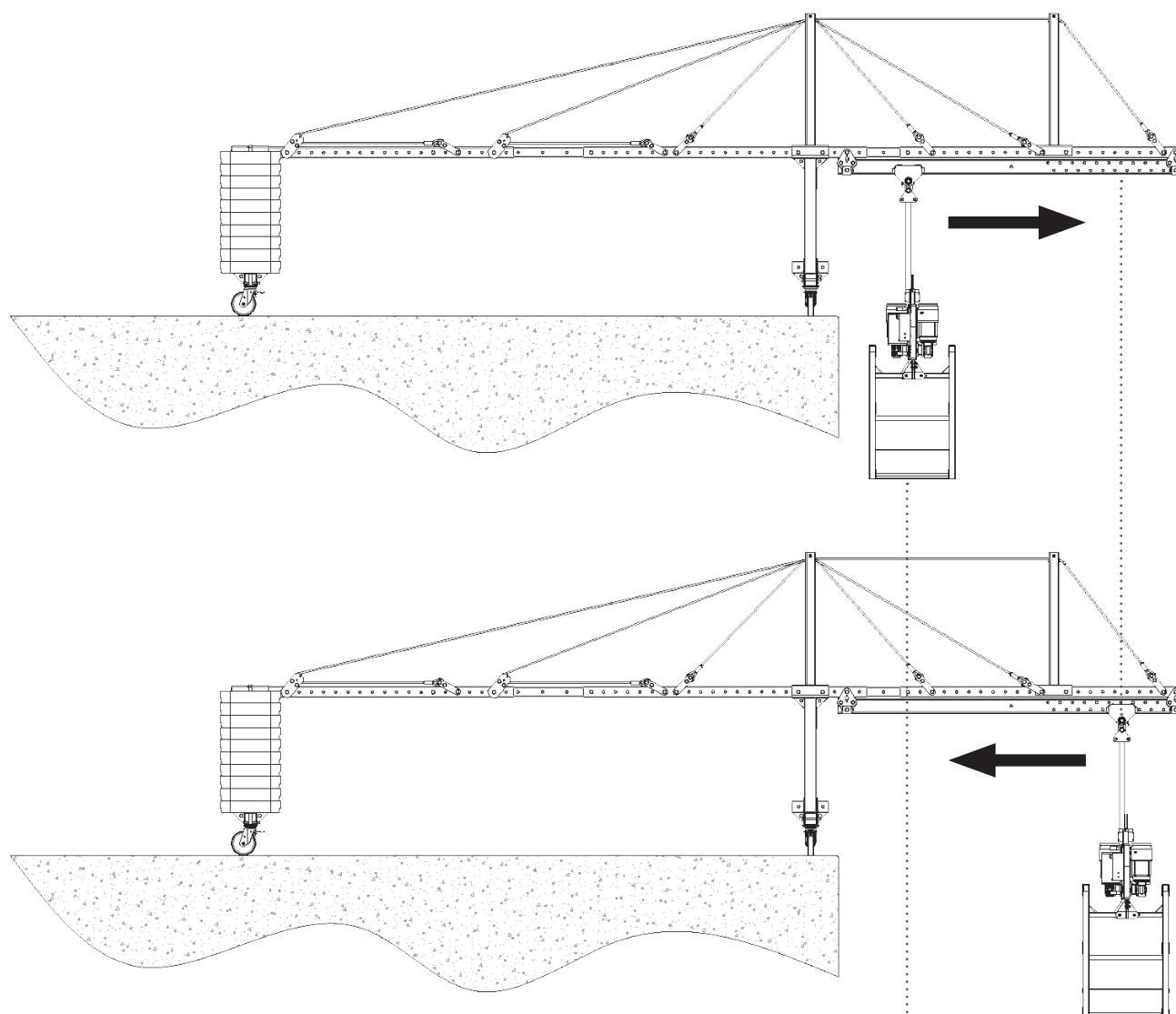
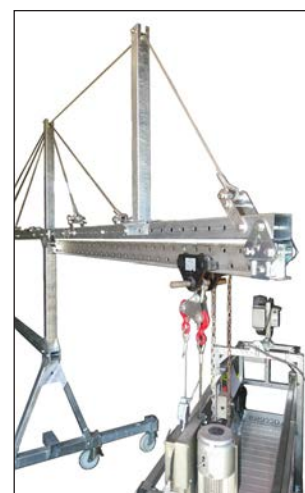
**Componentes BRAKOO BRAZO OSCILANTE**

**Componentes principales de configuración BRAZO OSCILANTE**

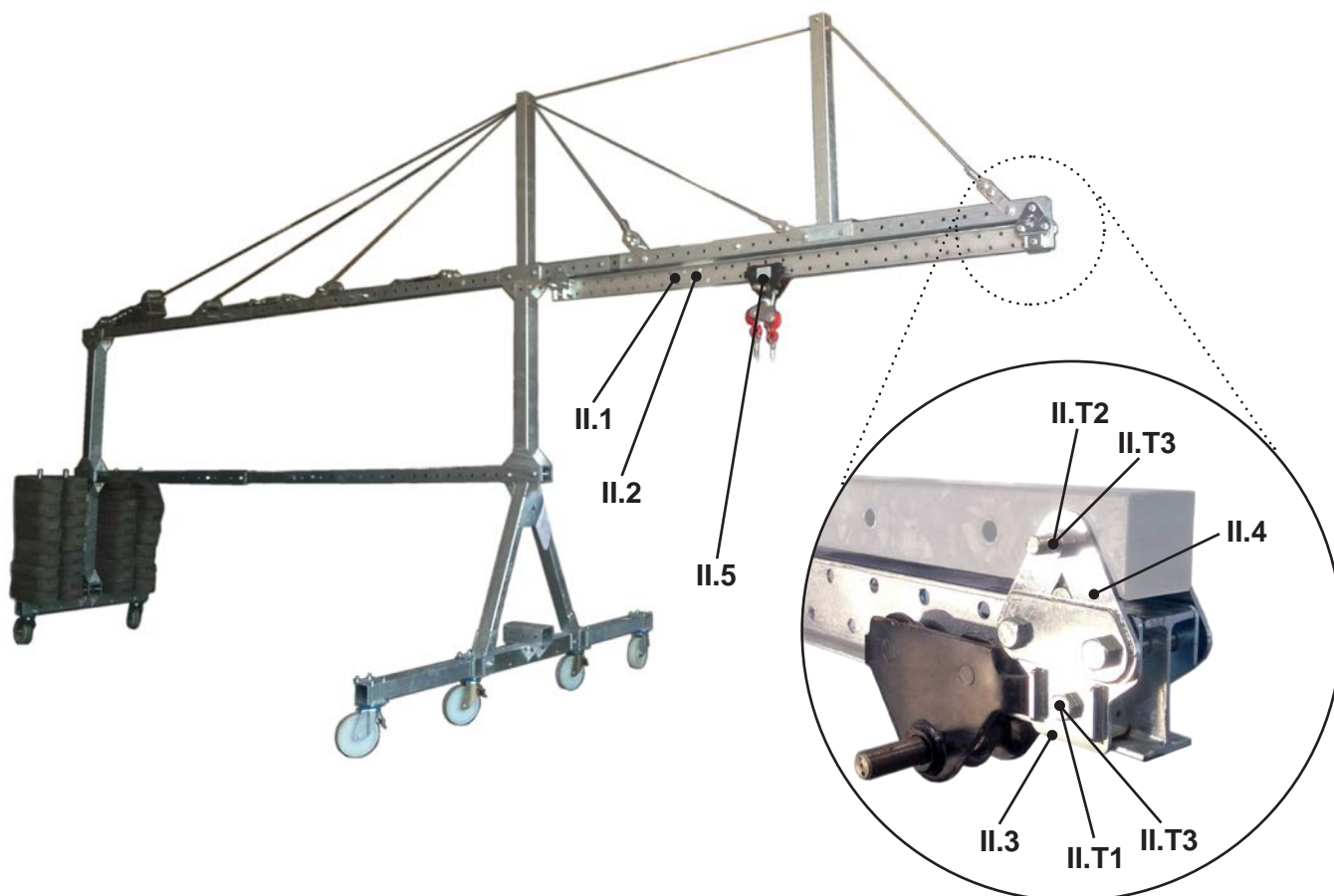
Nº	Código	Descripción	Cantidad
I.1	078.4	Aparato de tracción	1
I.2.1	200033-671	Semi-soporte 1 anclaje aparato tracción	1
I.2.2	200033-672	Semi-soporte 2 anclaje aparato tracción	1
I.2.3	DIN931M18X140	Tornillo DIN931 M18X140 8.8 zn	2
I.2.4	DIN985M18ZN	Tuerca DIN985 M18 zn	2
I.3.1	780044/10	Cable long.10m aparato de tracción	1
I.3.2	200033-710	Semi-anclaje cable tensor	2
I.3.3	DIN931M18X140	Tornillo DIN931 M18X140 8.8 zn	3
I.3.4	DIN985M18ZN	Tuerca DIN985 M18 zn	2
I.3.5	DIN934M18ZN	Tuerca DIN934 M18 zn	1
I.4	200033-665	Soporte polea completo	1
I.4.1	DIN931M12x120	Tornillo DIN931 M12x120 8.8 zn	1
I.4.2	DIN985M12	Tuerca DIN985 M12 zn	1
I.5	200033-650	Brazo oscilante	1
I.5.1	DIN931M18X140	Tornillo DIN931 M18X140 8.8 zn	2
I.5.2	DIN934M18ZN	Tuerca DIN934 M18 zn	2

### CONFIGURACIÓN CARRIL VIGA

Los componentes y maniobras de la configuración CARRIL VIGA, están destinados a facilitar la instalación, acceso y desplazamiento de una plataforma suspendida desde una terraza superior. Son validas todas las configuraciones del pescante BRAKOO excepto la 1A, 2A, 3A y 4A.

En el esquema siguiente se puede observar el desplazamiento de una plataforma mediante el BRAKOO CARRIL VIGA:



**Componentes BRAKOO CARRIL VIGA**

**Componentes principales de configuración CARRIL VIGA**

Nº	Código	Descripción	Cantidad
II.1	200033-690	Viga Carril 3m	1
II.2	200033-691	Viga Carril 2m	1
II.3	200033-685	Fijación	4
II.4	200033-675	Anclaje	4
II.5	200011-000	Carro de traslación EN1808 con cadena	1
II.T1	DIN931M18X100	Tornillo DIN931 M18X100 8.8 zn	2
II.T2	DIN931M18X140	Tornillo DIN931 M18X140 8.8 zn	6
II.T3	DIN934M18ZN	Tuerca DIN934 M18 zn	8

**Ejemplos de pescantes BRAKOO**

Configuración de pescante BRAKOO modelo 2B con altura de 1,25 metros y vuelo de 2 metros.



Configuración de pescante BRAKOO modelo 3B con altura de 2,2 metros y vuelo de 2 metros con plataforma *Komplet* manual.

**Ejemplos de pescantes BRAKOO**

Configuración de pescante BRAKOO modelo 2D con altura de 1,25 metros y vuelo de 3 metros.



Configuración de pescante BRAKOO modelo 3B con altura de 2,2 metros y vuelo de 2 metros con cabina Basic.



**Ejemplos de pescantes BRAKOO**

Secuencia de paletizado de un pescante BRAKOO en el taller de Accesus.