

INFORMACIÓN TÉCNICA

El pescante de suspensión de escuadra para andamio colgante es una solución rápida de instalar para suspender plataformas colgantes, monocabinas, sillas colgantes o elevadores de cargas LM y Motrix, con capacidad de carga de 500 Kg.

No es necesario montar contrapesos, no ocupa espacio en las cubiertas y es muy fácil de transportar y almacenar.

Existen tres modelos distintos en función del tipo de fijación. Puede instalarse en vigas o en muros.

El pescante de escuadra está homologado para elevación de personas.

Antes de utilizar el pescante de escuadra comprobar que la superficie sobre la que se monta resiste las cargas que transmite el pescante.

CARACTERÍSTICAS TÉCNICAS

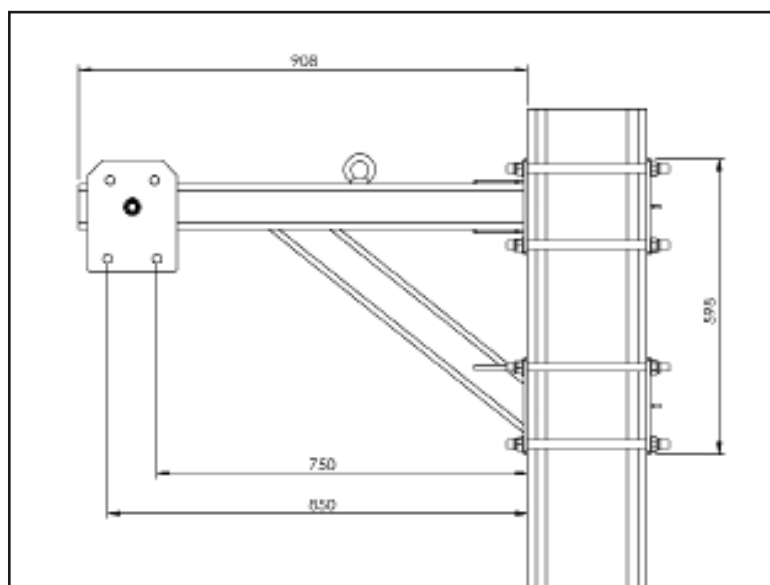
Carga máxima	500 Kg
Fijación*	HEB 180, HEB 240, muro
Vuelo	0,80 m
Peso	45 Kg

* Consultar para otros perfiles.



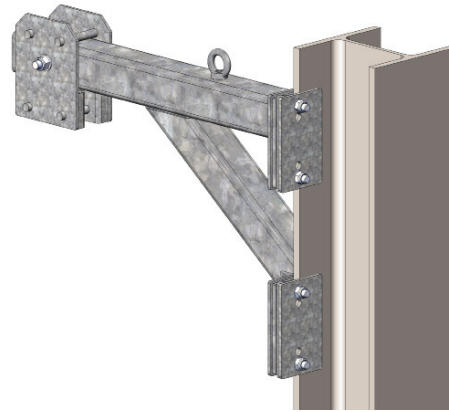
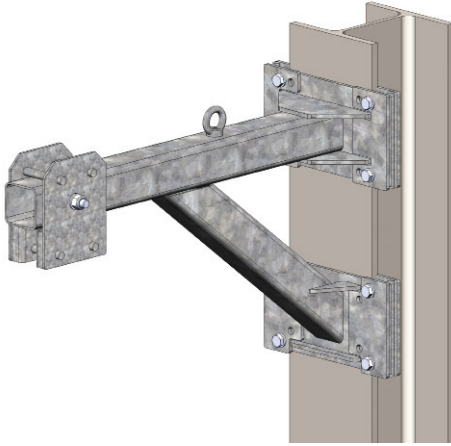
VENTAJAS

- Ligera y de tamaño reducido, fácil de manipular.
- Adaptable a diferentes anchos de muro y perfiles de viga.
- Válido para cualquier tipo de andamio colgante.
- Homologada para elevación de personas.

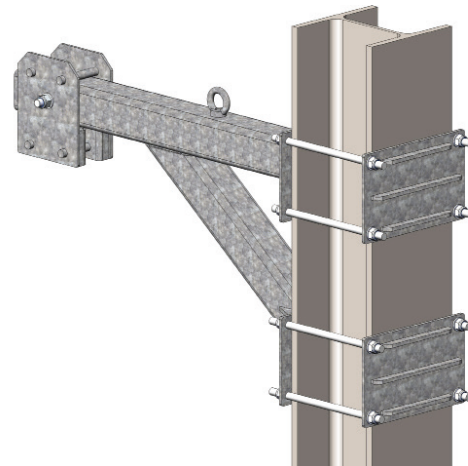
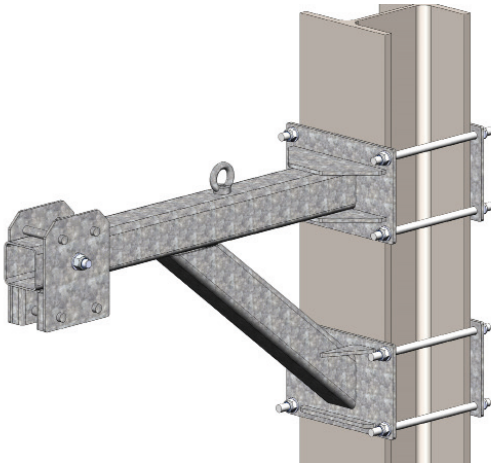


CONFIGURACIONES

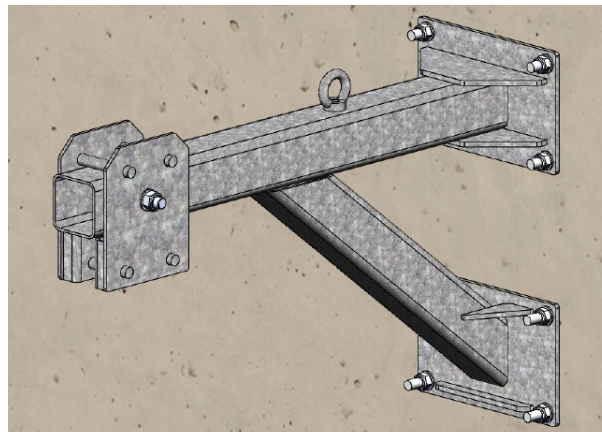
Pinzas a viga



Contraplaca a viga



Anclajes a hormigón



REACCIONES

