

ESCALERA DE CUERDA EC 010

INFORMACIÓN TÉCNICA

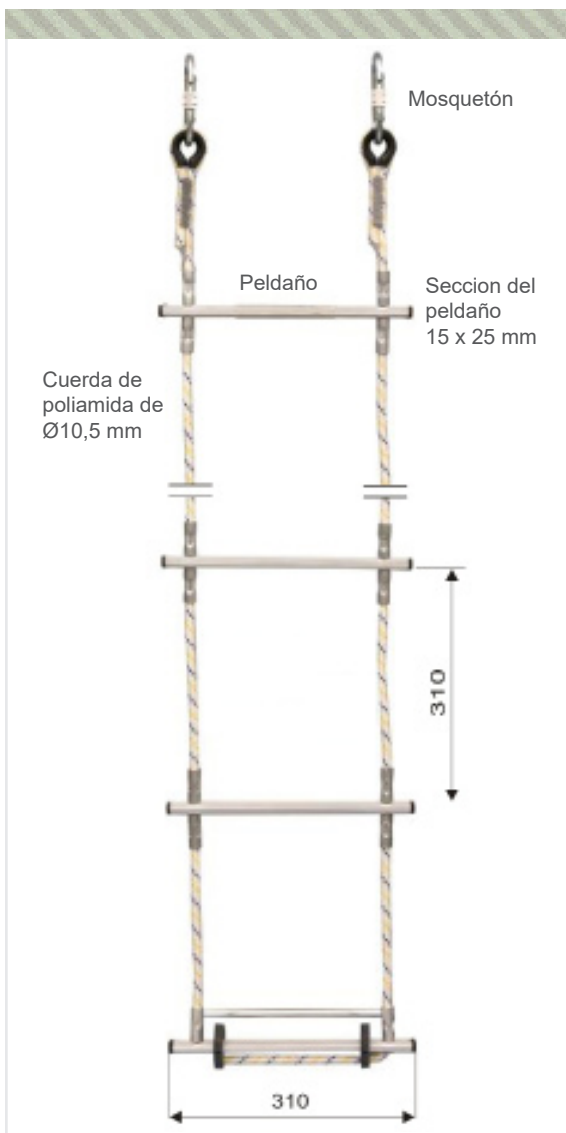
Escalera de cuerda modelo EC 010.

Posibilidad de empalmar tramos de escalera, mediante mosquetones y unos topes especiales, hasta los 100 m de longitud.

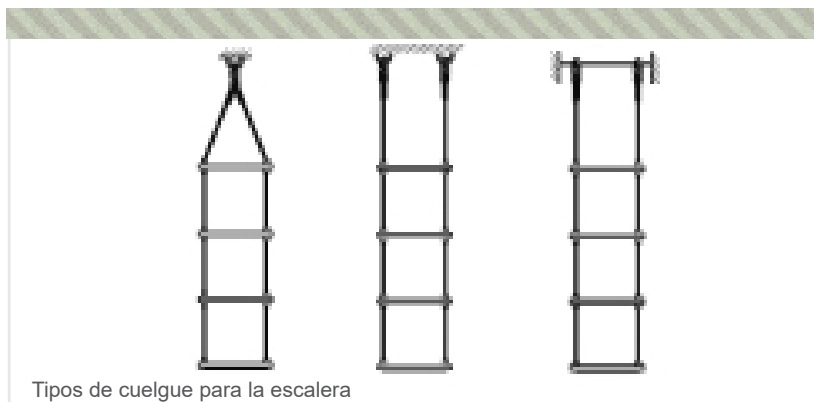
De fácil almacenaje y transporte cuenta con peldaños de aluminio de gran versatilidad y ligereza.

Características:

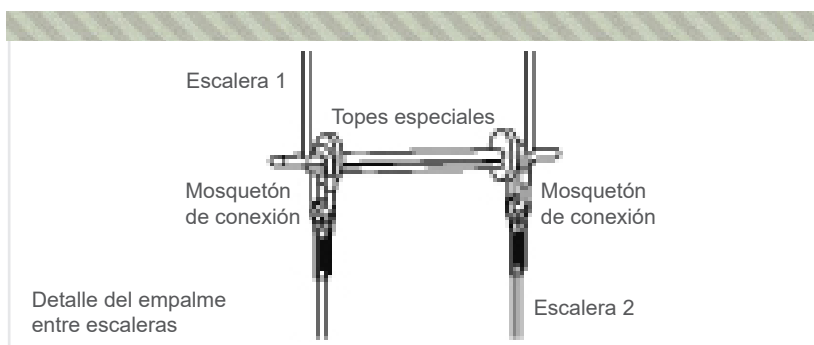
- Cuerda de poliamida de $\varnothing 10,5$ mm.
- Peldaños fabricados en aluminio.
- Incluye 2 mosquetones para el cuelgue.
- Longitudes disponibles: 5 - 10 - 15 - 20 - 25 - 30 m.
- Longitud máxima de la escalera mediante empalmes: 100 m.
- Sección de los peldaños: 25 x 15 mm.
- Longitud libre entre peldaños: 310 mm. Ancho total: 310 mm.
- Peso: 0,55 kg/m.



Escalera de cuerda EC 010



Tipos de cuelgue para la escalera



Detalle del empalme
entre escaleras