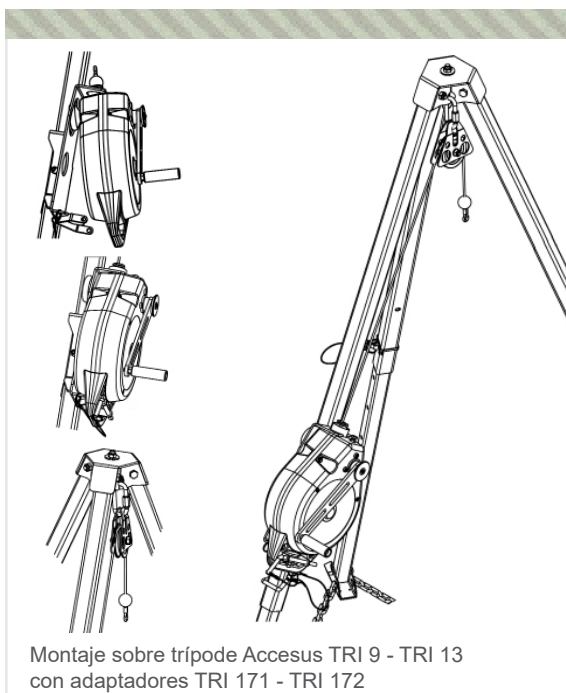
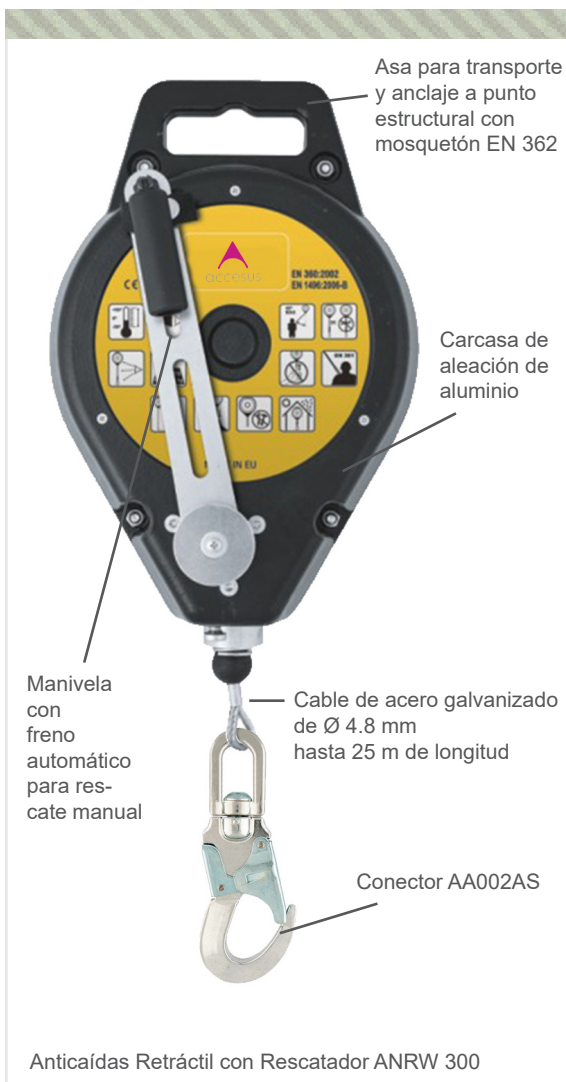


ANTICAÍDAS RETRÁCTIL CON RESCATADOR ANRW 300



INFORMACIÓN TÉCNICA

Anticaídas retráctil con rescatador modelo ANRW 300.

Se trata de un anticaídas retráctil (acorde a **EN 360**) con rescatador de accionamiento manual para ascenso y descenso (conforme a **EN 1496 Clase B**) diseñado para 1 persona.

El ANRW 300 ofrece una gran versatilidad por su doble función (EN 360 y EN 1496 B) y sus múltiples aplicaciones ya que el dispositivo puede instalarse:

- Directamente sobre un punto de anclaje estructural EN 795.
- Conectándolo, mediante unos adaptadores especiales, en los trípodes Accesus.

Características técnicas:

- **Freno automático** accionado cuando se detecta un exceso de velocidad (caída) en el cable.

- **Manivela** de ascenso-descenso de accionamiento manual.

- Incorpora **gancho con cierre** de seguridad para conexión al arnés de seguridad del operario.

- Carcasa de aleación de **aluminio**.

- **Compatible** con los trípodes Accesus:

- **TRI 9** con el adaptador TRI 171 para ubicación en la pata del trípode.

- **TRI 13** y **TRI 12 HEXAPODE** con el adaptador TRI 172 para ubicación en la pata del trípode.

- **TRI 9 - TRI 10 - TRI 13** y **TRI 12 HEXAPODE** con el conector AA 017 para ubicación en la cabeza del trípode.

- Longitud del cable / Longitud máxima de trabajo: **25 m**.

- Carga máxima de trabajo: **140 kg**.

- Carga mínima de trabajo: **50 kg**.

- Cable de acero galvanizado de **Ø 4,8 mm**.

- Dimensiones: 250 x 420 x 120 mm.

- Cumple con la normativa **EN 360** de Dispositivos anticaídas retráctiles.

- Cumple con la normativa **EN 1496 clase B** de Dispositivos de salvamento mediante izado.

- Certificado **CE**.