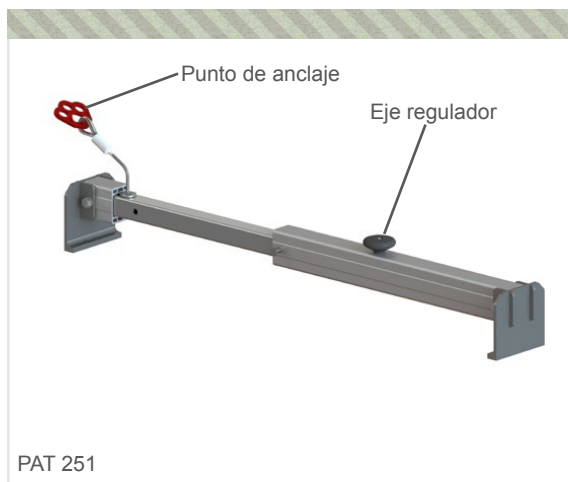


## PUNTO DE ANCLAJE TEMPORAL PARA PERSONAS PAT 251



PAT 251

### INFORMACIÓN TÉCNICA

#### Punto de anclaje temporal modelo PAT 251.

Punto de anclaje temporal para personas PAT 251.

Ajustable para colocar en bovedillas prefabricadas para forjados.

#### Características:

- Fabricado en aluminio.
- max. 3 personas.
- Ancho ajustable max. 1200 mm.
- Peso: 8kg.
- Dimensiones: 150x805x150 cm.
- Cumple con la normativa **EN 795 B** de Dispositivos de anclaje temporales y transportables.
- Certificado CE.

