

## PUNTO DE ANCLAJE TEMPORAL CONTRAPESADO. PAT 200

### INFORMACIÓN TÉCNICA

#### Punto de anclaje temporal contrapesado, ref. PAT 200

El punto de anclaje PAT 200, es ideal para el uso en superficies de techo plano.

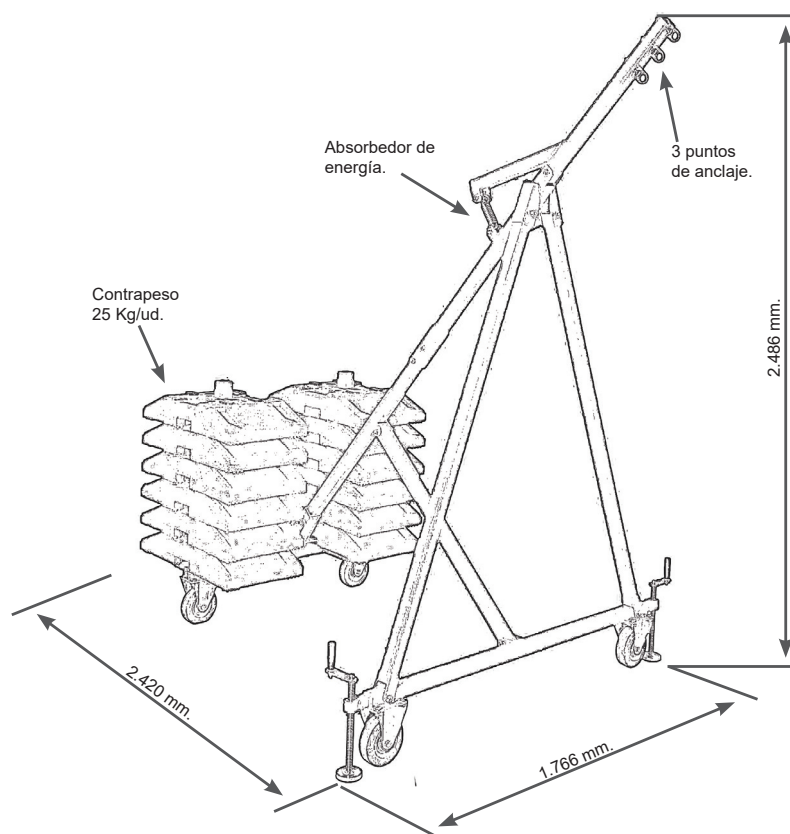
Se puede mover hacia los lados según sea necesario, por lo que se ahorra tiempo de trabajo, al reducir la necesidad de volver a colgar.

El PAT 200 tiene ruedas de bloqueo para evitar movimientos indeseados.

Es válido para trabajo en suspensión, utilizándolo una única persona.

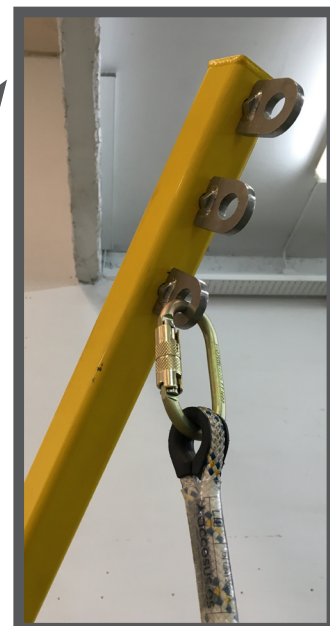
#### Características:

- Dimensiones: 2420 x 1766 x 2486 mm.
- Peso de la estructura: 48,50 Kg.
- Peso total del equipo: 348,50 Kg.
- Peso del contrapeso: 25 Kg.
- Cantidad de contrapesos: 12 ud.
- Máximo de personas: 3
- Material: acero
- Acabado: pintura en polvo.
- Acorde a la norma EN795 B





Absorbedor de energía.



Apto para 3 personas al mismo tiempo



12 unidades de contrapeso sintético.



Ruedas de bloqueo

