

- Debajo del lugar de trabajo debe guardarse el espacio libre mínimo para evitar un choque con el suelo o con otros objetos. Los detalles de espacio libre mínimo exigido se encuentran en las instrucciones de uso de los componentes respectivos del sistema de protección anticaídas.
- Durante el uso del equipo es necesario prestar atención especial a las circunstancias peligrosas que afectan al funcionamiento del equipo y a la seguridad del usuario, y en particular:
 - formación accidental de nudos y movimiento de las cuerdas sobre bordes cortantes;
 - distintos deterioros, como cortes, raeduras, oxidación;
 - influencia negativa de agentes climáticos;
 - caídas de tipo "péndulo";
 - influencias de temperaturas extremas;
 - efectos de contacto con productos químicos;
 - conductividad eléctrica;
- El equipo individual de seguridad anticaídas debe ser transportado en el embalaje que protege contra la humedad o daños mecánicos, químicos y térmicos (p.ej. en bolsas de tejido impregnado, bolsas de plástico, cajas de plástico o de acero).
- El equipo individual de seguridad tiene que ser limpiado de una manera que no afecte a la materia prima o al material del que consta. Para materiales textiles (cintas, cuerdas) deben ser usados detergentes para telas delicadas. Lavar a mano o en lavadora. Aclarar en agua abundante. Las partes de plástico pueden ser lavadas sólo en agua. El equipo mojado después del lavado o durante su uso debe secarse en condiciones neutras, alejado de las fuentes de calor. Las partes y mecanismos de metal (muelles, bisagras, pestillos y similares) pueden ser de vez en cuando engrasadas para mejorar su funcionamiento.
- El equipo individual de seguridad tiene que ser almacenado en un embalaje aflojado, en interiores secos y aireados, protegido contra la luz solar, rayos ultravioleta, polvo, objetos con bordes cortantes, temperaturas extremas y sustancias agresivas.

FICHA DE USO

La empresa que emplea el equipo es responsable por las anotaciones en la ficha de uso. La ficha de uso debe ser rellenada antes de la primera entrega del equipo para su empleo. Toda la información referente al equipo de seguridad (nombre, número de serie, fecha de compra y de comienzo de uso, nombre de usuario, informaciones sobre reparaciones y revisiones, y el retiro de uso) tiene que estar anotada en la ficha de uso del equipo. La ficha debe ser rellenada únicamente por un empleado de la empresa responsable del equipo de protección. Está prohibido usar el equipo individual de seguridad sin una ficha de uso rellenada.

NOMBRE DE EQUIPO MODELO	NÚMERO DE REFERENCIA
----------------------------	----------------------

NÚMERO DE EQUIPO	FECHA DE FABRICACIÓN
------------------	----------------------

NOMBRE DE USUARIO

FECHA DE COMPRA	FECHA DE ENTREGA PARA EMPLEO
-----------------	------------------------------

PUESTAS A PUNTO

	FECHA DE REVISIÓN	MOTIVOS DE LA PUESTA A PUNTO O DE LA REPARACIÓN	DETERIOROS DETECTADOS, REPARACIONES REALIZADAS, OTRAS OBSERVACIONES	FECHA DE LA PRÓXIMA REVISIÓN	NOMBRE, APELLIDO Y FIRMA DEL EMPLEADO RESPONSABLE
1					
2					
3					
4					

C/Energía, 54.,08940-Cornellá de Llobregat (Barcelona)



Instrucción de uso

Antes de usar familiarícese con la instrucción de uso

accessus.es

CE 0082 EN 795:1996 Clase B **ENGATE PAT20**

Certificado europeo realizado en CETE APAVE SUDEUROPE, BO 193, 13322 Marseille, France - 0082

DESCRIPCIÓN DEL DISPOSITIVO

El engate PAT20 constituye un elemento del equipo personal protector contra caídas de una altura. El engate PAT20 debe ser usado como un dispositivo móvil de engate para el equipo protector contra caídas de una altura.

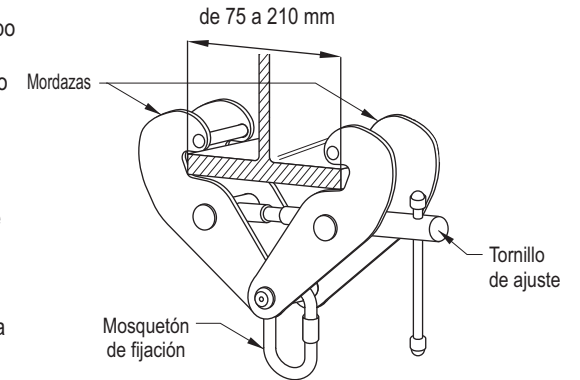
El engate cumple los requerimientos de la norma EN 795 clase B.

El engate PAT20 puede fijarse a la viga de engate sujeta para siempre al punto de anclaje.

El engate puede ser usado con vigas de 75 mm a 210 mm de anchura.

El engate PAT20 constituye la protección para una persona.

El engate PAT20 es de acero.



PERIODO DE USO

Transcurridos cada 12 meses es necesario retirar el engate del uso con el fin de llevar a cabo una inspección periódica. El dispositivo usado en condiciones exteriores particularmente desfavorables, como por ejemplo, gran humedad, ambiente con mucho aceite, temperaturas extremadamente altas o bajas o explotación muy frecuente debe ser inspeccionado con más frecuencia. La inspección periódica puede ser llevada a cabo por una persona cualificada que posea conocimientos adecuados en la materia y sea responsable en la empresa por equipos protectores. La inspección periódica puede ser realizada también por el fabricante del dispositivo o por su representante autorizado. Todos los componentes del dispositivo se deben inspeccionar por daños mecánicos, térmicos, químicos, desgaste excesivo o funcionamiento incorrecto.

Transcurridos los primeros cinco años del uso se debe realizar una inspección detallada de fábrica del engate. La inspección de fábrica puede ser llevada a cabo únicamente por el fabricante del dispositivo o por su representante autorizado. Durante la inspección de fábrica se definirá el periodo del uso del engate hasta la inspección de fábrica siguiente. Toda la información relativa a inspecciones periódicas debe apuntarse en la ficha del uso del dispositivo.

RETIRAR DEL USO

El engate se debe retirar del uso inmediatamente y mandar al fabricante o a su representante autorizado con el fin de realizar una inspección de fábrica detallada si el dispositivo ha participado en la prevención de una caída.

El engate se debe retirar del uso inmediatamente y mandar al fabricante o a su representante autorizado con el fin de realizar una inspección de fábrica detallada si aparecen dudas en cuanto a su funcionamiento correcto.

Está prohibido realizar reparos o modificaciones en el engate por su propia cuenta.

DESCRIPCIÓN DE LA MARCACIÓN

ENGATE _____ nombre del dispositivo

PAT20 _____ número de catálogo

NÚMERO DE LOTE: 00003 _____ número de lote del dispositivo

FECHA DE FABRICACIÓN: 02/2008 _____ mes / año de fabricación



ojo: lea la instrucción

CE 0082 _____ número de la unidad notificadora que supervisa la fabricación del dispositivo

EN 795:1996 Clase B _____ norma europea (número/año/clase)

accessus.es _____ marca del fabricante o del distribuidor

FIJACIÓN DEL ENGATE

1. La viga en la que se instala el engate PAT20 debe ser montada al punto de anclaje y tener la resistencia estática mínima de 10kN. La viga debe ser fijada en horizontal, por encima del usuario. Está prohibido emplear el engate en vigas verticales u oblicuas. La forma y la estructura de la viga deben impedir la desconexión incidental del engate. El estado de la fijación y la resistencia de la viga deben ser comprobados por un técnico cualificado.

2. Abrir (desenroscar) las mordazas del engate. Poner el engate en la viga.

3. Cerrar las mordazas del engate a través del tornillo de ajuste. Las mordazas del engate deben encontrarse cerradas en la viga simétricamente. Se debe asegurar que el engate queda fijado en la viga y no es posible su desconexión incidental.

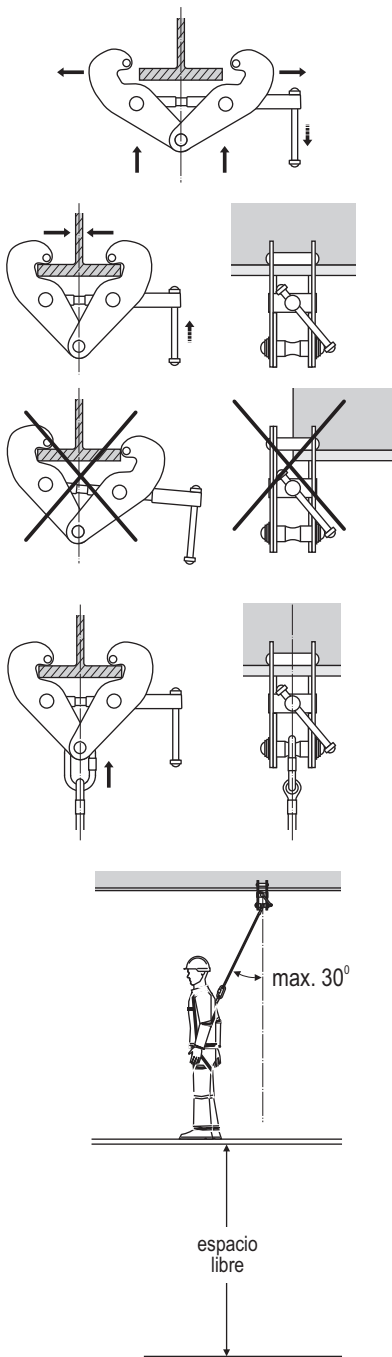
4. Unir el equipo protector contra caídas de una altura al eslabón de engate mediante el mosquetón certificado, conforme con la norma EN 362.

5. Unir el equipo protector contra caídas de una altura al punto de anclaje del arnés de seguridad certificado, conforme con la EN 361. El punto de anclaje del arnés debe estar marcado con la mayúscula "A".

6. Con el fin de evitar el golpe del trabajador durante la prevención de una caída contra objetos salientes o elementos de estructura o contra el suelo, debajo del puesto de trabajo se debe guardar un espacio libre mínimo según las instrucciones de uso para el equipo protector contra caídas empleado.

7. El cable del equipo protector contra caídas de una altura debe estar tensado, sin flechas. Se acorta así el camino de la caída libre durante la prevención de una caída.

8. El desvío vertical permitido del cable de trabajo del equipo protector contra caídas de una altura es de 30°.



PRINCIPIOS DE TRABAJO CORRECTO CON EL EQUIPO INDIVIDUAL ANTICAÍDAS

- el equipo individual de protección debe ser empleado por las personas que terminen un curso de formación sobre su uso.
- el equipo individual de protección no debe ser usado por aquellas personas cuyo estado de salud pueda afectar a la seguridad durante su uso normal o en una acción de rescate
- un plan de una posible acción de rescate debe ser elaborado para ser empleado en caso de necesidad
- para cualquier modificación de equipo se exige el acuerdo del fabricante en forma escrita
- el equipo debe ser reparado o arreglado únicamente por el fabricante o su representante autorizado para este fin
- el equipo individual de protección no puede ser usado con un fin distinto a este para el que ha sido producido
- el equipo individual anticaídas es el equipo personal y debe ser usado por sólo una persona
- Antes de cada uso del sistema de protección anticaídas es necesario revisar si todas las partes del equipo están conectadas correctamente y trabajan sin conflictos. Revisa periódicamente las conexiones y el ajuste de los componentes para evitar su desconexión o aflojamiento accidental.
- está prohibido usar el sistema de protección en el que el funcionamiento de un dispositivo es alterado por interferencia de otro componente
- Antes de cada uso del sistema individual de protección, hay que revisarlo cuidadosamente para comprobar su estado general y funcionamiento correcto.
- Durante la inspección es necesario revisar con cuidado todos los elementos del equipo para examinar si no presentan rasgos de deterioro, desgaste excesivo, oxidación, raeduras, cortes e incorrecciones de uso. Abajo se presentan las partes de dispositivos respectivos que exigen una atención especial:
 - en el arnés de seguridad y cintura para el trabajo en apoyo: hebillas, elementos de regulación, argollas de conexión, cintas, costuras, pasadores;
 - en amortiguadores de seguridad: lazos de conexión, cinta, costuras, caja, mosquetones;
 - en cuerdas y guías textiles: cuerda, lazos, reforzamientos de lazos, mosquetones, elementos de regulación, camisa de cuerda;
 - en cuerdas y guías de acero: cuerda, alambres, abrazaderas, lazos, reforzamientos de lazos, mosquetones, elementos de regulación;
 - en dispositivos autobloqueantes de freno: cuerda o cinta, funcionamiento correcto de rebobinadora y del mecanismo de freno, rodillos, tornillos y bulones, mosquetones y amortiguador de seguridad;
 - en dispositivos autoapretantes sobre el cuerpo del equipo: movimiento correcto sobre la guía, funcionamiento del mecanismo bloqueador, rodillos, tornillos y bulones, mosquetones y amortiguador de seguridad;
 - en mosquetones: cuerpo de construcción, bulones, pestillo principal y funcionamiento del mecanismo de cierre.
- Por lo menos una vez al año, después de cada 12 meses de uso, el sistema individual de protección debe ser retirado de uso para realizar una revisión periódica de sus detalles. La revisión periódica puede ser realizada por un empleado responsable por inspecciones periódicas, que cumplió un curso de instrucción para este fin. La revisión periódica puede ser realizada también por el fabricante del equipo o por una persona o una empresa autorizada por él. Es necesario revisar con cuidado todos los elementos del equipo para examinar si no presentan rasgos de deterioro, desgaste excesivo, oxidación, raeduras, cortes e incorrecciones de uso (consulta el punto anterior). En casos justificados, cuando un dispositivo de seguridad tiene estructura compleja y avanzada, como p.ej. dispositivos autobloqueantes, sólo el fabricante del equipo o su representante puede realizar revisiones periódicas. Al terminar una revisión periódica, se determina la fecha de la siguiente revisión.
- Las revisiones regulares que se hacen periódicamente son muy importantes en cuanto estado del dispositivo y la seguridad del usuario la cual depende de las capacidades completas y duración del dispositivo.
- Durante la revisión periódica debe ser comprobada la legibilidad de identificación del dispositivo (placa signalética.)
- Toda la información referente al equipo de seguridad (nombre, número de serie, fecha de compra y de comienzo de uso, nombre de usuario, informaciones sobre reparaciones y revisiones, y el retiro de uso) tiene que estar anotada en la ficha de uso del equipo. La ficha debe ser rellenada únicamente por una persona responsable del equipo de protección. Está prohibido usar el equipo individual de seguridad sin una ficha de uso rellenada.
- Si el dispositivo se vende fuera del país de origen el que suministra el dispositivo tiene que adjuntarlo del manual de uso, de conservación y de la información relacionada a las inspecciones periódicas así como las reparaciones del dispositivo en el idioma del país en el que se va a emplear.
- En caso de detectar deterioros o si hay dudas acerca de la seguridad de su funcionamiento correcto, el sistema individual de seguridad debe ser inmediatamente retirado de uso. La reintroducción en el trabajo de un sistema previamente retirado de uso exige una revisión detallada, realizada por el fabricante del equipo y su aceptación en forma escrita.
- El sistema debe ser retirado de uso y cancelado (por su destrucción física), en caso de que haya sido usado para frenar una caída.
- Únicamente el arnés de seguridad es un dispositivo admitido para soportar el cuerpo humano en el equipo individual de protección anticaídas.
- El sistema protector contra caída de altura se puede adjuntar a los puntos (broches, bucles) de enganches del arnés de seguridad señalados con la letra "A" mayúscula.
- El Punto de Construcción Fijo (elemento de amarre de sujeción) al que se conecta el sistema individual de seguridad anticaídas debe poseer consistencia y ubicación suficiente para limitar la posibilidad de un accidente y reducir el tramo de caída libre. El elemento de amarre de sujeción tiene que estar ubicado arriba del lugar de trabajo. La forma y la construcción del punto debe asegurar una unión fija y excluir la posibilidad de una desconexión accidental del subsistema del equipo. La resistencia estática mínima del elemento de amarre de sujeción del sistema anticaídas debe ser de 10 kN. Se recomienda emplear los puntos de construcción fija que estén identificados y certificados según la Norma EN 795.