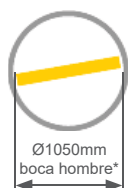


ÉCHAFAUDAGE SUSPENDU : 200040 PLATEFORME PLAN INCLINÉ RÉGLABLE



INFORMATION TECHNIQUE

Échafaudage suspendu plateforme inclinée réglable, conçue pour le levage de personnes et de charges. Conforme à la norme EN1808. Application pour barrages, déversoirs, et plans inclinés en général.

L'échafaudage suspendu plateforme inclinée réglable se compose d'éléments en acier et en aluminium de 2 - 3m de long, légers, faciles à assembler, stocker et transporter. Le montage se fait par vis pour une sécurité maximale.

Pièces de petite taille permettant leur passage dans des lieux difficiles d'accès. Espace minimum où il peut être démonté.

*Disponible sur demande

Les composants de l'équipement permettent de monter une large gamme de longueurs allant d'une taille minimale de 2m à un maximum de 15m, et des angles de travail de 45° à 75°.

Changement d'angle d'inclinaison progressif et en hauteur, pas besoin de descendre au niveau du sol ou de démonter la plateforme.

L'échafaudage suspendu plateforme inclinée réglable est équipé de deux appareils de levage e.lift à 501 (capacité de charge 500kg) et de deux appareils antichute securichute à 600 sur double câble, offrant un maximum de sécurité et de performance pour le levage des personnes.

L'échafaudage suspendu plateforme inclinée réglable est compatible avec tous les systèmes de suspension ACCESUS.

- **Compatible** avec une large gamme de produits ACCESUS.
- **Modulable** de 2m à 15m.
- **Réglable** de 45° à 75°
- **Démontable, pièce maximale** 40kg / 1050cm.(con ruedas)

DISPOSITIFS DE SÉCURITÉ

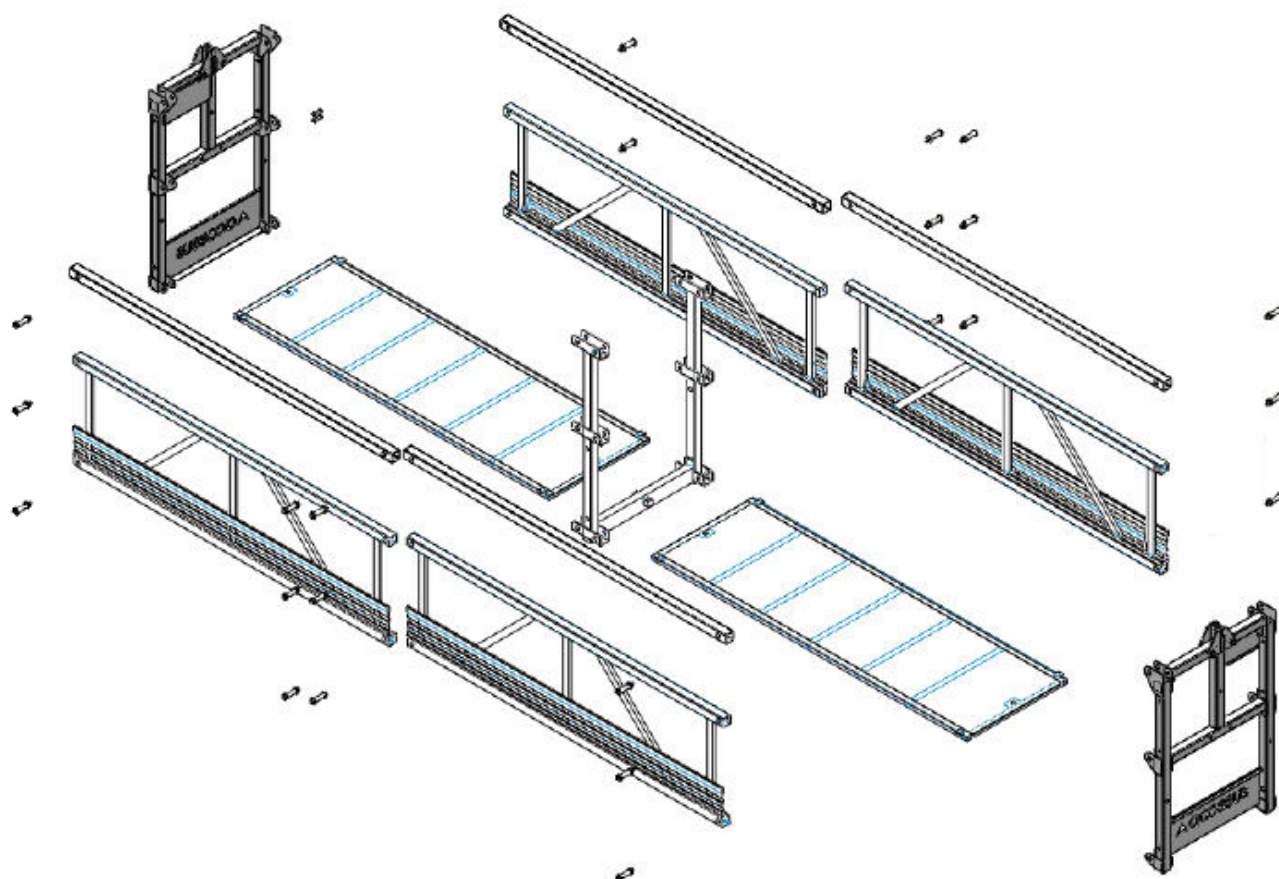
- Frein principal.
- Dispositif anti-chute.
- Contrôle d'inclinaison, un système anti-inclinaison bloque la descente de la plateforme.
- Contrôle de surcharge.
- Câble de travail et de sécurité.
- Coefficient de sécurité du câble.
- Garde-corps de 1 m de haut.
- Points d'ancrage conformes à la norme EN795.

CARACTERISTIQUES TECHNIQUES

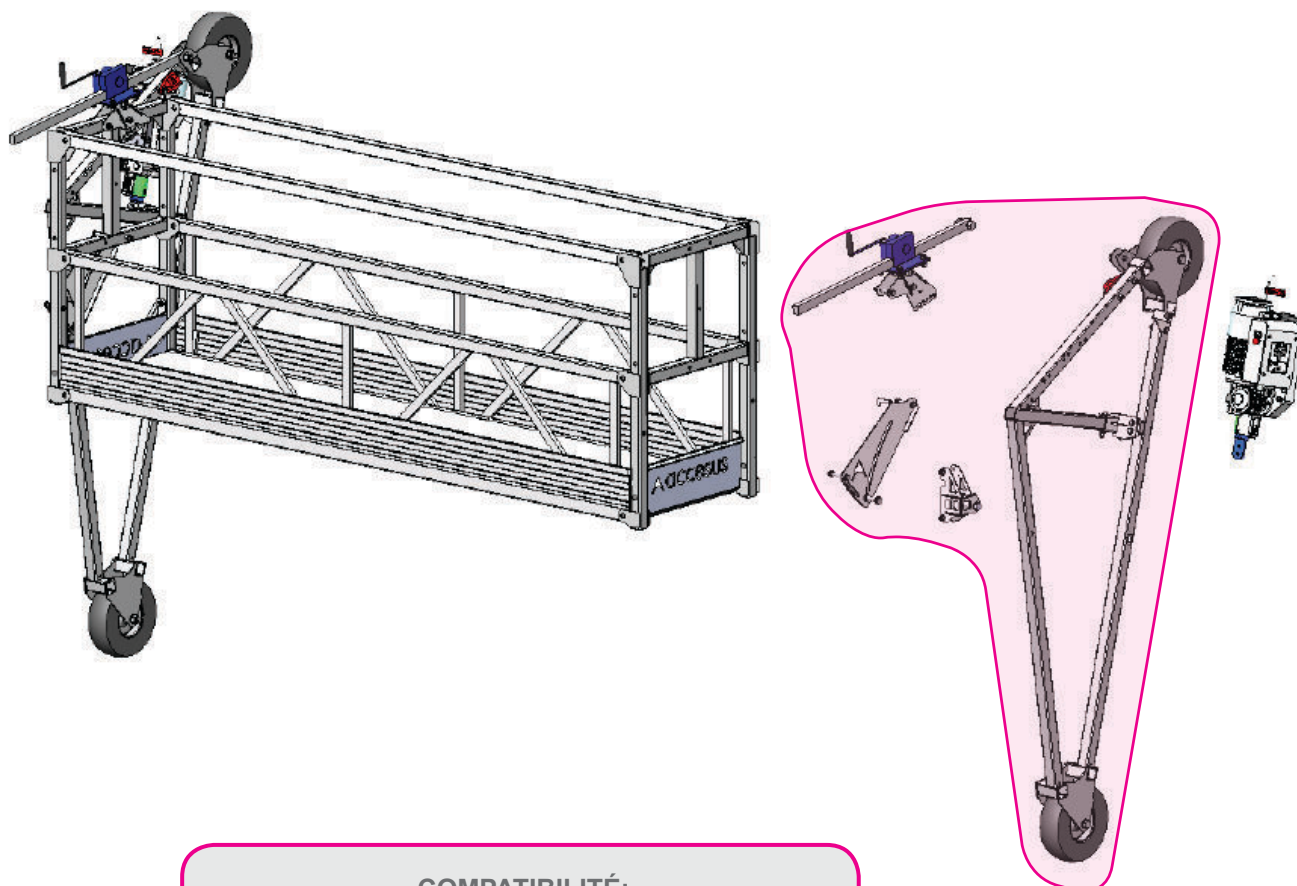
Échafaudage suspendu: plate-forme plan incliné réglable	
Capacité de charge maximum	650kg
Hauteur maximum de travail	illimité
Longitude	2m - 15m
Hauteur des garde-cords	1m
Angles admis	45° - 75°

COMPOSANTS

Plateforme Complet avec des lyres extrêmes porteuses															
Description des éléments	Long. plateforme (m)	2	3	4	5	6	7	8	9	10	11	12	13	14	15
	Sol de 2m	1	0	2	1	0	2	1	0	2	1	0	2	1	0
	Sol de 3m	0	1	0	1	2	1	2	3	2	3	4	3	4	5
	Lyres d'union	0	0	1	1	1	2	2	2	3	3	3	4	4	4
	Lyres extrême	2	2	2	2	2	2	2	2	2	2	2	2	2	2
	Support lateral 2m	2	0	4	2	0	4	2	0	4	2	0	4	2	0
	Support lateral 3m	0	2	0	2	4	2	4	6	4	6	8	6	8	10
	Rampe 2m	2	0	4	2	0	4	2	0	4	2	0	4	2	0
	Rampe 3m	0	2	0	2	4	2	4	6	4	6	8	6	8	10
	Pasadores	12	12	24	24	24	36	36	36	48	48	48	60	60	60






Plateforme plan incliné réglable		
Description des éléments	Plateforme Komplet avec des lyres extrêmes porteuses (n'importe quelle longueur)	1
	Lyres complete réglable	2
	Postizo	2
	Plaque rail	2
	Plaque de positionnement	2
	crémaillère	2


COMPATIBILITÉ:

L'échafaudage suspendu à plate-forme inclinée réglable peut être monté à partir d'autres produits ACCESUS de la gamme Komplet, en utilisant uniquement les pièces Plan incliné réglable

Je vous en prie !

CONFIGURATIONS

Ascenseur	Angle	Plateforme plan incliné réglable													
		45° - 75°													
e.lift® 501	Long. total plateforme (m)	2	3	4	5	6	7	8	9	10	11	12	13	14	15
	 Capacité de carga (kg)	380	570	650	630	610	580	560	530	510	410	330	260	210	170
	 N° de personnes	2	3	4	5	6	6	6	5	5	4	3	2	1	1
	 Poids à vide(kg)	300	320	350	370	385	410	430	445	475	495	510	540	565	590

