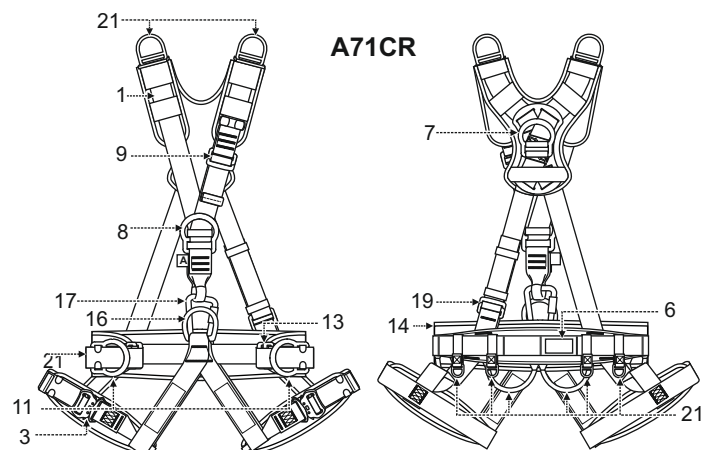
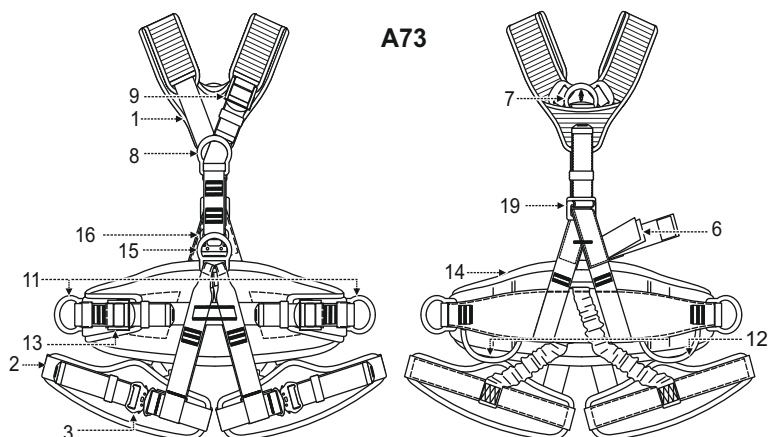
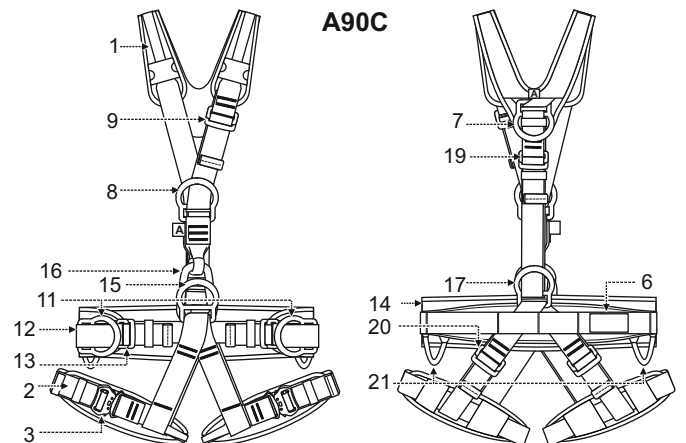
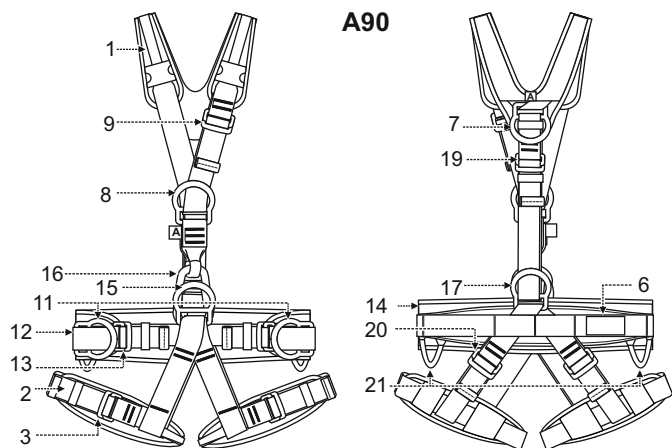
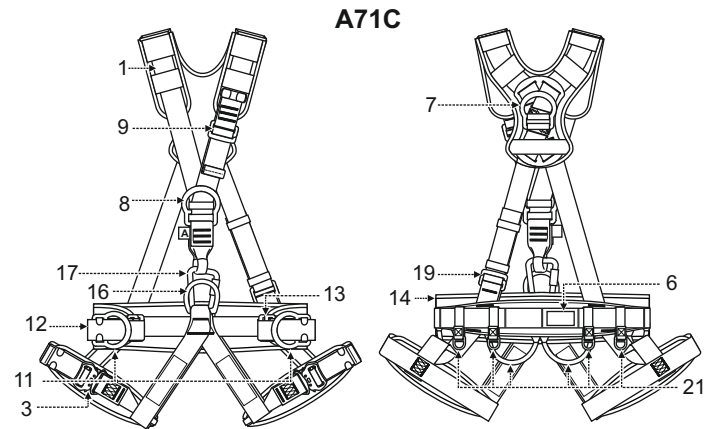
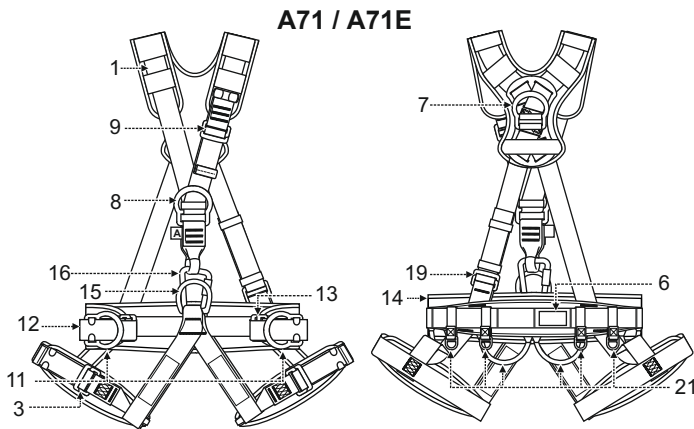
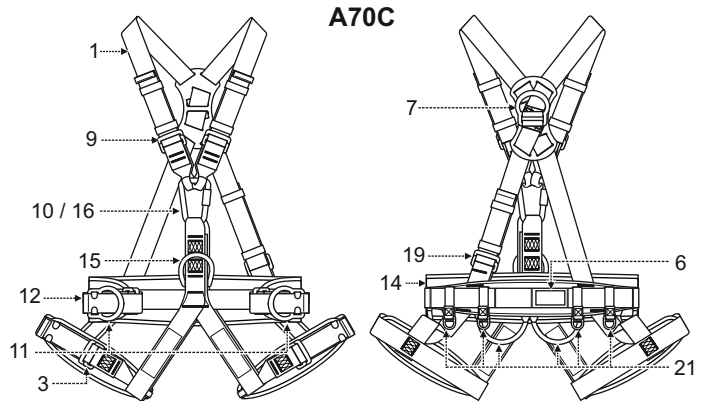
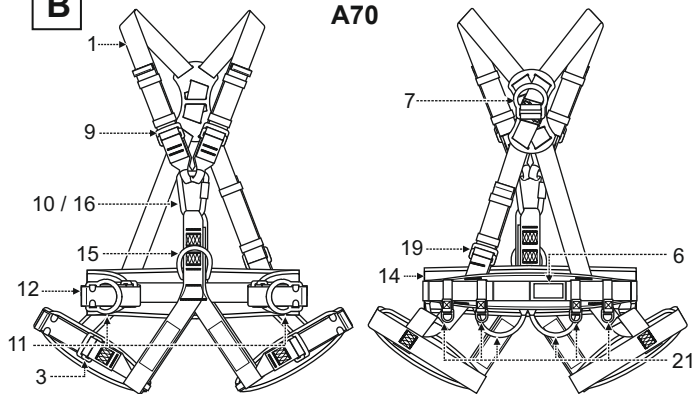
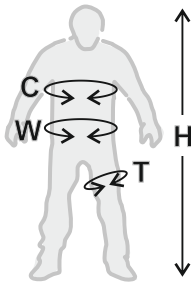


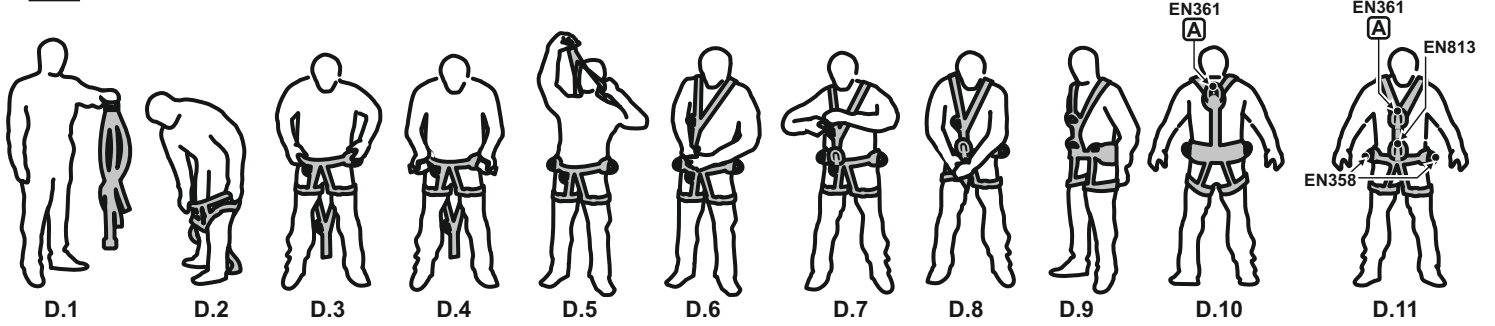
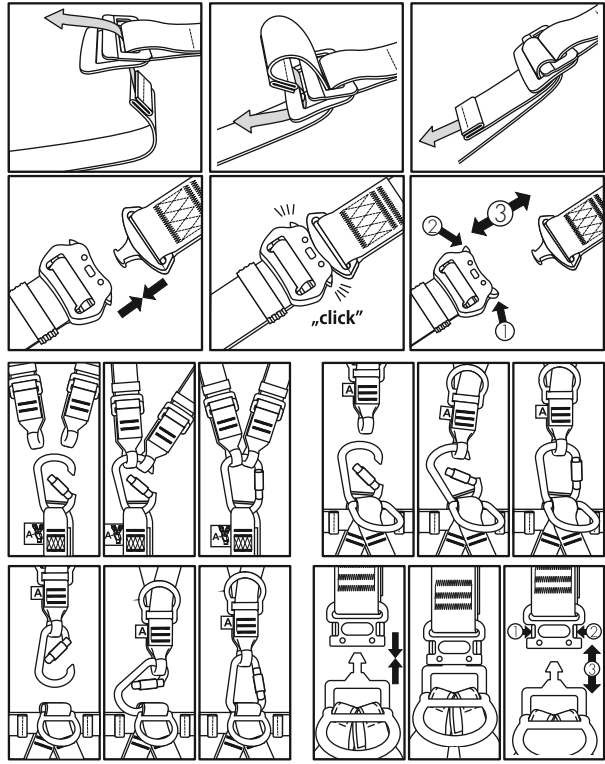
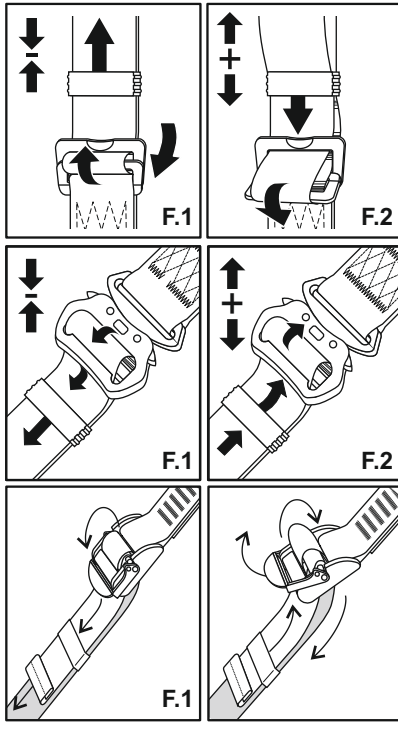
A**accesus.es****ES Arnes de anticaida****CE 0082**

EN361:2002 EN358:2018 EN813:2008
EN1497:2007

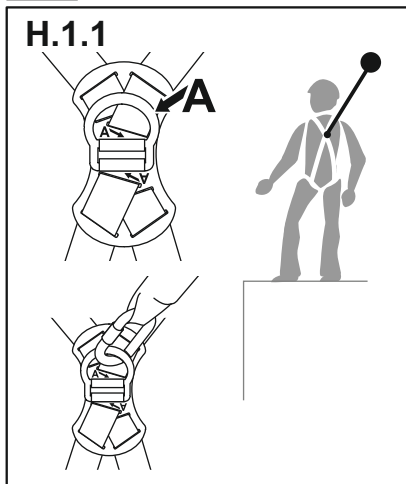
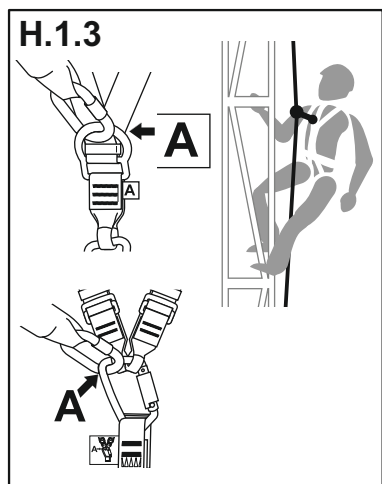
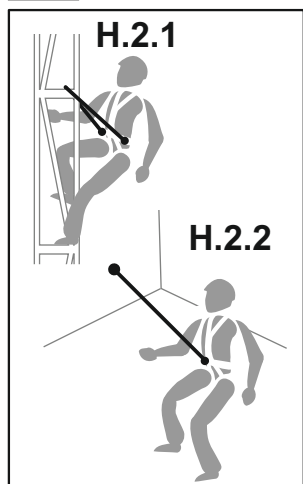
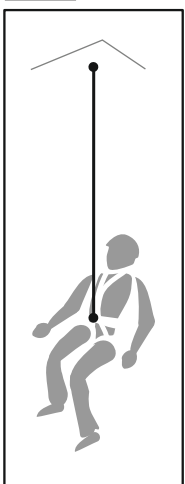
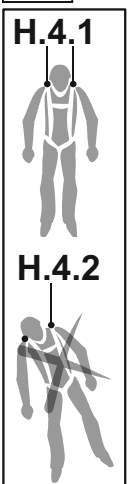
B

C

	S	M-XL	XXL	XXXXL
H	155 cm - 170 cm	164 cm - 180 cm	180 cm - 195 cm	190 cm - 210 cm
W	75 cm - 110 cm	85 cm - 120 cm	90 cm - 140 cm	95 cm - 150 cm
C	70 cm - 90 cm	85 cm - 100 cm	100 cm - 130 cm	110 cm - 140 cm
T	40 cm - 60 cm	50 cm - 75 cm	60 cm - 85 cm	75 cm - 100 cm

D**E****F****G**

- a — **A**.....
- b — **SAFETY HARNESS**
- c — Ref.
- d — Size:
- k — .. cm - .. cm
- e — Date of manufacture: **MM/YYYY**
- f — Serial number: **XXX XXX**
- g — **EN 361:2002**
EN 358:2018
EN 813:2008
EN 1497:2007
- h — **CE 0082**
- i — **max. 140 kg**
- j —
- l — **accesus.es**

H.1**H.1.3****H.2****H.3****H.4**

ES - ATENCIÓN: Antes de utilizar este dispositivo es necesario leer y comprender estas instrucciones de uso.

A. DESCRIPCIÓN

El arnés de seguridad es un dispositivo que sostiene el cuerpo del usuario, protegiéndolo en una situación de riesgo de caída de altura en sistemas de protección frente a caídas de altura descritos en la norma EN363.

El arnés está certificado y es conforme con la norma:

EN 361 como arnés de seguridad destinado para ser empleado en sistemas de retención de caídas de altura.

EN 358 como cinturón para el trabajo en apoyo para ser empleado con un equipo para el trabajo en apoyo.

EN 813 como arnés de cintura para ser empleado en sistemas de acceso por cuerda y equipos para el trabajo en apoyo.

EN 1497 como arnés de seguridad para ser empleado con un equipo de salvamento.

Materias primas básicas:

- cintas: poliamida y poliéster
- hebillas de unión y regulación: acero y aluminio
- hebillas de enganche: acero y aluminio

B. DESCRIPCIÓN DE LOS ELEMENTOS

1. Tirante
2. Correa de las piernas.
3. Hebillas de unión y regulación de las piernas.
4. Correa del pecho.
5. Hebillas de unión y regulación del pecho.
6. Características del dispositivo
7. Hebillas de enganche posterior D (A) para sistemas de retención de caídas - EN 361
8. Hebillas de enganche delantera D (A) para sistemas de retención de caídas - EN 361
- 8.1 Nudos de enganche delanteros (A) para sistemas de retención de caídas - EN 361
9. Hebillas de regulación del tirante.
10. Conector de enganche (A) para sistemas de retención de caídas.
11. Hebillas laterales D del cinturón para el trabajo en apoyo EN 358.
12. Cinturón para el trabajo en apoyo.
13. Hebillas de unión y regulación del cinturón para el trabajo en apoyo.
14. Almohadilla de soporte del cinturón.
15. Hebillas delanteras D del arnés de cintura EN 813.
- 15.1 Nudos delanteros del arnés de cintura EN 813.
16. Conector de los tirantes.
17. Hebillas posteriores de la cintura D para el trabajo en apoyo o dispositivos que limiten el desplazamiento del usuario EN 358.
18. Hebillas de los hombros D del arnés de salvamento EN 1497.
- 18.2 Nudo del arnés de salvamento EN1497
19. Hebillas de regulación posterior.
20. Hebillas de regulación posterior de las correas de las piernas.
21. Indicador de caída. ¡No utilizar el arnés con un indicador de caída dañado o ausente!
22. Nudos para herramientas: para ser empleados con accesorios con un peso máximo de 2 kg.

C. TALLAS

El arnés de fábrica en cuatro tallas:

- pequeña: S
- universal: M-XL
- muy grande: XXL
- muy grande plus: XXXL

D. COLOCACIÓN DE ARNÉS

- D.1 Levantar el arnés por la hebilla posterior D. Agitar el arnés para que las correas se coloquen libremente.
- D.2 Desabrochar el conector de los tirantes. Permaneciendo de pie sobre los lazos de las correas de las piernas, meter una pierna en cada lazo.
- D.3 Levantar el arnés.
- D.4 Regular el cinturón. El cinturón deberá estar bien ajustado a la altura de la cintura del usuario.
- D.5 Pasar los tirantes desde detrás por la cabeza, prestando atención para no enrollarlos.
- D.6 Unir el nudo de los tirantes al conector situado en el cinturón tras la hebilla D del arnés de cintura.
- D.7 Regular los tirantes sin ajustarlos demasiado apretados.
- D.8 Abrochar y regular las correas de las piernas. Las correas deberán estar ajustadas y envolver los muslos del usuario.
- D.9 Ajustar la altura de las correas de las piernas mediante la hebilla de regulación posterior.
- D.10 La hebilla de enganche posterior D debe encontrarse entre los omóplatos del usuario.
- D.11 La hebilla de enganche delantera D (nudo de enganche) deberá encontrarse en el centro del pecho, en su parte inferior a la altura del esternón. La hebilla delantera D (nudo) del arnés de cintura deberá encontrarse en el centro del cinturón. Las hebillas laterales D del cinturón para el trabajo en apoyo deberán estar simétricamente situadas en los costados del usuario a la altura de la cadera.

E. UNIÓN DE LAS HEBILLAS

F. REGULACIÓN DE LAS CORREAS

- F.1 Acortamiento
- F.2 Alargamiento

G. DESCRIPCIÓN DEL MARCADO

- a) Símbolo del modelo.
 - b) Tipo de dispositivo
 - c) Número de catálogo
 - d) Talla del arnés
 - e) Mes y año de fabricación
 - f) Número de serie del arnés
 - g) Número/año de la norma europea
 - h) Marca CE y número del organismo notificado que controla la producción del equipo;
 - i) ATENCIÓN: leer y comprender las instrucciones de uso antes de utilizar el equipo;
 - j) Carga de trabajo máxima - 140 kg
 - k) Contorno de la cintura en cm
 - l) Denominación del fabricante o el distribuidor del dispositivo.
- #### H. UNIÓN DEL ARNÉS

H.1 UNIÓN DE SISTEMAS DE RETENCIÓN DE CAÍDAS - EN 361

El dispositivo de retención de caídas solo puede ser conectado a los elementos de enganche del arnés de seguridad marcados con la letra A mayúscula.

El sistema solo puede ser unido:

- directamente a la hebilla de enganche posterior D (H.1.1)
- al elemento de prolongación de la hebilla posterior del arnés (H.1.2). La longitud de este elemento debe tenerse en cuenta durante la determinación del espacio libre seguro bajo el puesto de trabajo.
- a ambos nudos del enganche del pecho simultáneamente. Los nudos marcados con la mitad de la letra A deben ser unidos juntos al sistema de retención de caídas (H.1.4). Está prohibido unir el sistema de retención de caídas a un nudo individual del enganche del pecho marcado con media letra A (H.1.5).

H.2 UNIÓN DE SISTEMAS PARA EL TRABAJO EN APOYO - EN 358

El sistema para el trabajo en apoyo o que limite el desplazamiento deberá estar unido a las hebillas D del cinturón para el trabajo en apoyo EN358 o a la hebilla delantera D (o nudo) del arnés de cintura EN 813. El sistema para el trabajo en apoyo debe estar unido a un punto de la estructura fija situado al nivel de la cintura o por encima. La cuerda para el trabajo en apoyo debe estar tensa durante el trabajo. Está prohibido unir sistemas de retención de caídas a las hebillas o los nudos del cinturón para el trabajo en apoyo. El cinturón para el trabajo en apoyo no deberá ser empleado si puede existir un riesgo de que el usuario quede colgado o de una tensión accidental del cinturón. Al emplear un sistema para el trabajo en apoyo el usuario depende del equipo de retención, por lo que es imprescindible considerar el empleo de una protección adicional, por ejemplo, un sistema de retención de caídas.

H.3 UNIÓN DEL SISTEMA DE ACCESO POR CUERDA AL ARNÉS DE CINTURA - EN813

El sistema de acceso por cuerda deberá estar unido a la hebilla delantera D del arnés de cintura EN813. El punto de anclaje del sistema debe encontrarse por encima del usuario. Antes del primer uso del arnés el usuario deberá realizar un ensayo de suspensión en condiciones seguras, para comprobar que el arnés de cintura tiene el tamaño adecuado, que su regulación ha sido correctamente realizada y garantiza un nivel de comodidad de uso suficiente para su destino. Está prohibido unir sistemas de retención de caídas a las hebillas o los nudos del arnés de cintura EN813.

H.4 UNIÓN DE SISTEMAS DE SALVAMENTO - EN1497

Las hebillas dobles D o los nudos del arnés de salvamento situados en los tirantes, una vez unidos simultáneamente, pueden ser utilizados solo con fines de salvamento. No está permitido emplear una única hebilla o un nudo para la unión de 1 conector o un cable debido al riesgo de ahogamiento (H.4.2).

El arnés de salvamento con una hebilla D o un nudo deberá ser fijado por encima de la cabeza del usuario (H.2.3). Durante el uso se debe prestar atención al riesgo de golpe de la hebilla D en la cabeza del usuario.

Antes del primer empleo del arnés de salvamento el usuario deberá realizar un ensayo de suspensión en condiciones seguras, para comprobar que el arnés tiene el tamaño adecuado, que su regulación ha sido correctamente realizada y garantiza un nivel de comodidad de uso suficiente para su destino. Las hebillas o los nudos del arnés de salvamento EN1497 están destinados únicamente para fines de salvamento. Está prohibido unir las hebillas o los nudos del arnés de salvamento a sistemas de retención de caídas.

I. REVISIONES PERIÓDICAS

Al menos una vez tras cada 12 meses de utilización, contados desde la fecha de primer uso, se debe realizar una revisión periódica del dispositivo. La revisión periódica puede ser realizada exclusivamente por una persona competente, en posesión de los conocimientos adecuados y formada en el campo de las revisiones periódicas de los equipos de protección individual. Las condiciones de uso del equipo pueden influir sobre la frecuencia de realización de revisiones periódicas, que pueden ser llevadas a cabo más frecuentemente que una vez tras cada 12 meses de uso. Cada revisión periódica debe anotarse en la hoja de uso del equipo.

J. PERIODO MÁXIMO DE APTITUD PARA EL USO

El equipo puede ser utilizado durante 10 años, contados desde la fecha de fabricación.

ATENCIÓN: El periodo máximo de uso depende de la intensidad y del entorno de uso. El uso del dispositivo en condiciones duras, con un contacto frecuente con el agua, bordes agudos, a temperaturas extremas o expuesto a la acción de sustancias corrosivas puede provocar la retirada del uso incluso después de una sola utilización.

K. RETIRADA DEL USO

El arnés debe ser retirado inmediatamente del uso y desguazado (debe ser definitivamente destruido) si ha participado en la retención de una caída o no ha superado un control periódico o aparece cualquier duda sobre su infalibilidad.

L. PRINCIPALES REGLAS DE USO DEL EQUIPO DE PROTECCIÓN INDIVIDUAL FRENTE A CAÍDAS DE ALTURA

El equipo de protección individual deberá ser empleado únicamente por personas formadas en lo referente a su empleo. El equipo de protección individual no puede ser empleado por personas cuyo estado de salud pueda tener influencia sobre la seguridad durante su empleo cotidiano o en modo de salvamento. es necesario preparar un plan de acción de salvamento que podrá ser aplicado durante el trabajo en caso de aparecer tal necesidad. al estar suspendido del equipo de protección individual (por ejemplo, tras la retención de una caída) es preciso prestar atención a los síntomas de una lesión como consecuencia la suspensión. para evitar las consecuencias negativas de la suspensión es necesario comprobar que se ha preparado el correspondiente plan de salvamento. Se recomienda emplear cintas de sujeción. está prohibido realizar cualquier modificación en el equipo sin el consentimiento por escrito del fabricante. cualquier reparación del equipo podrá ser realizada únicamente por el fabricante del mismo o por su representante autorizado. el equipo de protección individual no puede ser utilizado de manera no conforme con su destino. el equipo de protección individual es un equipo personal y deberá ser utilizado por una sola persona. antes de su uso comprobar que todos los elementos del equipo que forman el sistema de protección contra caídas funcionan conjuntamente de forma correcta. Comprobar periódicamente las uniones y los ajustes de los componentes del equipo para evitar un aflojamiento accidental o una desunión. está prohibido emplear conjuntos de equipos de protección individual en los que el funcionamiento de cualquier componente de un equipo se vea alterado por el funcionamiento de otro. antes de cada uso del equipo de protección individual se debe realizar una inspección minuciosa de este para tener la seguridad de que el dispositivo es eficiente y funciona correctamente antes de utilizarlo. durante la inspección previa a la utilización se deben comprobar todos los elementos del equipo, prestando especial atención a cualquier daño, desgaste excesivo, corrosión, rozadura, corte o funcionamiento incorrecto. Se debe prestar especial atención en determinados dispositivos:

