

PUNTO DE ANCLAJE FIJO PAF 640

INFORMACIÓN TÉCNICA

Punto de anclaje fijo modelo PAF 640.

La eslinga de cinta PAF 640 es un punto de anclaje fijo diseñado para crear un punto en la obra asegurando la conexión del arnés de seguridad con sistema de amortiguación en un lugar con riesgo de caída.

Pensado para ser instalado en el centro de una estructura de hormigón armado con el fin de crear un punto para fijar los arneses y los sistemas de seguridad horizontal permanentes.

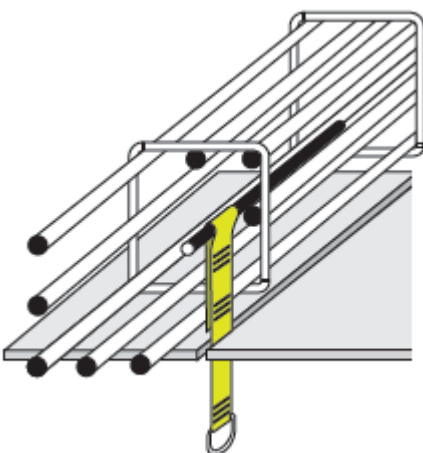
Solamente está destinado a ser usado por un solo empleado.

Características:

- Material: poliéster y acero galvanizado.
- Longitudes: 0,5 - 1 - 1,5 - 2 m.
- Ancho de cinta: 45 mm.
- Grosor de cinta: 2,5 mm.
- Conforme a la normativa EN795A de dispositivos de anclaje.
- Certificado CE.



PAF 640



Ejemplo de uso del PAF 640 en obra.

