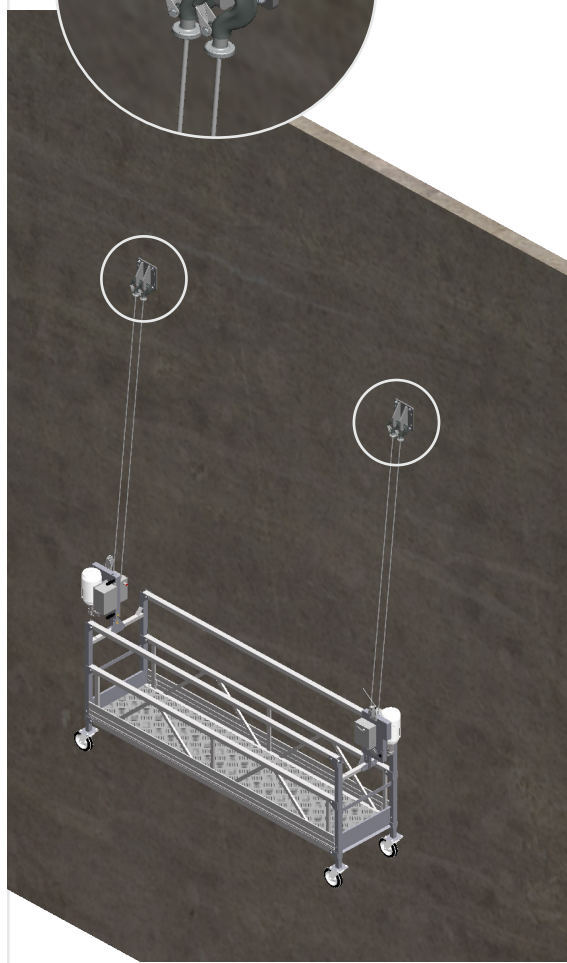


PLAQUE D'ANCRAGE PLACFIX V POUR LA SUSPENSION D'ÉCHAFAUDAGES



Plaque d'ancrage pour suspension *PLACFIX V*



INFORMATION TECHNIQUE

Plaque d'ancrage ACCESUS PLACFIX V pour suspension de plates-formes, de cabines et de chaises suspendues à partir d'un parement vertical.

La plaque ACCESUS PLACFIX V est fixée sur des parements (forgés, dalles de béton, etc.) qui doivent être en position verticale.

La plaque ACCESUS PLACFIX V peut être fixée à la dalle de 3 façons différentes :

- 1.- Par ancrage mécanique avec 4 vis M12 type Hilti.
- 2.- Par ancrage chimique avec 4 vis M12 type Hilti.
- 3.- Avec contreplaque et 4 tiges filetées M12.

Les crochets de l'extrémité du câble de suspension de l'échafaudage sont logés sur les "oreilles" de la plaque.

CARACTERISTIQUES TECHNIQUES

Compatible avec les ascenseurs dont la capacité de charge maximale est de 300 - 400 - 600 - 800 kg.

Fabriquée en acier galvanisé

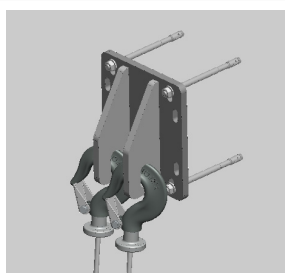
Dimensions : 250 x 225 x 99 mm.

Ancrage par vis M12.

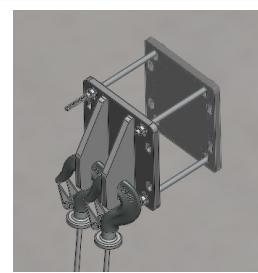
Poids de la plaque : 9,5 Kg. Poids de la contreplaque : 6,5 Kg.

Conforme à la norme EN 1808.

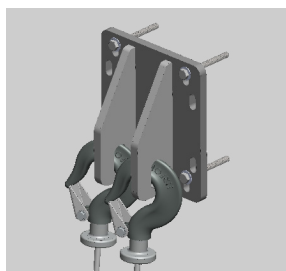
Marquage CE.



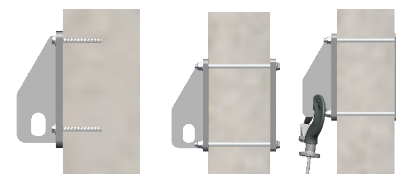
Fixation par
ancrage mécanique (1)



Fixation par
tiges filetées et contreplaque (3)



Fixation par
ancrage chimique (2)



Vues latérales des différents types
de fixation à la dalle.

TYPES DE FIXATION À LA DALLE