

- Durante el uso del equipo es necesario prestar atención especial a las circunstancias peligrosas que afectan al funcionamiento del equipo y a la seguridad del usuario, y en particular:
 - formación accidental de nudos y movimiento de las cuerdas sobre bordes cortantes;
 - distintos deterioros, como cortes, raeduras, oxidación;
 - influencia negativa de agentes climáticos;
 - caídas de tipo "péndulo";
 - influencias de temperaturas extremas;
 - efectos de contacto con productos químicos;
 - conductividad eléctrica;
- El equipo individual de seguridad anticaídas debe ser transportado en el embalaje que protege contra la humedad o daños mecánicos, químicos y térmicos (p.ej. en bolsas de tejido impregnado, bolsas de plástico, cajas de plástico o de acero).
- El equipo individual de seguridad tiene que ser limpiado de una manera que no afecte a la materia prima o al material del que consta. Para materiales textiles (cintas, cuerdas) deben ser usados detergentes para telas delicadas. Lavar a mano o en lavadora. Aclarar en agua abundante. Las partes de plástico pueden ser lavadas sólo en agua. El equipo mojado después del lavado o durante su uso debe secarse en condiciones neutras, alejado de las fuentes de calor. Las partes y mecanismos de metal (muelles, bisagras, pestillos y similares) pueden ser de vez en cuando engrasadas para mejorar su funcionamiento.
- El equipo individual de seguridad tiene que ser almacenado en un embalaje afojado, en interiores secos y aireados, protegido contra la luz solar, rayos ultravioleta, polvo, objetos con bordes cortantes, temperaturas extremas y sustancias agresivas.
- Antes de cada utilización del equipo que protege contra la caída desde la altura y cuyo componente es el Arnés Anticaída se debe comprobar que todas las instalaciones estén correctamente conectadas entre ellos y funcionen sin la perturbación alguna, y que estén conforme a las normas en vigor.
 - EN 354, EN 355, EN 353-1, EN 353-2, EN 360, EN 362 - para grupos de conexión y absorbedor de energía.
 - EN 341 para equipo de evacuación.
 - EN 358 para el sistema de sujeción durante el trabajo

EL PERIODO DE LA UTILIZACIÓN El periodo de la utilización del arnés anticaída no está establecido sino después de pasados los primeros cinco años de la utilización del arnés de seguridad se debe realizar una revisión de fábrica.

La revisión de fábrica puede ser efectuada por:

- El fabricante del arnés anticaída;
- Una persona autorizada por el fabricante;
- Una empresa autorizada por el fabricante.

Durante la revisión de fábrica se establecerá el tiempo de la utilización del arnés anticaída hasta la próxima revisión de fábrica.

La empresa que emplea el equipo es responsable por las anotaciones en la ficha de uso.

La ficha de uso debe ser rellenada antes de la primera entrega del equipo para su empleo.

Toda la información referente al equipo de seguridad (nombre, número de serie, fecha de compra y de comienzo de uso, nombre de usuario, informaciones sobre reparaciones y revisiones, y el retiro de uso) tiene que estar anotada en la ficha de uso del equipo.

La ficha debe ser rellenada únicamente por un empleado de la empresa responsable del equipo de protección.

Está prohibido usar el equipo individual de seguridad sin una ficha de uso rellenada.

FICHA DE USO

NOMBRE DE EQUIPO MODELO	NÚMERO DE REFERENCIA
NÚMERO DE EQUIPO	FECHA DE FABRICACIÓN
NOMBRE DE USUARIO	
	FECHA DE ENTREGA PARA EMPLEO
FECHA DE COMPRA	

PUESTAS A PUNTO

	FECHA DE REVISIÓN	MOTIVOS DE LA PUESTA A PUNTO O DE LA REPARACIÓN	DETERIOROS DETECTADOS REPARACIONES REALIZADAS, OTRAS OBSERVACIONES	FECHA DE LA PRÓXIMA REVISIÓN	NOMBRE APELLIDO Y FIRMA DEL EMPLEADO RESPONSABLE
1					
2					
3					
4					

El certificado europeo ha sido realizado en: CETE APAVE SUDEUROPE BP 193, 13332 Marseille Francia 0082

C/Energía, 54.08940-Cornellá de Llobregat (Barcelona)

INSTRUCCIONES DE USO Y MANTENIMIENTO

CE 0082

EN 361:2002
EN 358:1999

accesus.es
ARNÉS ANTICAÍDA A-51E

El arnés anticaída es un componente básico del sistema contra caídas, conforme con la norma EN 361 y EN 358.

CONSTRUCCIÓN

El arnés anticaída está hecho de trozos de cintas de fibras sintéticas adecuadamente cosidas y juntadas unas con otras y con hebillas de metal. El sistema construido de esta manera garantiza el máximo confort y seguridad del trabajo.

ELEMENTOS

- **anilla de enganche dorsal** - destinada para conectar el subconjunto de conexión -amortiguación.
- **nudos de enganche pectoral** - destinada para conectar el subconjunto de conexión -amortiguación.
- **cinturón de sujeción durante el trabajo.**
- **hebillas de ajuste y de cierre** - para una colocación fácil y rápida del arnés, permiten ajustar las longitudes de todas las cintas al cuerpo del usuario.

El sistema de protección contra quedas escogido puede ser conectado solamente a los elementos de conexión do arnés, marcados con una letra A mayúscula.

O sistema de protección contra quedas puede ser conectado solamente para:

- directamente a la hebilla trasera de conexión,

o

- al elemento extensor d la hebilla trasera,

o

- a los dos nudos del cierre pectoral. Es prohibido conectar el sistema de protección contra quedas solamente a un nudo del cierre pectoral!

A hebilla trasera de conexión es marcada con la letra A colocada en el elemento cruzado con las flechas que indican la hebilla.

El elemento extensor da hebilla trasera es marcado con la letra A colocada en la etiqueta que está dentro del nudo del elemento.

Los nudos del cierre pectoral son marcados con la letra A (la mitad da la letra en negrita y la otra en contorno) colocada en la etiqueta que está dentro do cada nudo de la hebilla pectoral.

ATENCIÓN: Nunca se debe adjuntar el subconjunto de conexión amortiguamiento a los anillos del cinturón de sujeción durante el trabajo.

DIMENSIONES

El arnés anticaída está en producción en dos dimensiones:

- universal: M-XL

- mucho grande: XXL.

PLACA SIGNALÉTICA - IDENTIFICACIÓN DEL EQUIPO

tipo de equipo

número de referencia

Fecha de fabricación
- mes / año de producción
de la cuerda

número de serie
- número de serie de equipo

norma cuyas exigencias
cumple el quipo

número de la
unidad notificada (norma europea)

leer todas las instrucciones
antes de usar

identificación
productor o distribuidor

A-51E

ARNÉS DE SEGURIDAD
Ref. AB 151 02

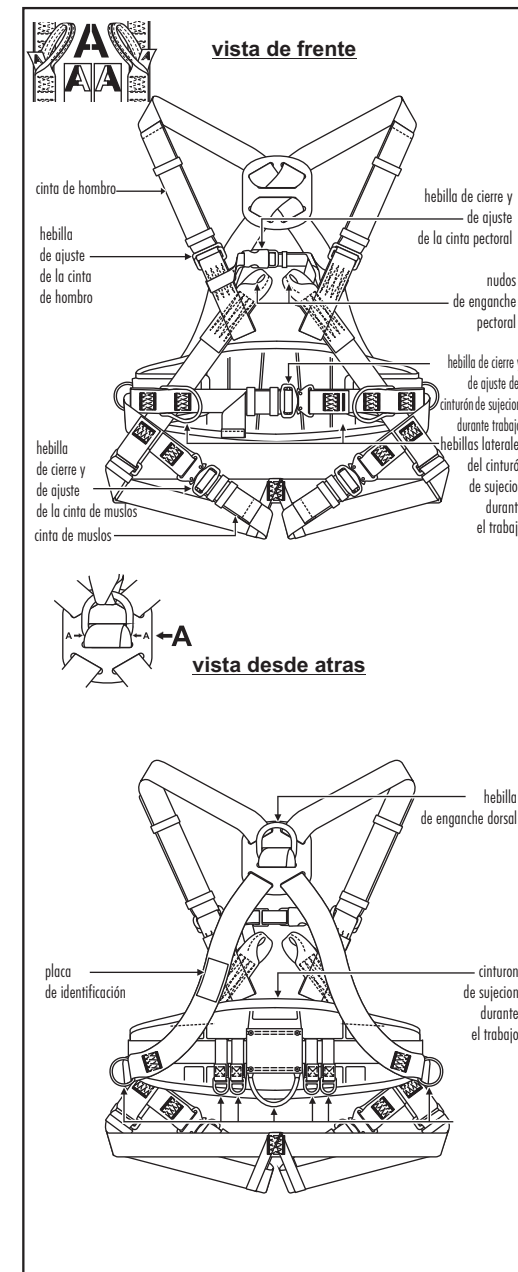
Fecha de fabricación
12.2004

Número de serie
000001

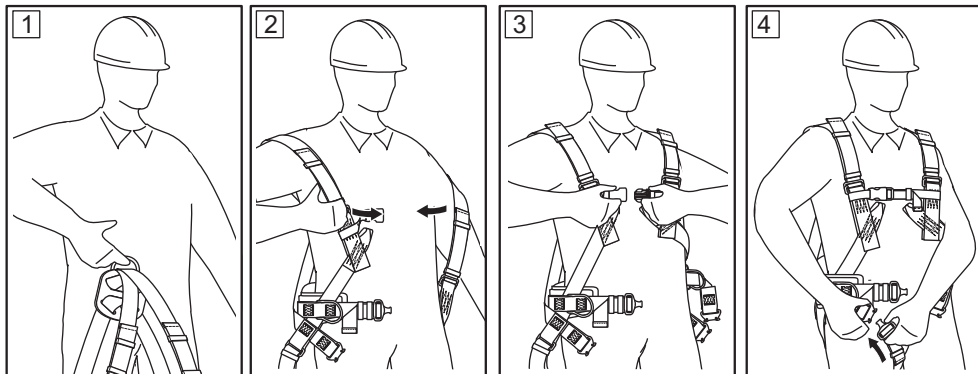
EN 361:2002
EN 358:1999

CE 0082

accesus.es



MODO DE EMPLEO

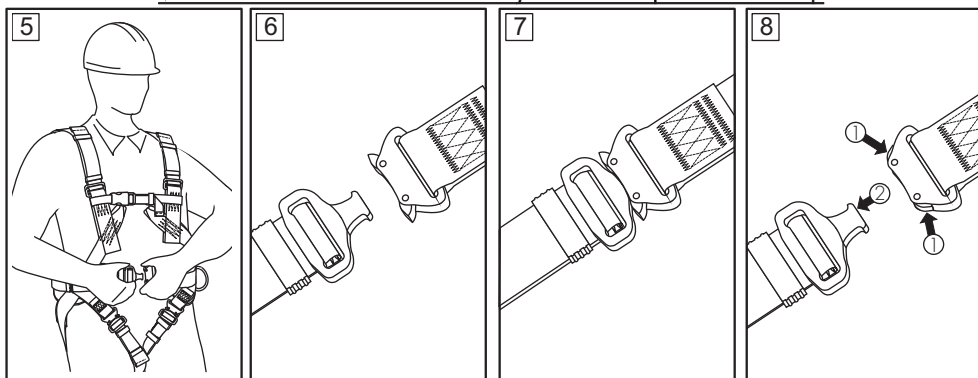


1 Tome el arnés por la anilla de enganche dorsal. Las cintas de muslos deben estar sueltas y pender libremente.

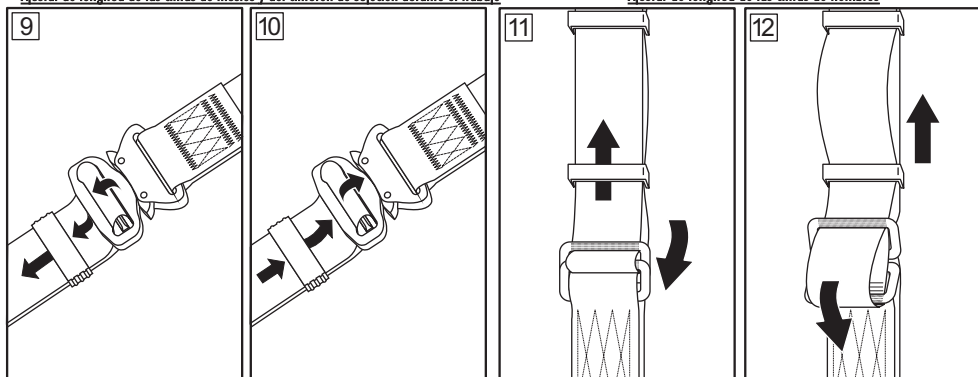
2 Ponga sobre los hombros las cintas de hombros. Cierre el broche pectoral de la cinta.

4 Pose los extremos libres de las cintas de muslos entre las piernas. Tenga cuidado de no doblar ninguna de las cintas.

Modo de cerrar las hebillas de las cintas de muslos y del cinturón de sujeción durante el trabajo



Ajustar de longitud de las cintas de muslos y del cinturón de sujeción durante el trabajo



Reducción

Alargamiento

Reducción

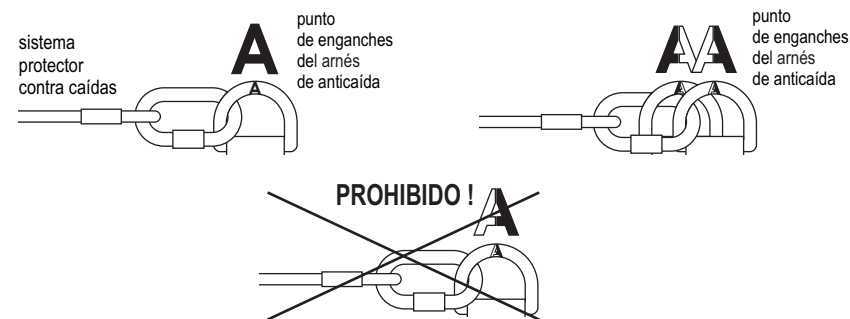
Alargamiento

Arnés Anticaída está puesto correctamente si:

- Entre respectivas cintas del Arnés Anticaída y la ropa se puede introducir la mano.
- El broche de enganche posterior se halla a la altura de las paletas.
- La cinta de pecho se halla a la altura de la parte central del pecho.
- Extremos libres de las cintas están asegurados con pasantes y adhieren al Arnés Anticaída.

PRINCIPIOS DE TRABAJO CORRECTO CON EL EQUIPO INDIVIDUAL ANTICAÍDAS

- el equipo individual de protección debe ser empleado por las personas que terminen un curso de formación sobre su uso.
- el equipo individual de protección no debe ser usado por aquellas personas cuyo estado de salud pueda afectar a la seguridad durante su uso normal o en una acción de rescate
- un plan de una posible acción de rescate debe ser elaborado para ser empleado en caso de necesidad
- para cualquier modificación de equipo se exige el acuerdo del fabricante en forma escrita
- el equipo debe ser reparado o arreglado únicamente por el fabricante o su representante autorizado para este fin
- el equipo individual de protección no puede ser usado con un fin distinto a este para que ha sido producido
- el equipo individual anticaídas es el equipo personal y debe ser usado por sólo una persona
- Ates de cada uso del sistema de protección anticaídas es necesario revisar si todas las partes del equipo están conectadas correctamente y trabajan sin conflictos. Revisa periódicamente las conexiones y el ajuste de los componentes para evitar su desconexión o alojamiento accidental.
- está prohibido usar el sistema de protección en el que funcionamiento de un dispositivo es alterado por interferencia de otro componente
- Ates de cada uso del sistema individual de protección, hay que revisarlo cuidadosamente para comprobar su estado general y funcionamiento correcto.
- Durante la inspección es necesario revisar con cuidado todos los elementos del equipo para examinar si no presentan rasgos de deterioro, desgaste excesivo, oxidación, raeduras, cortes e incorrecciones de uso. Abajo se presentan las partes de dispositivos respectivos que exigen una atención especial:
 - en el arnés de anticaída y cintura para el trabajo en apoyo: hebillas, elementos de regulación, argollas de conexión, cintas, costuras, pasadores;
 - en amortiguadores de seguridad: lazos de conexión, cinta, costuras, caja, mosquetones;
 - en cuerdas y guías textiles: cuerda, lazos, reforzamientos de lazos, mosquetones, elementos de regulación, camisa de cuerda;
 - en cuerdas y guías de acero: cuerda, alambres, abrazaderas, lazos, reforzamientos de lazos, mosquetones, elementos de regulación;
 - en dispositivos autobloqueantes de freno: cuerda o cinta, funcionamiento correcto de rebobinadora y del mecanismo de freno, rodillos, tornillos y bulones, mosquetones y amortiguador de seguridad;
 - en dispositivos autoapretantes sobre el cuerpo del equipo: movimiento correcto sobre la guía, funcionamiento del mecanismo bloqueador, rodillos, tornillos y bulones, mosquetones y amortiguador de seguridad;
 - en mosquetones: cuerpo de construcción, bulones, pestillo principal y funcionamiento del mecanismo de cierre.
- Por lo menos una vez al año, después de cada 12 meses de uso, el sistema individual de protección debe ser retirado de uso para realizar una revisión periódica de sus detalles. La revisión periódica puede ser realizada por un empleado responsable por inspecciones periódicas, que cumplió un curso de instrucción para este fin. La revisión periódica puede ser realizada también por el fabricante del equipo o por una persona o una empresa autorizada por él. Es necesario revisar con cuidado todos los elementos del equipo para examinar si no presentan rasgos de deterioro, desgaste excesivo, oxidación, raeduras, cortes e incorrecciones de uso (consulta el punto anterior). En casos justificados, cuando un dispositivo de seguridad tiene estructura compleja y avanzada, como p.ej. dispositivos autobloqueantes, sólo el fabricante del equipo o su representante puede realizar revisiones periódicas. Al terminar una revisión periódica, se determina la fecha de la siguiente revisión.
- Las revisiones regulares que se hacen periódicamente son muy importantes en cuanto estado del dispositivo y la seguridad del usuario la cual depende de las capacidades completas y duración del dispositivo.
- Durante la revisión periódica debe ser comprobada la legibilidad de identificación del dispositivo (placa señalética.)
- Toda la información referente al equipo de seguridad (nombre, número de serie, fecha de compra y de comienzo de uso, nombre de usuario, informaciones sobre reparaciones y revisiones, y el retiro de uso) tiene que estar anotada en la ficha de uso del equipo. La ficha debe ser rellenada únicamente por una persona responsable del equipo de protección. Está prohibido usar el equipo individual de seguridad sin una ficha de uso rellenada.
- Si el dispositivo se vende fuera del país de origen el que suministra el dispositivo tiene que adjuntarlo del manual de uso, de conservación y de la información relacionada a las inspecciones periódicas así como las reparaciones del dispositivo en el idioma del país en el que se va a emplear.
- En caso de detectar deterioros o si hay dudas acerca de la seguridad de su funcionamiento correcto, el sistema individual de seguridad debe ser inmediatamente retirado de uso. La reintroducción en el trabajo de un sistema previamente retirado de uso exige una revisión detallada, realizada por el fabricante del equipo y su aceptación en forma escrita.
- El sistema debe ser retirado de uso y cancelado (por su destrucción física), en caso de que haya sido usado para frenar una caída.
- Únicamente el arnés de seguridad es un dispositivo admitido para soportar el cuerpo humano en el equipo individual de protección anticaídas.
- El sistema protector contra caída de altura se puede adjuntar a los puntos (broches, hebillas) de enganches del arnés anticaída señalados con la letra "A" mayúscula. La señal de tipo "A/2" o bien la mitad de la letra "A" significa la necesidad de conectar a la vez dos enganches señalados de igual manera. Está prohibido adjuntar el sistema de protección punto separado (broches, hebillas) de enganches señalado con "A/2" o con la mitad de la letra "A". Consulte las figuras a continuación:



- El Punto de Construcción Fijo (elemento de amarre de sujeción) al que se conecta el sistema individual de seguridad anticaídas debe poseer consistencia y ubicación suficiente para limitar la posibilidad de un accidente y reducir el tramo de caída libre. El elemento de amarre de sujeción tiene que estar ubicada arriba del lugar de trabajo. La forma y la construcción del punto debe asegurar una unión fija y excluir la posibilidad de una desconexión accidental del subsistema del equipo. La resistencia estática mínima del elemento de amarre de sujeción del sistema anticaídas debe ser de 15 kN. Se recomienda emplear los puntos de construcción fija que estén identificados y certificados según la Norma EN 795.
- Debajo del lugar de trabajo debe guardarse el espacio libre mínimo para evitar un choque con el suelo o con otros objetos. Los detalles de espacio libre mínimo exigido se encuentran en las instrucciones de uso de los componentes respectivos del sistema de protección anticaídas.