

MANUAL DE USO

Punto de anclaje fijo
de aluminio
PAF150 GRIS



accessus

PUNTO DE ANCLAJE FIJO DE ALUMINIO PAF 150

¡AVISO!

Las actividades relacionadas con el uso de este casco son peligrosas. Usted es responsable de sus acciones y decisiones.

Antes de utilizar este equipo, usted debe: leer y entender estas Instrucciones de uso, recibir formación para usarlo correctamente, familiarizarse con sus posibilidades y limitaciones y entender y aceptar los posibles riesgos.

No respetar una sola de estas advertencias puede ser causa de lesiones graves o muerte.

El examen de conformidad EU expedido por el organismo notificado involucrado en la fase de diseño y control de la producción ha sido realizado por:

CCQS Certification Services Limited
Block 1 Blanchardstown Corporate Park,
Ballycoolin Road, Blanchardstown, Dublin 15
D15 AKK1. Dublin, Ireland.

CE 2834 | EN 795:2012

EN795 no es una norma armonizada a los efectos del Reglamento EPI con respecto al anclaje de dispositivos Tipo A.

Fabricante:
JINHUA JECH TOOLS CO., LTD

1. DESCRIPCIÓN GENERAL

El punto de anclaje PAF 150 GRIS es un dispositivo de anclaje clase A conforme a la norma EN 795 y está diseñado para protección de una sola persona.

El punto de anclaje PAF 150 GRIS puede ser utilizado únicamente como equipo de protección personal que protege a un usuario contra una caída desde una altura, y no puede ser utilizado para levantar cargas.

El dispositivo está hecho de aleación de aluminio mediante la técnica de fundición a presión. De acuerdo con EN 795:2012 tipo A resistencia de este punto es mín. 12 kN en cualquier dirección.

El dispositivo está diseñado para la protección de una sola persona.

La carga máxima que se puede transmitir en servicio desde el dispositivo hasta la construcción estática es de 9 kN. Esta es la fuerza real que el punto de anclaje transfiere a la estructura a la que se une cuando se produce una caída.

Si el dispositivo se utiliza como parte de un sistema de detención de caídas, el usuario debe estar equipado con un elemento que limite las fuerzas dinámicas máximas aplicadas al usuario mientras detiene una caída a un máximo de 6 kN.

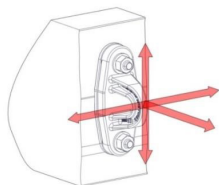
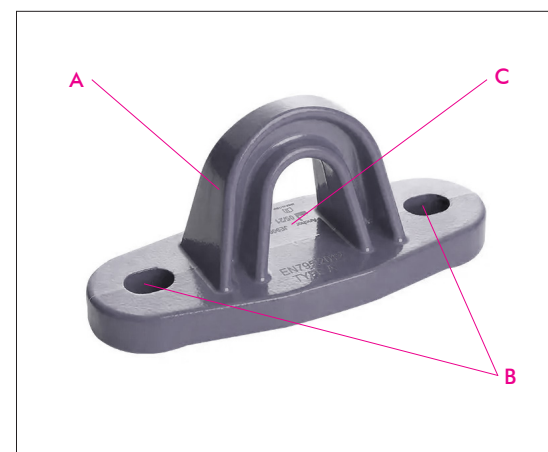


Figura 1. Direcciones admisibles de carga del punto de anclaje. Permite la carga en tres direcciones:

- Instalación vertical hacia abajo
- Instalación horizontal
- Instalación lateral vertical

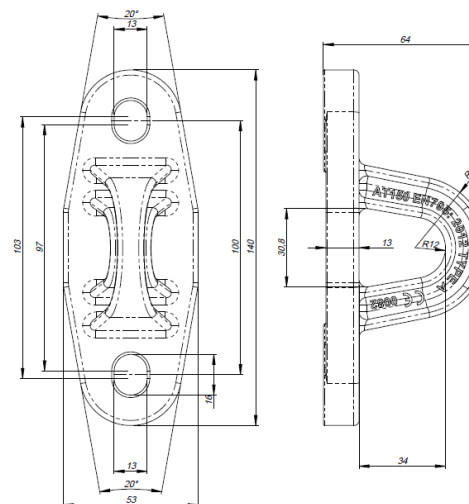
2. CARACTERÍSTICAS DE LAS PARTES



A. Punto de anclaje de aleación de aluminio en técnica de fundición a presión. EN 795:2012 Tipo A

B. Agujeros para instalación del punto de anclaje.

C. Marcaje del punto de anclaje.



Dimensiones generales del punto de anclaje PAF 150 GRIS.

3. TIEMPO DE USO Y MANTENIMIENTO

El tiempo máximo de uso de los dispositivos que funcionan correctamente es ilimitado.

El dispositivo debe retirarse del uso inmediatamente y destruirse si se ha utilizado para detener una caída o si hay dudas sobre su funcionamiento.

NOTA: El tiempo máximo de uso del dispositivo depende de la intensidad y el entorno de uso. Si el dispositivo se usa en condiciones severas, expuesto al contacto frecuente con agua, bordes afilados, sustancias corrosivas, temperaturas extremas, puede ser necesario retirar el dispositivo después de un solo uso.

INSPECCIONES PERIÓDICAS:

Al menos una vez al año, después de cada 12 meses de uso, es necesario llevar a cabo una inspección detallada periódica de los dispositivos.

La inspección periódica se llevará a cabo por el fabricante o un agente autorizado por él con las habilidades adecuadas, capacitada en realizar inspecciones de dichos equipos.

Después de 5 años de uso, se recomienda que el fabricante del equipo o una entidad autorizada por el fabricante realicen inspecciones periódicas para realizar dichas inspecciones.

Antes de cada uso del sistema, compruebe si la fecha de la próxima inspección no ha caducado. No utilice el dispositivo después de esta fecha.

3. TIEMPO DE USO Y MANTENIMIENTO

Antes de cada uso del sistema, compruebe visualmente la integridad y el estado técnico del sistema y si el cable de acero está tensado. Si se encuentra algún defecto o falta de integridad, no utilice el punto de anclaje.

Si le surgen dudas sobre el uso del equipo, póngase en contacto con el fabricante y nunca repare el equipo por su cuenta.

Un sistema que se ha utilizado para detener una caída, debe ser retirado del uso inmediatamente.

El sistema que se ha utilizado para detener una caída puede ser admitido para su uso nuevamente después de una inspección detallada realizado por el fabricante o un servicio autorizado.

Al utilizar el sistema, preste especial atención a los riesgos que afectan al funcionamiento del equipo de protección o a la seguridad del usuario y, en particular, a las torceduras y al movimiento de la cuerda en bordes afilados, caídas oscilatorias, electricidad, influencia de temperaturas extremas, daño del equipo, influencia negativa de factores ambientales, sustancias químicas y contaminación.

No modifique, repare componentes del sistema ni los reemplace con repuestos no originales. Se recomienda marcar el dispositivo con la fecha (mes y año) de la próxima fecha de inspección con una etiqueta especial; véala a continuación.



! ATENCIÓN: Antes del primer uso marcar la fecha de la primera revisión (fecha del primer uso +12 meses). No use el dispositivo después de esta fecha.

4. INSTALACIÓN

Antes de instalar el punto de anclaje PAF 150 GRIS, debe almacenarse en un lugar limpio, libre de vapores de sustancias corrosivas y en condiciones que impidan su daño mecánico. También tenga en cuenta las condiciones ambientales presentes en el lugar de instalación que pueden causar la corrosión del punto de anclaje y los sujetadores.

- La instalación del punto de anclaje debe realizarse de acuerdo con las normas de fijación sobre estructuras de acero o elementos de hormigón. Cuando se fije sobre superficies metálicas, utilice pernos M12 de cualquier longitud y grado de tensión no inferior a A2/70. Cuando se fije sobre superficies de hormigón, utilice pernos pasantes M12 o anclajes químicos M12.

- La instalación con uso de anclajes debe realizarse de acuerdo con las pautas especificadas por el fabricante de estos elementos.

- Siga las reglas generales para el uso de equipos de protección personal contra caídas de acuerdo con EN 795:2012.

- Para la instalación sobre una superficie de hormigón mediante pernos pasantes o anclajes mecánicos, la resistencia requerida de estas superficies debe ser superior a 20MPa.

- El punto de anclaje PAF 150 GRIS debe instalarse por encima del lugar de trabajo.

4. INSTALACIÓN

- Vea a continuación las instalaciones de ejemplo del PAF 150 GRIS en superficies de acero y hormigón: El punto de anclaje se puede instalar en la estructura de acero cuyo espesor es superior a 3 mm. Taladre dos agujeros de 12,5-13 mm de diámetro espaciados 100 mm con posible margen de error de hasta 5mm. (Figura 2). Resistencia de la estructura de acero se debe calcular qué punto de anclaje se va a instalar y no ser inferior a 12 kN.

Fije el punto de anclaje JE900A01 en los agujeros perforados usando M12 pernos de longitud y clase de resistencia adecuadas, en consecuencia:

* Para pernos galvanizados – clase de resistencia no inferior a 8.8

* Para acero inoxidable (A2) y acero resistente a los ácidos (A4) pernos – clase de resistencia no inferior a 70. (Figura 3)

Los pernos deben apretarse con una llave dinamométrica aplicando un par no superior a 40 Nm. Aumentando el torque puede dañar la estructura de aluminio del punto de anclaje PAF 150 o romperlo en caso de desnivel de superficie de contacto (Figura 4).

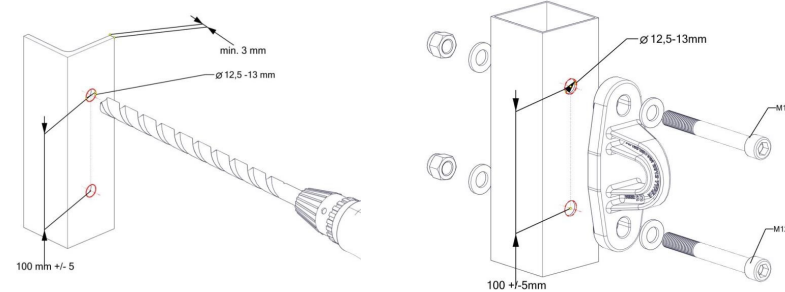


Figura 2. Perforación de orificios de montaje en perfiles de acero



Figura 3. Instalación de sujetadores de pernos con punto de anclaje sobre estructura de acero

Figura 4. Método de atornillado de un punto de anclaje en una estructura de acero utilizando una llave dinamométrica

4. INSTALACIÓN

El punto de anclaje PAF 150 GRIS también es adecuado para la instalación en estructuras de hormigón utilizando anclajes mecánicos (pernos pasantes) o anclajes químicos de 12 mm de diámetro. Para la instalación con anclajes mecánicos y químicos, siga estrictamente las recomendaciones dadas por los fabricantes de estos anclajes (profundidad de perforación, diámetro de broca, par de anclaje). La estructura de hormigón debe ser densa y no tener grietas ni astillas en la superficie. La resistencia mecánica del hormigón no debe ser superior a 20 MPa.

Antes de la instalación en una estructura de hormigón, evalúe la superficie en busca de irregularidades. Si encuentra alguna irregularidad superior a 2 mm (Figura 5) en la línea de instalación del punto de anclaje, use una almohadilla especial de caucho EPDM (PS150) para reducir las tensiones en la estructura de aluminio del punto de anclaje (Figura 6). En caso de un pequeño desnivel no es necesaria la almohadilla de goma. Taladre dos agujeros de 12 mm de diámetro y una profundidad de aprox. 120 mm, espaciado 100 mm +/- 5 mm (Figura 7).

Los sujetadores, como anclajes, deben colocarse en dichos orificios con un martillo (de acuerdo con las instrucciones para la instalación de anclajes (Figura 8). Los anclajes deben apretarse con una llave dinamométrica con un valor de torsión especificado por el fabricante (generalmente 40 Nm) (Figura 9).

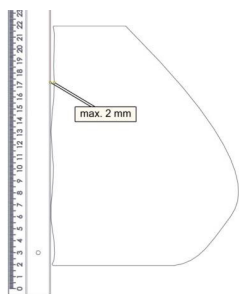


Figura 5. Estimación del desnivel máximo permisible de la estructura de hormigón

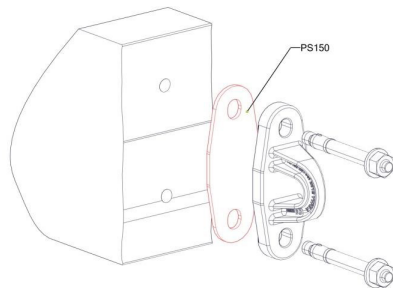


Figura 6. Colocación de almohadilla de EPDM debajo del punto de anclaje PAF 150 GRIS

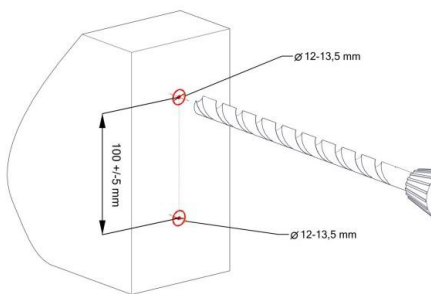


Figura 7. Perforaciones para punto de anclaje PAF 150 GRIS

4. INSTALACIÓN

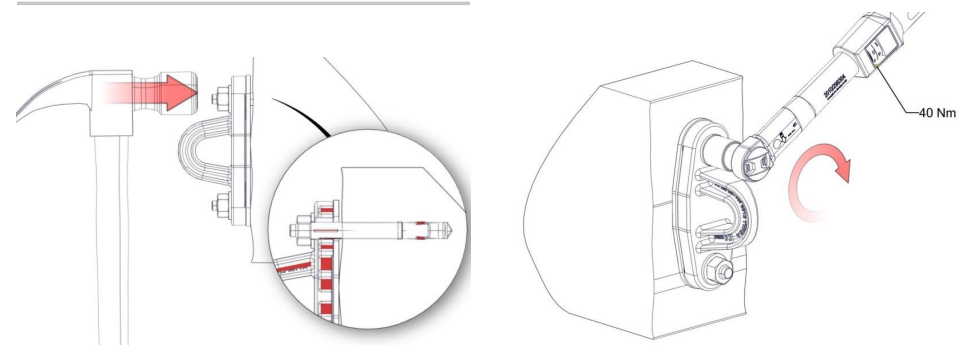


Figura 8. Empotrar pernos pasantes en hormigón

Figura 9. Apriete del punto de anclaje con una llave dinamométrica

CONEXIÓN DEL SISTEMA DE PROTECCIÓN ANTICAÍDAS AL PAF 150 GRIS

El sistema de protección anticaídas se debe conectar al PAF 150 GRIS solo con conectores EN362. El sistema debe conectarse al PAF 150 de tal manera que la función de cualquier componente del sistema no se vea afectada ni interfiera con la función de ningún otro. Ver figura 10.

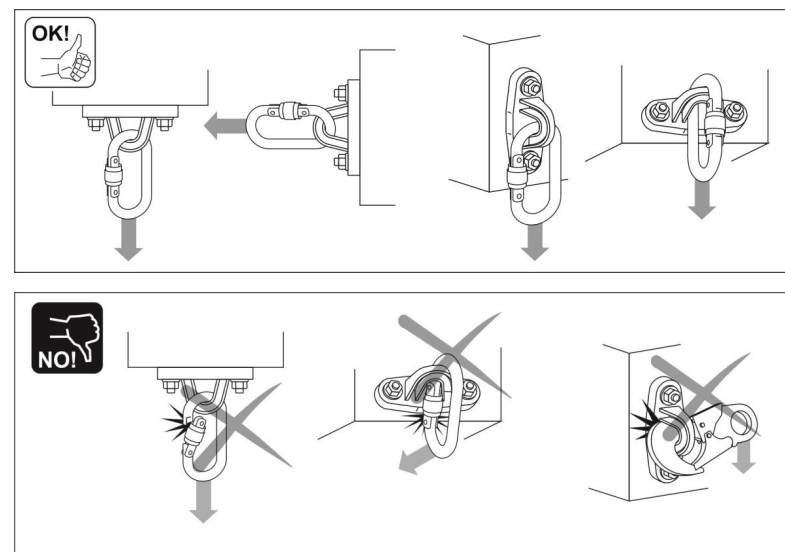


Figura 10. Conexión del sistema de protección anticaídas

5. CONSIDERACIONES PREVIO USO

Principios esenciales para el uso de equipos personales de protección anticaídas.

- El punto de anclaje PAF 150 GRIS debe usarse de acuerdo con los manuales de instrucciones para equipos de protección personal contra caídas y las normas:

- * EN 361 - Arnés de cuerpo completo
- * EN352-3; EN355; EN360 - Equipo de protección anticaídas
- * EN362 - Conectores
- * EN 795 - Puntos de anclaje

- El equipo de protección personal debe ser utilizado únicamente por personal capacitado al respecto.
 - El equipo de protección personal no debe ser utilizado por una persona con una condición médica que pueda afectar la seguridad del usuario del equipo en uso normal y de emergencia.
 - Elaborar un plan de rescate a implementar cuando sea necesario.
 - Está prohibido realizar alteraciones o adiciones al equipo sin el consentimiento previo por escrito del fabricante.
 - Cualquier reparación deberá ser realizada únicamente por el fabricante del equipo o su representante autorizado.
 - El equipo de protección personal no se utilizará para ningún otro propósito que no sea el previsto.
 - El equipo de protección personal brinda protección individual y debe ser utilizado por una sola persona.
 - Antes de cada uso, asegúrese de que todas las partes del sistema de detención de caídas funcionen correctamente. Examine periódicamente las conexiones y el ajuste de los componentes del equipo para evitar que se aflojen accidentalmente o desconexión.
 - Está prohibido usar una combinación de equipos donde la función de cualquier elemento se ve afectada o interfiere con la función de cualquier otro.
 - Antes de cada uso del equipo de protección personal, se debe realizar una verificación previa al uso para asegurarse de que esté en buenas condiciones y funcione correctamente.
 - En particular, inspeccione todos los elementos accesibles del equipo en busca de daños, desgaste excesivo, corrosión, abrasión, corte o mal funcionamiento. En dispositivos individuales, preste especial atención a:
 - * Arnés de cuerpo completo y dispositivos de posicionamiento de trabajo:
- Hebillas, elementos de regulación, puntos de enganche (hebillas), cinchas, costuras, hebillas de cinturón;
- * Absorbedores de energía: bucles de fijación, correas, costuras, carcasa, conectores;
 - * Eslingas y guías textiles: cuerda, lazos, dedos, conectores, piezas de regulación, empalmes;
 - * Eslingas y guías de acero:
- Cuerda, alambres, abrazaderas, lazos, guardacabos, conectores, piezas de regulación;
- * Dispositivos anticaídas de tipo retráctil: Cuerda de seguridad o cincha, retractor y mecanismo de bloqueo para su correcto funcionamiento, alojamiento, absorbedor de energía, conectores;
 - * Los anticaídas de tipo guiado: Cuerpo, guía adecuada, mecanismo de bloqueo para su correcto funcionamiento, rodillos, pernos y remaches, conectores, absorbedor de energía;
 - * Conectores (mosquetones): cuerpo portante, remaches, trinquete principal, funcionalidad del mecanismo de bloqueo.

6. MANTENIMIENTO, REVISIONES Y GARANTÍA

Al menos una vez al año, después de cada 12 meses de uso, el equipo de protección personal debe ser retirado de uso para realizar una inspección detallada periódica. La inspección periódica puede ser realizada por una persona debidamente capacitada y capacitada.

Las inspecciones periódicas también pueden ser realizadas por el fabricante del equipo o su representante autorizado, o una empresa autorizada. Inspeccionar en detalle todos los elementos accesibles del equipo prestando atención a cualquier daño, desgaste excesivo, corrosión, abrasión, corte o funcionamiento incorrecto (consulte el punto anterior).

En algunos casos, si el equipo de protección tiene un diseño complejo (por ejemplo, anticaídas), las inspecciones periódicas pueden ser realizadas por el fabricante del equipo o su representante autorizado solamente.

Después de la inspección periódica, se debe fijar la fecha de la próxima inspección.

- Las inspecciones periódicas regulares son esenciales con respecto a la condición del equipo y la seguridad de los usuarios, que depende de la funcionalidad y durabilidad del equipo.
- Durante la inspección periódica es necesario verificar la legibilidad de todas las marcas del equipo (etiqueta de identidad del dispositivo).
- Toda la información sobre el equipo de protección (nombre, número de serie, fecha de compra y fecha del primer uso, nombre del usuario, información sobre reparaciones e inspecciones y retiro del uso) debe proporcionarse en el documento de identidad del dispositivo. Es responsabilidad de la organización usuaria facilitar la cédula de identidad y cumplimentar los datos requeridos. El documento de identidad debe ser llenado por una persona responsable del equipo de protección. Está prohibido el uso de equipos de protección personal si no se llena la cédula de identidad.
- Si el producto se revende fuera del país de destino original, el revendedor debe proporcionar instrucciones de uso, mantenimiento, inspección periódica y reparación en el idioma del país donde se utilizará el producto.
- El equipo de protección personal debe ser retirado de uso inmediatamente si surgen dudas sobre su estado o correcto funcionamiento. El dispositivo no debe utilizarse hasta que el fabricante del equipo realice la inspección detallada y dé su consentimiento por escrito para usar el equipo nuevamente.

El equipo de protección personal debe ser retirado del uso inmediato y destruido si ha sido utilizado para detener una caída.

El arnés de cuerpo completo es el único dispositivo admisible para ser utilizado para sostener el cuerpo del usuario en el equipo de protección personal anticaídas.

- En los arneses de cuerpo completo, utilice únicamente los puntos de sujeción (hebillas, bucles) marcados con la letra "A" mayúscula para sujetar un sistema de protección contra caídas.
- El dispositivo de anclaje o punto de anclaje para el sistema de detención de caídas siempre debe colocarse y el trabajo debe realizarse de tal manera que se minimice tanto la posibilidad de caídas como la posible distancia

6. MANTENIMIENTO, REVISIONES Y GARANTÍA

de caída. El dispositivo/punto de anclaje debe colocarse por encima de la posición del usuario. La forma y la construcción del dispositivo/punto de anclaje no permitirán la desconexión automática del equipo.

- Es obligatorio verificar el espacio libre requerido debajo del usuario en el lugar de trabajo antes de cada uso del sistema de detención de caídas, para que, en caso de caída, no haya colisión con el suelo u otro obstáculo en la trayectoria de caída. El valor requerido del espacio libre debe tomarse del manual de instrucciones del equipo usado.

- Existen muchos peligros que pueden afectar el rendimiento del equipo y las precauciones de seguridad correspondientes que deben observarse durante la utilización del equipo, especialmente:

- * Arrastre o bucle de cuerdas de seguridad o líneas de vida sobre bordes afilados
- * Cualquier defecto como corte, abrasión, corrosión.
- * Exposición climática
- * Caídas de péndulo
- * Temperaturas extremas
- * Reactivos químicos
- * Conductividad eléctrica

- El equipo de protección personal debe transportarse en el paquete (p. ej.: bolsa de tela resistente a la humedad o bolsa de aluminio o estuches de acero o plástico) para protegerlo contra daños o humedad.

- El equipo se puede limpiar sin causar efectos adversos en los materiales en la fabricación del equipo. Para productos textiles use detergentes suaves para telas delicadas, lave a mano o a máquina y enjuague con agua. Para los absorbentes de energía, use solo un paño húmedo para limpiar la suciedad. Está prohibido sumergir absorbentes de energía en el agua. Las piezas de plástico solo se pueden limpiar con agua. Cuando el equipo se humedezca, ya sea por estar en uso o por la debida limpieza, deberá dejarse secar naturalmente y deberá mantenerse alejado del calor directo. En productos metálicos algunas partes mecánicas (resorte, pasador, bisagra, etc.) pueden ser ligeramente lubricadas regularmente para asegurar un mejor funcionamiento.

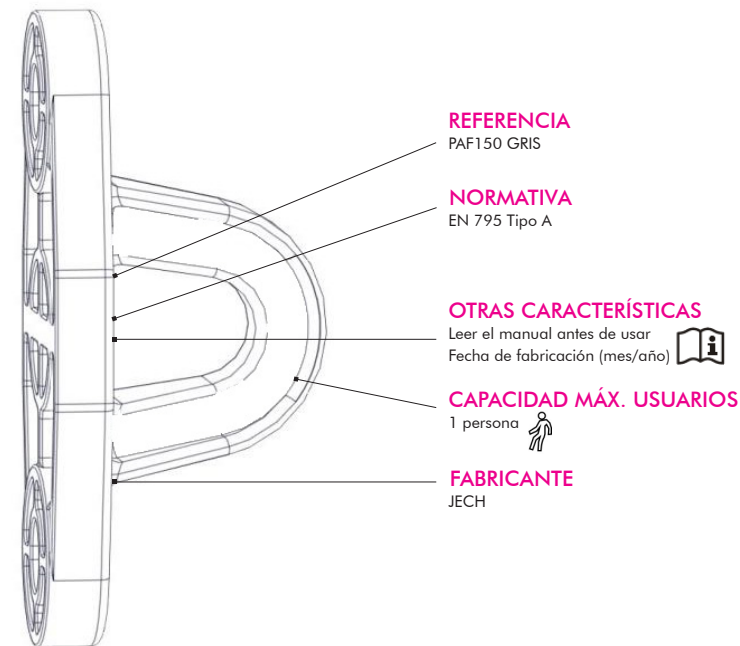
- El equipo de protección personal debe almacenarse empacado sin apretar, en un lugar bien ventilado, protegido de la luz directa, degradación ultravioleta, ambiente húmedo, bordes afilados, temperaturas extremas y sustancias corrosivas o agresivas.

GARANTÍA

El fabricante otorga una garantía de 12 meses a partir de la fecha de compra del dispositivo. Si se encuentra un defecto en cualquier parte, la garantía y el período de garantía de esta parte se extiende por el tiempo de reparación y eliminación efectiva del defecto encontrado.


La garantía cubre: defectos en el material, defectos estructurales y defectos del revestimiento anticorrosión. Para mantener la garantía, es necesario seguir los procedimientos de inspección periódica especificados en el punto 3 de este manual de uso.

IDENTIFICACIÓN DEL EQUIPO



Modelo: JE900A01 GREY



 C/Energía, 54, 08940, Cornellà de Llobregat, Barcelona, España

 accessus@accessus.es

 +34 93 475 17 73

 www.accessus.es

MANUAL DO UTILIZADOR

Ponto de ancoragem fixo
alumínio
PAF150 GRIS



PONTO DE ANCORAGEM FIXO ALUMÍNIO PAF 150

⚠ iAVISO!

Atividades relacionadas ao uso deste capacete são perigosas. Você é responsável por suas ações e decisões.

Antes de utilizar este equipamento, deve: ler e compreender estas Instruções de Utilização, ser treinado para o utilizar corretamente, familiarizar-se com as suas possibilidades e limitações e compreender e aceitar os possíveis riscos.

O não cumprimento de um único destes avisos pode resultar em ferimentos graves ou morte.

O exame UE de conformidade emitido pelo organismo notificado envolvido na fase de controlo da conceção e da produção foi efetuado por:

CCQS Certification Services Limited
Block 1 Blanchardstown Corporate Park,
Ballycoolin Road, Blanchardstown, Dublin 15
D15 AKK1. Dublin, Ireland.

ⓘ CE 2834 | EN 795:2012

A norma EN795 não é uma norma harmonizada para efeitos do Regulamento EPI no que diz respeito à fixação de dispositivos de tipo A.

Criador:
JINHUA JECH TOOLS CO., LTD

1. VISÃO GERAL

O ponto de ancoragem PAF 150 GRIS é um dispositivo de ancoragem classe A de acordo com a norma EN 795 e foi concebida para proteção de uma única pessoa.

O ponto de ancoragem PAF 150 GRIS só pode ser usado como equipamento de proteção individual que ele protege um usuário contra uma queda de altura, e não pode ser usado para levantar cargas.

O dispositivo é feito de liga de alumínio pela técnica de fundição sob pressão. De acordo com EN 795:2012 tipo A resistência deste ponto é min. 12 kN em qualquer direção.

O dispositivo é projetado para a proteção de uma única pessoa.

A carga máxima que pode ser transmitida em serviço do dispositivo para a construção estática é de 9 kN. Esta é a força real que o ponto de ancoragem transfere para o estrutura à qual se junta quando ocorre uma queda.

Se o dispositivo for utilizado como parte de um sistema antiqueda, o utilizador deve estar equipado com um elemento que limite as forças dinâmicas máximas aplicadas ao utilizador, interrompendo uma queda até um máximo de 6 kN.

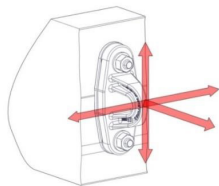
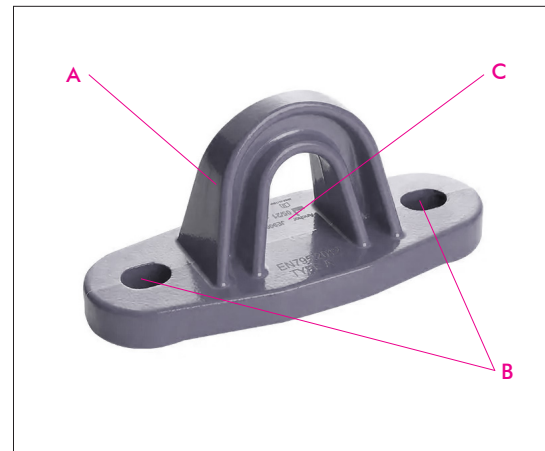


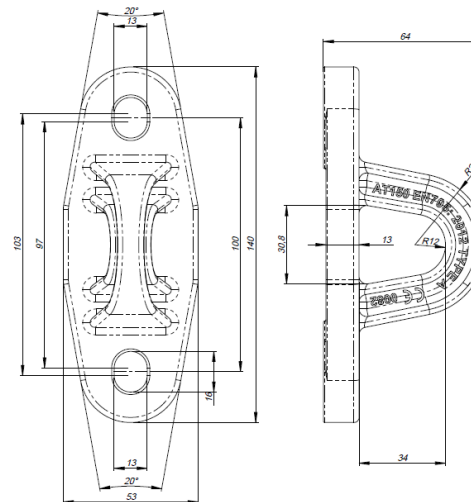
Figura 1. Direções de carga admissíveis do ponto de ancoragem. Permite carregar em três direções:

- Instalação vertical para baixo
- Instalação horizontal
- Instalação lateral vertical

2. CARACTERÍSTICAS DAS PARTES



- A. Ponto de ancoragem da liga de alumínio na técnica de fundição sob pressão. EN 795:2012 Tipo A
- B. Furos para instalação do ponto de ancoragem.
- C. Marcação do ponto de ancoragem.



Dimensões gerais do ponto de ancoragem PAF 150 GRIS.

3. TEMPO DE UTILIZAÇÃO E MANUTENÇÃO

O tempo máximo de uso de dispositivos que funcionam corretamente é ilimitado.

O dispositivo deve ser imediatamente retirado de uso e destruído se tiver sido utilizado para impedir uma queda ou se existirem dúvidas sobre o seu funcionamento.

NOTA: O tempo máximo de utilização do dispositivo depende da intensidade e ambiente de utilização. Se o dispositivo for utilizado em condições graves, exposto a contacto frequente com água, arestas vivas, substâncias corrosivas, temperaturas extremas, pode ser necessário remover o dispositivo após uma única utilização.

INSPEÇÕES PERIÓDICAS:

Pelo menos uma vez por ano, após cada 12 meses de utilização, é necessário realizar uma inspeção pormenorizada regular da dispositivos.

A inspeção periódica deve ser efetuada pelo fabricante ou por um agente por ele autorizado com as competências adequadas, com formação em: Realizar inspeções desses equipamentos.

Após 5 anos de uso, recomenda-se que o fabricante do equipamento ou uma entidade autorizada pelo fabricante realize inspeções periódicas para realizar tais inspeções.

Antes de cada utilização do sistema, verifique se a data de A próxima inspeção não expirou. Não utilize o dispositivo após esta data.

3. TEMPO DE UTILIZAÇÃO E MANUTENÇÃO

Antes de cada utilização do sistema, verifique visualmente a integridade e o estado técnico do sistema e se o cabo de aço está tensionado. Se for encontrado qualquer defeito ou falta de integridade, não use o ponto de ancoragem.

Se tiver dúvidas sobre a utilização equipamento, contacte o fabricante e nunca repare o equipamento por conta própria.

Um sistema que tenha sido utilizado para impedir uma queda deve ser imediatamente removido.

O sistema que tem sido usado para impedir uma queda pode ser novamente admitidos à utilização após inspeção pormenorizada pelo fabricante ou por um serviço autorizado.

Ao utilizar o sistema, prestar especial atenção aos riscos que afetam o funcionamento do equipamento de proteção ou a segurança do utilizador e, em particular, às dobras e ao movimento da corda em arestas vivas, quedas oscilatórias, eletricidade, influência de temperaturas extremas, danos no equipamento, influência negativa de fatores ambientais, produtos químicos e poluição.

Não modifique, repare componentes do sistema ou substitua-os por peças de reposição não genuínas. Recomenda-se marcar o dispositivo com a data (mês e ano) da próxima data de inspeção com um rótulo especial; Veja abaixo.



⚠ ATENÇÃO: Antes da primeira utilização, marque a data da primeira revisão (data da primeira utilização +12 meses). Não utilize o dispositivo após esta data.

4. INSTALAÇÃO

Antes de instalar o ponto de ancoragem PAF 150 GRIS, ele deve ser armazenado em local limpo, livre de vapores de substâncias corrosivas e em condições que impeçam danos mecânicos. Tenha também em conta as condições ambientais presentes no local de instalação que podem causar corrosão do ponto de ancoragem e dos elementos de fixação.

- A instalação do ponto de ancoragem deve ser efetuada de acordo com as normas de fixação das estruturas metálicas ou dos elementos de betão. Quando fixados em superfícies metálicas, utilizar parafusos M12 de qualquer comprimento e grau de tensão não inferior a A2/70. Ao fixar em superfícies de concreto, use M12 através de parafusos ou ancoragens químicas M12.

- A instalação com a utilização de âncoras deve ser efetuada de acordo com as diretrizes especificadas pelo fabricante destes elementos.

- Seguir as regras gerais de utilização de equipamentos de proteção individual contra quedas de acordo com a norma EN 795:2012.

- Para a instalação numa superfície de betão através de parafusos ou ancoragens mecânicas, a resistência exigida destas superfícies deve ser superior a 20MPa.

- O ponto de ancoragem PAF 150 GRIS deve ser instalado acima do local de

4. INSTALAÇÃO

trabalho.

- Veja abaixo, por exemplo, instalações do PAF 150 GRIS em superfícies de aço e betão:

O ponto de ancoragem pode ser instalado na estrutura de aço cuja espessura é superior a 3 mm. Faça dois furos de 12,5-13 mm de diâmetro espaçados 100 mm com possível margem de erro de até 5 mm (Figura 2). A resistência da estrutura metálica deve ser calculada qual o ponto de ancoragem a instalar e não deve ser inferior a 12 kN. Fixar o ponto de ancoragem JE900A01 nos orifícios perfurados utilizando parafusos M12 de comprimento e classe de resistência adequados, em conformidade:

* Para parafusos galvanizados – classe de resistência não inferior a 8,8

* Para parafusos de aço inoxidável (A2) e aço resistente a ácidos (A4) – classe de resistência não inferior a 70. (Figura 3) Os parafusos devem ser apertados com uma chave de torque aplicando um torque não superior a 40 Nm. O aumento do torque pode danificar a estrutura de alumínio do ponto de ancoragem PAF 150 ou quebrá-lo em caso de desnível da superfície de contato (Figura 4).

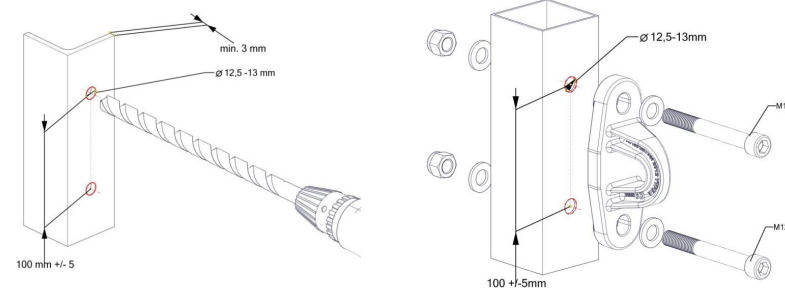


Figura 2. Perfuração de furos de montagem em perfis de aço

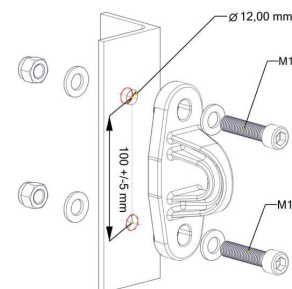


Figura 3. Instalação de fixadores de parafusos com ponto

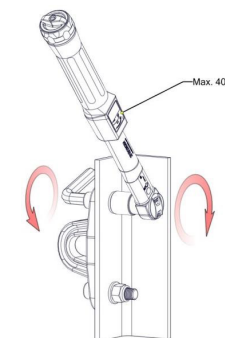


Figura 4. Método de aparafusar um ponto de ancoragem em uma estrutura de aço usando uma chave de torque

4. INSTALAÇÃO

O ponto de ancoragem PAF 150 GRIS também é adequado para instalação em estruturas de concreto usando ancoragens mecânicas (através de parafusos) ou ancoragens químicas de 12 mm de diâmetro. Para instalação com ancoragens mecânicas e químicas, siga rigorosamente as recomendações dadas pelos fabricantes dessas ancoragens (profundidade de perfuração, diâmetro do pedaço, torque da âncora). A estrutura de concreto deve ser densa e não ter rachaduras ou lascas na superfície. A resistência mecânica do betão não deve exceder 20 MPa.

Antes da instalação em uma estrutura de concreto, avalie a superfície quanto a irregularidades. Se encontrar irregularidades superiores a 2 mm (Figura 5) na linha de instalação do ponto de ancoragem, utilize uma almofada de borracha EPDM especial (PS150) para reduzir as tensões na estrutura de alumínio do ponto de ancoragem (Figura 6). No caso de uma pequena inclinação, a almofada de borracha não é necessária. Faça dois furos de 12 mm de diâmetro e uma profundidade de aprox. 120 mm, espaçados 100 mm +/- 5 mm (Figura 7).

Os elementos de fixação, como âncoras, devem ser colocados nesses orifícios com um martelo (de acordo com as instruções para a instalação de âncoras (Figura 8). As âncoras devem ser apertadas com uma chave de

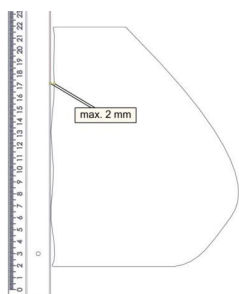


Figura 5. Estimativa do declive máximo admissível da estrutura de betão

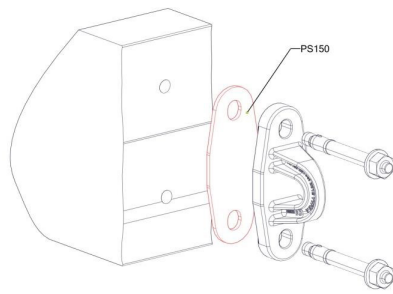


Figura 6. Colocação da almofada EPDM sob o ponto de ancoragem PAF 150 GRIS

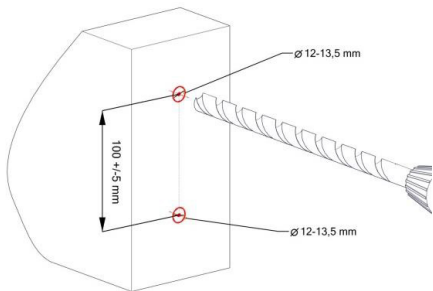


Figura 7. Furos para ponto de ancoragem PAF 150 GRIS

4. INSTALAÇÃO

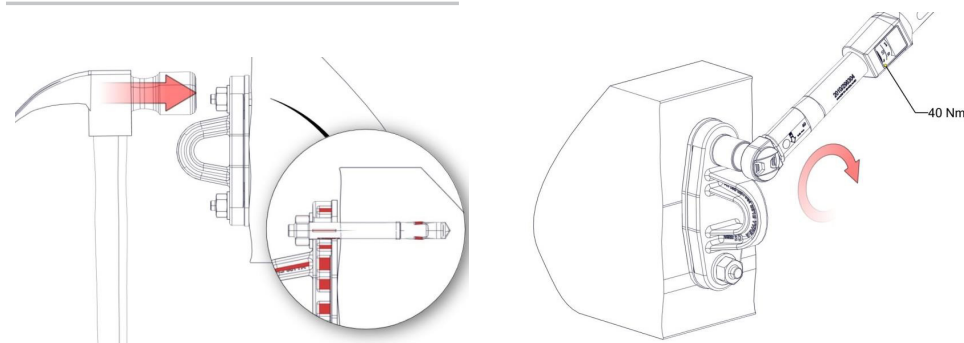


Figura 8. Embutida através de parafusos em betão

Figura 9. Aperte o ponto de ancoragem com uma chave de torque

LIGAÇÃO DO SISTEMA ANTIQUEDA AO PAF 150 GRIS

O sistema de proteção contra quedas deve ser conectado ao PAF 150 GRIS apenas com conectores EN362. O sistema deve ser conectado ao PAF 150 de tal forma que a função de qualquer componente do sistema não seja afetada ou interfira com a função de qualquer outro. Veja a Figura 10.

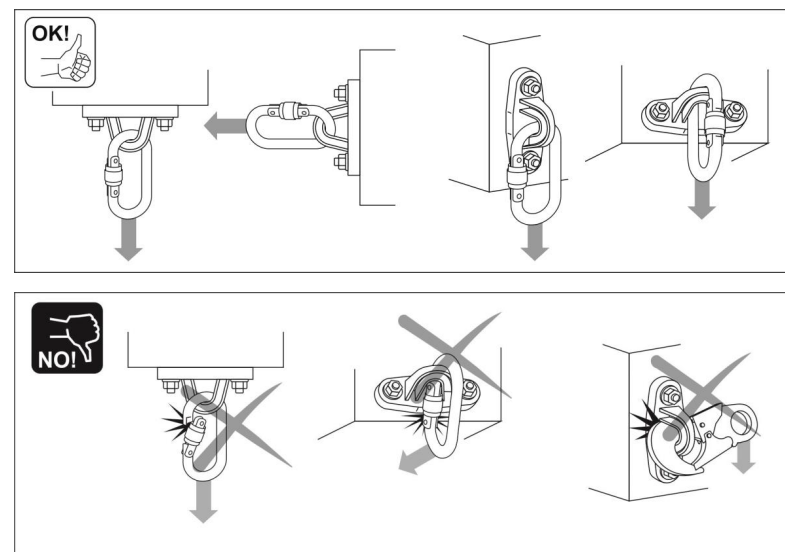


Figura 10. Ligação do sistema antiqueda

5. CONSIDERAÇÕES ANTES DA UTILIZAÇÃO

Princípios essenciais para a utilização de equipamentos de proteção individual contra quedas.

- O ponto de ancoragem PAF 150 GRIS deve ser utilizado de acordo com os manuais de instruções dos equipamentos de proteção individual contra quedas e as regras:

* EN 361 - Arnês de corpo inteiro

* EN352-3; EN355; EN360 - Equipamento antiquedas

* EN362 - Conectores

* EN 795 - Pontos de ancoragem

- O equipamento de proteção individual deve ser utilizado apenas por pessoal treinado.

- O equipamento de proteção individual não deve ser utilizado por uma pessoa com uma condição médica que possa afetar a segurança do utilizador do equipamento em condições normais e de emergência.

- Desenvolver um plano de salvamento a implementar quando necessário.

- É proibido fazer alterações ou aditamentos ao equipamento sem o consentimento prévio por escrito do fabricante.

- Qualquer reparação deve ser efetuada exclusivamente pelo fabricante do equipamento ou pelo seu mandatário.

- Os equipamentos de proteção individual não podem ser utilizados para outros fins que não os previstos.

- Os equipamentos de proteção individual proporcionam proteção individual e devem ser utilizados por apenas uma pessoa.

- Antes de cada utilização, certifique-se de que todas as partes do sistema antiqueda estão a funcionar corretamente. Examinar periodicamente as conexões e o ajuste dos componentes do equipamento para evitar afrouxamento ou desconexão acidentais.

- É proibida a utilização de uma combinação de equipamentos sempre que a função de qualquer elemento seja afetada ou interfira com a função de qualquer outro.

- Antes de cada utilização do equipamento de proteção individual, deve ser efetuada uma verificação pré-utilização para garantir que se encontra em boas condições e a funcionar corretamente.

- Em particular, inspecionar todos os elementos acessíveis do equipamento quanto a danos, desgaste excessivo, corrosão, abrasão, corte ou mau funcionamento. Em dispositivos individuais, preste especial atenção a:

* Arnês de corpo inteiro e dispositivos de posicionamento de trabalho:

Fivelas, elementos reguladores, pontos de fixação (fivelas), correias, costuras, fivelas de cinto;

* Amortecedores de energia: circuitos de fixação, correias, costuras, carcaça, conectores;

* Lingas e guias têxteis: corda, gravatas, dedos, conectores, peças de regulação, juntas;

* Lingas e guias de aço:

Cordas, fios, grampos, laços, protetores de cordas, conectores, peças de regulação;

* Dispositivos retráteis de retenção de queda: corda de segurança ou correia, retrator e mecanismo de bloqueio para operação adequada, habitação, absorvedor de energia, conectores;

* Tipo guiado para-quedas: Corpo, guia adequada, mecanismo de bloqueio para operação adequada, rolos, parafusos e rebites, conectores, absorvedor de energia;

* Conectores (mosquetões): corpo de suporte de carga, rebites, catraca principal, funcionalidade do mecanismo de bloqueio.

6. MANUTENÇÃO, REVISÕES E GARANTIA

Pelo menos uma vez por ano, após cada 12 meses de utilização, o equipamento de proteção individual deve ser retirado de uso para inspeção periódica minuciosa. A inspeção periódica pode ser efetuada por uma pessoa devidamente formada e formada.

Inspeções periódicas também podem ser realizadas pelo fabricante do equipamento ou seu representante autorizado, ou uma empresa autorizada. Inspecionar em detalhe todos os equipamentos acessíveis prestar atenção a quaisquer danos, desgaste excessivo, corrosão, abrasão, corte ou mau funcionamento (ver ponto anterior).

Em alguns casos, se o equipamento de proteção tiver um design complexo (por exemplo, antiqueda), inspeções periódicas podem ser realizadas apenas pelo fabricante do equipamento ou seu representante autorizado.

Após inspeção periódica, deve ser fixada a data da inspeção seguinte.

- São essenciais inspeções periódicas regulares no que diz respeito ao estado do equipamento e à segurança dos utilizadores, o que depende da funcionalidade e durabilidade do equipamento.

- Durante a inspeção periódica é necessário verificar a legibilidade de todas as marcas de equipamentos (etiqueta de identidade do dispositivo).

- Todas as informações sobre equipamentos de proteção (nome, número de série, data de compra e data de primeira utilização, nome de usuário, informações sobre reparos e inspeções e remoção de uso) devem ser fornecidas no ID do dispositivo. É da responsabilidade da organização utilizadora fornecer o bilhete de identidade e completar os dados requeridos. O documento de identidade deve ser preenchido por um responsável pelo equipamento de proteção. É proibida a utilização de equipamento de proteção individual se o bilhete de identidade não for preenchido.

- Se o produto for revendido fora do país de destino original, o revendedor deve fornecer instruções de utilização, manutenção, inspeção periódica e reparação na língua do país onde o produto será utilizado.

- Os equipamentos de proteção individual devem ser imediatamente retirados de uso se surgirem dúvidas sobre o seu estado ou funcionamento correto. O dispositivo não deve ser utilizado até que o fabricante do equipamento realize a inspeção detalhada e dê o seu consentimento por escrito para voltar a utilizar o equipamento.

O equipamento de proteção individual deve ser retirado da utilização imediata e destruído se tiver sido usado para parar uma queda.

O arnês de corpo inteiro é o único dispositivo permitido para segurar o corpo do utilizador em equipamento individual antiquedas.

- Para arneses de corpo inteiro, use apenas pontos de fixação (fivelas, laços) marcados com a letra maiúscula "A" para segurar um sistema de proteção contra quedas.

- O dispositivo de ancoragem ou o ponto de ancoragem para o sistema antiqueda deve ser sempre colocado e o trabalho deve ser feito de forma a minimizar tanto a possibilidade de quedas como a possível distância de queda.

6. MANUTENÇÃO, REVISÕES E GARANTIA

O dispositivo/ponto de ancoragem deve ser colocado acima da posição do utilizador. A forma e a construção do dispositivo/ponto de ancoragem não permitirão a desconexão automática do equipamento.

- É obrigatório verificar o espaço livre necessário sob o utilizador no local de trabalho antes de cada utilização do sistema antiqueda, para que, em caso de queda, não haja colisão com o solo ou outro obstáculo no caminho de queda. O valor necessário do espaço livre deve ser retirado do manual de instruções do equipamento utilizado.

- Existem muitos perigos que podem afetar o desempenho do equipamento e as correspondentes precauções de segurança que devem ser observadas durante a utilização do equipamento, especialmente:

* Arraste ou loop cordas de segurança ou linhas de vida sobre bordas afiadas

* Quaisquer defeitos, como corte, abrasão, corrosão.

* Exposição climática

* Gotas de pêndulo

* Temperaturas extremas

* Reagentes químicos

* Condutividade elétrica

- O equipamento de proteção individual deve ser transportado na embalagem (por exemplo, saco de pano resistente à humidade ou saco de alumínio ou caixas de aço ou plástico) para proteger contra danos ou humidade.

- O equipamento pode ser limpo sem causar efeitos adversos sobre os materiais na fabricação do equipamento. Para produtos têxteis, utilize detergentes suaves para tecidos delicados, lave à mão ou máquina e enxaguar com água. Para absorventes de energia, use apenas um pano úmido para limpar a sujeira.

É proibido imergir absorventes de energia em água. As peças de plástico só podem ser limpas com água.

Quando o equipamento ficar molhado, quer devido à sua utilização quer devido a uma limpeza adequada, deve ser deixado secar naturalmente e deve ser mantido longe do calor direto. Em produtos metálicos, algumas peças mecânicas (mola, pino, dobradiça, etc.) podem ser levemente lubrificadas regularmente para garantir um melhor desempenho.

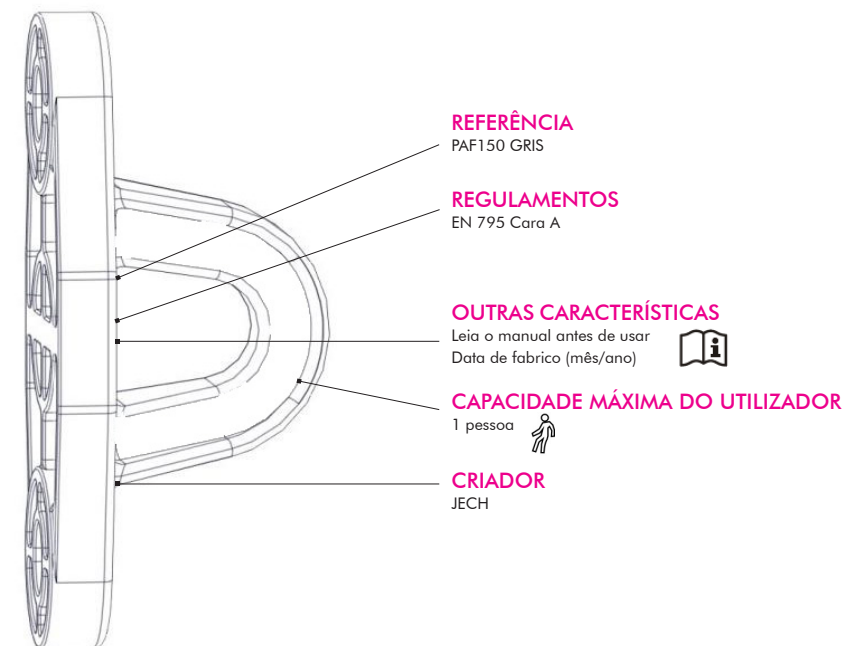
- O equipamento de proteção individual deve ser armazenado embalado sem apertos, num local bem ventilado, protegido da luz direta, degradação ultravioleta, ambiente húmido, arestas vivas, temperaturas extremas e substâncias corrosivas ou agressivas.

GARANTIA

O fabricante dá uma garantia de 12 meses a partir da data de compra do dispositivo. Se um defeito for encontrado em qualquer lugar, a garantia e o período de garantia desta parte são estendidos até o momento da reparação e remoção efetiva do defeito encontrado.

A garantia cobre: defeitos de material, defeitos estruturais e defeitos de revestimento anticorrosivo para manter a garantia, é necessário seguir os procedimentos de inspeção periódica especificados no ponto 3 deste manual do usuário.

IDENTIFICAÇÃO DO EQUIPAMENTO



Modelo: JE900A01 GREY



accessus



C/Energía, 54, 08940, Cornellà
de Llobregat, Barcelona, España



accessus@accessus.es



+34 93 475 17 73



www.accessus.es