

MANUAL DE INSTRUCCIONES ORIGINAL

Este manual debe estar siempre disponible para el usuario.
Solicite más copias si las necesita.

Índice:

1-Información sobre el manual	3
2-Símbolos utilizados en este manual	3
3-General	4
3.1-Glosario	4
4-Descripción del equipo	5
4.1-Campo de aplicación	5
4.2-Componentes principales	5
4.3-Consejos para la puesta en servicio	6
4.4-Cargas transmitidas por el anclaje	6
5-Montaje del kit	7
6-Eliminación y protección medioambiental	8
7-Mantenimiento	9
8-Histórico	10

**¡PELIGRO!**

Riesgo de heridas y lesiones por caída de objetos, fallo, aplicación incorrecta y/o utilización incorrecta.

Leer todo el manual de instrucciones en profundidad antes de la instalación y la puesta en marcha de la máquina. Se deben seguir las instrucciones y procedimientos descritos en este manual de instrucciones para asegurar una utilización segura del equipo.

1- Información sobre el manual:

Fecha edición: 1ª Edición: 11/2023	Fabricante: ACCESUS plataformas suspendidas, S.L. c/ Energia 54 08940 Cornellá de Llobregat (Barcelona) SPAIN Telf.: (+34) 93 475 17 73 www.accesus.es accesus@accesus.es
Derechos de la propiedad industrial: Reservados todos los derechos sobre la propiedad de este manual de instrucciones.	

2- Símbolos utilizados en este manual**¡PELIGRO!**

Tipo y fuente del peligro

Resultado: por ejemplo muerte o heridas graves.

-Medidas que se deben tomar para eliminar el peligro.

**¡IMPORTANTE!**

Tipo y fuente del peligro

Resultado: por ejemplo daños al equipo o el ambiente.

-Medidas que se deben tomar para eliminar cualquier posibilidad de accidente.

**NOTA**

Este símbolo no identifica con ninguna instrucción de seguridad, da información para mejorar la comprensión.

3- General:

Este manual de instrucciones esta destinado a los operadores del equipo que se describe. Este manual de instrucciones debe ser accesible al operador en todo momento. Solicite mas ejemplares si los necesita.

ACCESUS plataformas suspendidas, S.L. se reserva el derecho a modificar el producto que se describe en este manual de instrucciones como parte de su política de mejora continua.

Los clientes pueden obtener documentación sobre otros productos ACCESUS solicitando la documentación a ACCESUS a través de los medios descritos en la sección 1 de este manual de instrucciones. Por favor visite nuestra página web www.accesus.es.

3.1-Glosario y abreviaturas utilizadas en este manual de uso:

C.M.U. o W.L.L.	Carga máxima de utilización
Electricista	Un electricista es un profesional que posee suficiente conocimiento o ha obtenido la cualificación necesaria a través de una formación para conocer los riesgos y evitar el peligro que tiene el trabajo en un entorno eléctrico.
Operador	Profesional que maneja el equipo
PST	Plataforma Suspendida Temporal

IMPORTANTE:

Si usted debe confiar el material descrito en el presente manual a personal subcontratado o asimilado, verifique y aplique sus obligaciones derivadas de la reglamentación nacional aplicable sobre seguridad en el trabajo, especialmente en materia de verificaciones y pruebas antes de la puesta en servicio.

PLAN DE PREVENCIÓN DE RIESGOS LABORALES:

Según el artículo 7 del RD 1627/97, cada contratista deberá elaborar un **plan de Seguridad y Salud** en el trabajo en el que se analicen, estudien, desarrollen y complementen las previsiones contenidas en el estudio o estudio básico, en función de su propio sistema de ejecución de la obra. Ver puntos 1 y 2 del citado RD.

4- Descripción del equipo

4.1-Campo de aplicación

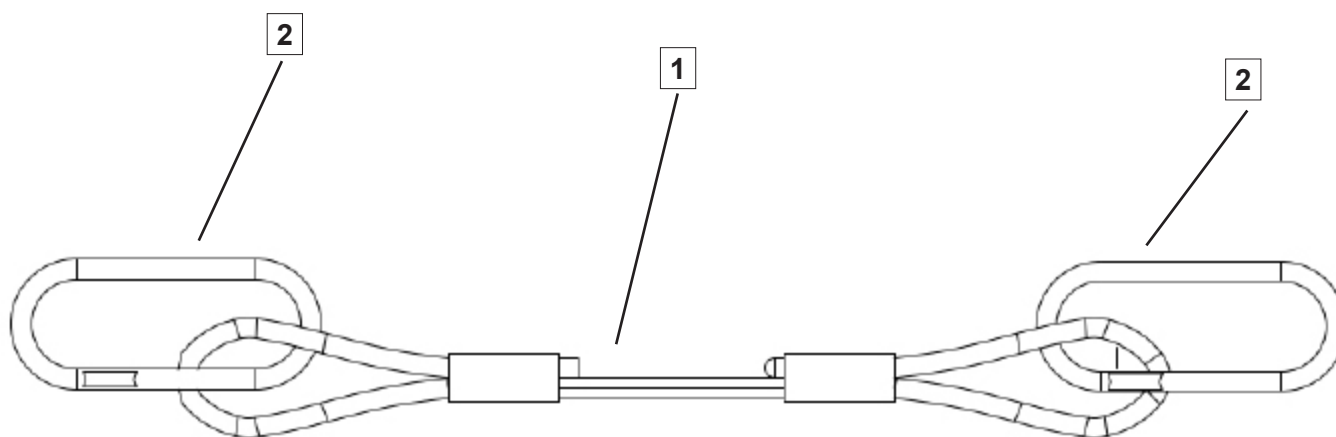
El kit de retención 200049 está destinado a ofrecer un nivel adicional de seguridad a aquellas plataformas suspendidas temporales en espacios exteriores afectadas por el viento, cuya altura es igual o superior a 40m.

4.2-Componentes principales

El kit de retención 200049, que cumple las especificaciones descritas en la norma UNE-EN1808 y la Directiva Europea 2006/42/CE.

Los componentes principales son:

- 1- Eslinga metálica 200028 de 0.5m (1 unid.) (1)
- 2- Mosquetón AA011 (2 unid.) (2)



4.3-Consejos para la puesta en servicio



¡IMPORTANTE!

Riesgo de heridas y lesiones por caída de objetos, caída a distinto nivel y/o rotura.

Peligro de muerte por caída de objetos, caída a distinto nivel y/o rotura.

-Antes de proceder al montaje del kit, asegurarse que las superficies de apoyo tengan la suficiente capacidad para soportar los esfuerzos. Si es preciso consultar con el jefe de obra sobre las cargas admisibles. Las cargas transmitidas son las descritas en la sección 4.4 de este manual de uso.

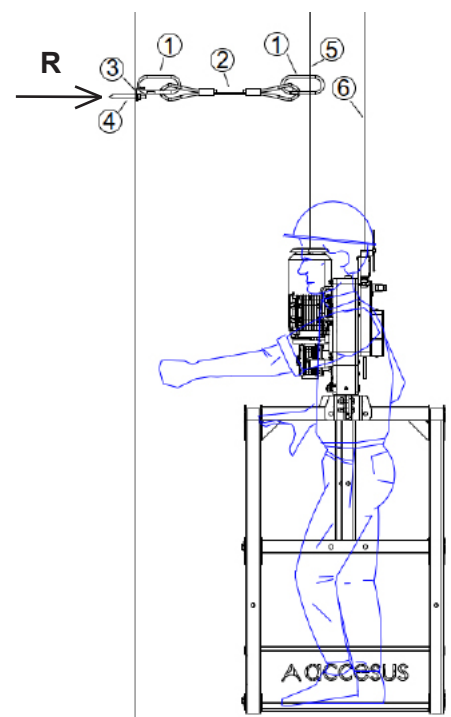
-Regular la distancia entre las eslingas según la distancia entre los cables de la plataforma suspendida.

-Verificar regularmente el estado de los componentes. Utilizar únicamente piezas de recambio originales ACCESUS.

4.4-Cargas transmitidas por el anclaje

-La carga máxima de utilización es de 800kg.

- R = 1000kg (en cualquier dirección)



5-Montaje del kit



¡IMPORTANTE!

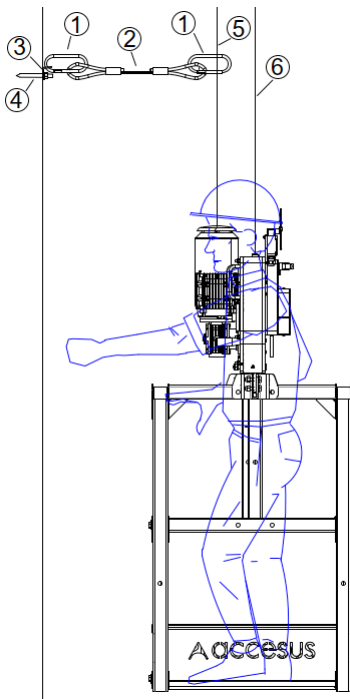
Riesgo de heridas y lesiones por caída de objetos, caída a distinto nivel y/o rotura.

Peligro de muerte por caída de objetos, caída a distinto nivel y/o rotura.

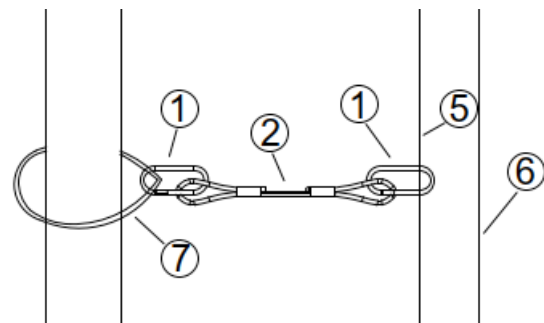
-Antes de proceder al montaje del kit, asegurarse que los puntos de apoyo del kit tengan suficiente capacidad para soportar los esfuerzos. Ver sección 4.4 de este manual.

El kit de retención se puede anclar tanto a hormigón como a otro tipo de estructuras. Como máximo se pueden dejar 600mm de distancia entre el anclaje y el cable de trabajo.

A- Caso de anclaje a hormigón:



B- Caso de anclaje a otras estructuras:

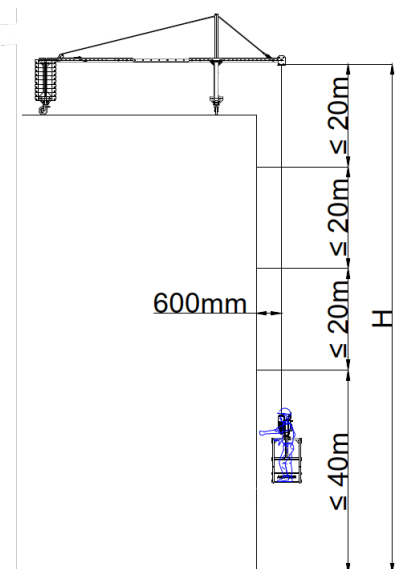


- 1- Mosquetón A011
- 2- Eslinga 200028 0.5m
- 3- Punto de anclaje PAF180-12
- 4- Anclaje mecánico M12x115
- 5- Cable de trabajo
- 6- Cable de seguridad
- 7- Eslinga de suspensión 200028 de longitud adecuada para abrazar estructura.

Durante la primera elevación y el último descenso se debe tener especial precaución y limitar la maniobra para evitar riesgos debido a que la plataforma no dispondrá de los sistemas de retención.

El nivel de retención más bajo no debe estar a más de 40m de altura, y a partir de este, los siguientes deben ir colocando sucesivamente a una distancia máxima de 20m entre ellos hasta llegar a la altura necesaria. En cada nivel, habrá un kit por cada motor de la plataforma.

Ejemplo: Si una plataforma de 2 motores llegará a una altura máxima de 115m, necesitaremos mínimo 8 kits. Dos (1 por motor) a 40, 60, 80 y 100m respectivamente. Al subir menos de 20 metros después de los 100, no sería necesario otro nivel.



6-Eliminación y protección medioambiental

Para la fabricación del aparato se han empleado materiales reutilizables. El aparato debe someterse a una eliminación reglamentaria para su posterior desguace. Se debe realizar de forma correcta según la directiva sobre residuos 75/442/CEE que es la que se aplica en la Unión Europea.

Conforme a la directiva 2002/96/CE, el fabricante está obligado a recuperar y gestionar determinados componentes neumáticos y electrónicos. Los componentes en cuestión se identifican en la placa de características con el siguiente símbolo:



7-Mantenimiento



¡PELIGRO!

Riesgo de heridas, lesiones y muerte por caída de objetos, caída a distinto nivel, rotura y/o contacto eléctrico.

Peligro de muerte por caída de objetos, caída a distinto nivel y/o rotura.

-Detener los trabajos inmediatamente.

-Determinar la causa y solucionar la avería.

-Utilizar únicamente piezas originales ACCESUS, en caso contrario el fabricante no puede garantizar la seguridad del equipo.

El equipo objeto de este manual de instrucciones debe ser revisada anualmente por el departamento de mantenimiento ACCESUS o un reparador autorizado por ACCESUS.

El mantenimiento periódico de la eslinga metálica de suspensión consiste en:

A-Limpieza de las superficies, retirada de restos de materiales como pintura, mortero, etc.

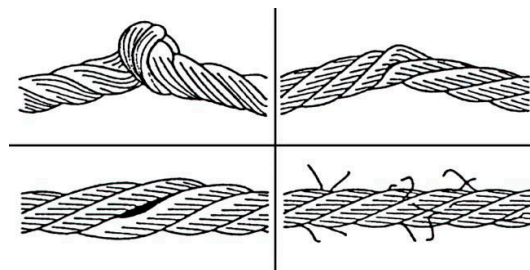
B-Revisión del estado de los cables tensores y accesorios de eslingado.

Sólo los cables recomendados y suministrados por ACCESUS garantizan el funcionamiento de los elevadores con total seguridad.

La eslinga metálica de suspensión tiene un diámetro nominal 14mm, y dos lazadas en los extremos. El cable dispone de una placa de identificación que identifica la procedencia, diámetro y longitud.

Los cables deben ser sustituidos en los siguientes casos:

- a) Reducción del diámetro. Diámetro mínimo 9,7mm.
- b) Ruptura de más de 10 hilos sobre un largo de 31 cm.
- c) Deformaciones en canasta o ruptura de uno de los cabos del cable.



C-Revisión del estado de los accesorios de eslingado. Verificar que las eslingas, grilletes, etc. están en condiciones adecuadas sin daños superficiales, ni desgarros, ni daños por productos químicos (pintura, disolventes, etc.)

Sólo los accesorios de eslingado recomendados y suministrados por ACCESUS garantizan el funcionamiento de las eslingas metálicas de suspensión con total seguridad.



accessus®

NUEVO CATÁLOGO
PARA TRABAJOS
EN ALTURA



ARNESES

- Arnese homologados con anclaje frontal y/o dorsal, con o sin cinturón de posicionamiento, ignífugos, aptos para trabajos en suspensión, diseñados para mujer, de alta visibilidad...
- Arnese de gama alta desde 55 €.



ESLINGAS

- Disponibles con o sin conectores, regulables, dobles, con o sin absorbedor de energía, ignífugos, de cuerda o cinta elásticas...
- Eslingas con distintas longitudes y precios a partir de 6 €.



ANTICAÍDAS Y DESCENSORES

- Anticaídas de cuerda, anticaídas retráctiles de cable de acero, anticaídas retráctiles con rescatador, descensores de emergencia con manivela para ascenso...
- Anticaídas con longitud de cable hasta 60 m.

Solicítelo por teléfono en el 93 328 37 55
o bien a través del correo accessus@accessus.es
También puede descargarlo en:
www.accessus.es/es/catalogos





C/Energia 54
08940 Cornellà de Llobregat (Barcelona)
Telf.: 93 475 17 73
www.accesus.es
accesus@accesus.es